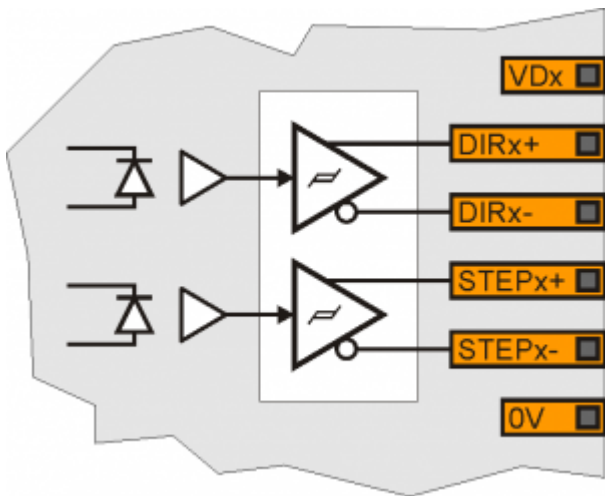


Sommario

Type of polarisation	Push-Pull / Line-Driver
Max output frequency	50KHz
Insulation	1000Vpp
Max. operating current	20mA



Documento generato automaticamente da **Qem Wiki** - <http://wiki.qem.it/>

Il contenuto wiki è costantemente aggiornato dal team di sviluppo, è quindi possibile che la versione online contenga informazioni più recenti di questo documento.