

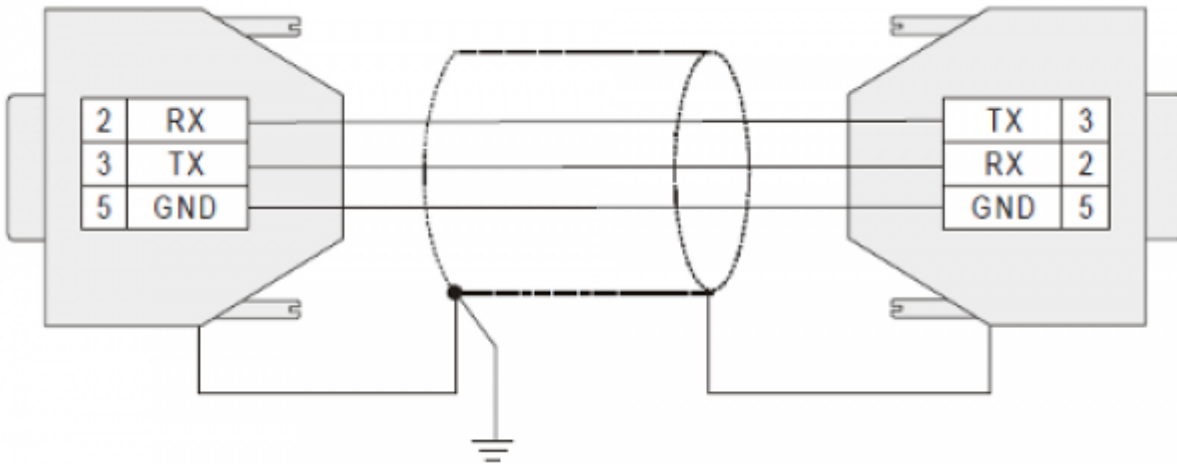
## **Sommario**

<b>AN013 - Procedura di azzeramento allarme batteria Q1-CPU-B (Qmove modulare).</b>	<b>..... 3</b>
---	----------------

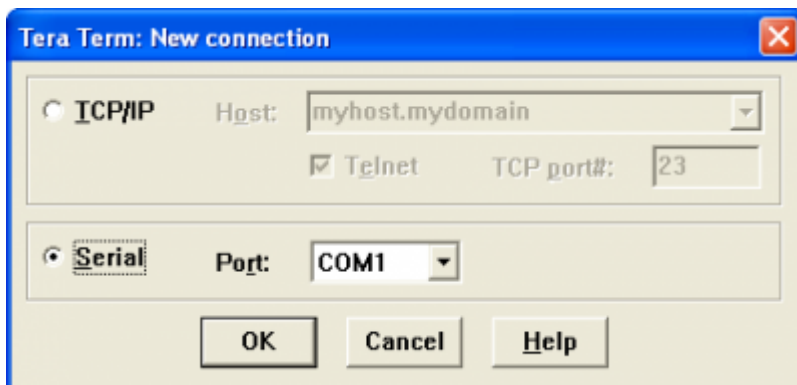


## AN013 - Procedura di azzeramento allarme batteria Q1-CPU-B (Qmove modulare).

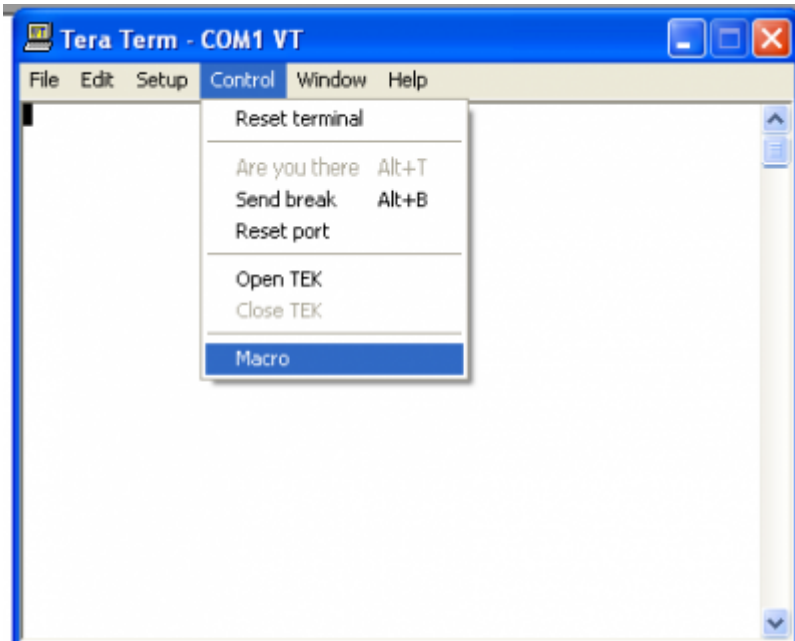
- Procurarsi il cavo di programmazione costruito come da figura:



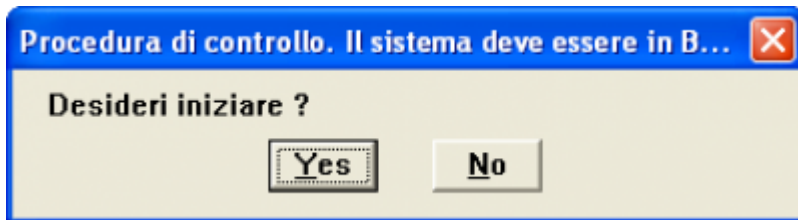
- Sostituire la batteria con lo **strumento acceso**.
- Installare il programma "Teraterm Pro" dopo averne eseguito l'estrazione, e seguire le istruzioni di installazione.
- Aprire il "Teraterm Pro".
- All'apertura compare la seguente schermata. Impostare la porta COM desiderata.



- Cliccare sul menù "Setup" e poi selezionare "Serial port". Impostare la velocità a **19200**.
- Porre in boot la CPU, premendo il pulsante di sistema "RESET" e subito il pulsante "BOOT".
- Se la procedura è corretta si illumina il led "BOOT".
- Aprire il menù "Control" e selezionare "Macro". Dalla finestra di explorer selezionare il file "[ver.ttl](#)" dopo averlo estratto.



- A questo punto compare la seguente schermata. Selezionare "Yes".



- Impostare la data e seguire le indicazioni.
- A questo punto il led "BATT" si spegne.

Documento generato automaticamente da **Qem Wiki** - <https://wiki.qem.it/>  
Il contenuto wiki è costantemente aggiornato dal team di sviluppo, è quindi possibile che la versione online contenga informazioni più recenti di questo documento.