

## Table of Contents

<b>I prodotti QEM</b> .....	3
<b>Hardware</b> .....	3
<b>Software</b> .....	3

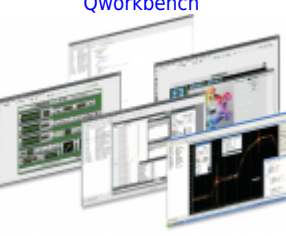
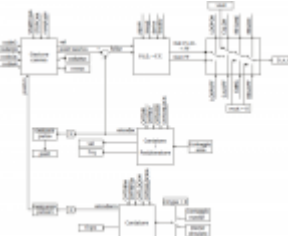





# I prodotti QEM

## Hardware

<p>Qmove+</p> 	<p>Qpanel+</p> 	<p>Qmove</p> 	<p>Qpanel</p> 	<p>PC Industriali</p> 
<p>Serie1</p> 	<p>Serie2</p> 	<p>Serie5</p> 	<p>Serie7</p> 	
<p>Micromove</p> 	<p>Moduli I/O</p> 	<p>Accessori</p> 	<p>Custom</p> 	

## Software

<p>Qworkbench</p> 	<p>Devices</p> 	<p>Qpcomm</p> 	<p>QPaint-Runtime</p> 
<p>Dataexchange</p> 			

Documento generato automaticamente da **Qem Wiki** - <https://wiki.qem.it/>

Il contenuto wiki è costantemente aggiornato dal team di sviluppo, è quindi possibile che la versione online contenga informazioni più recenti di questo documento.