

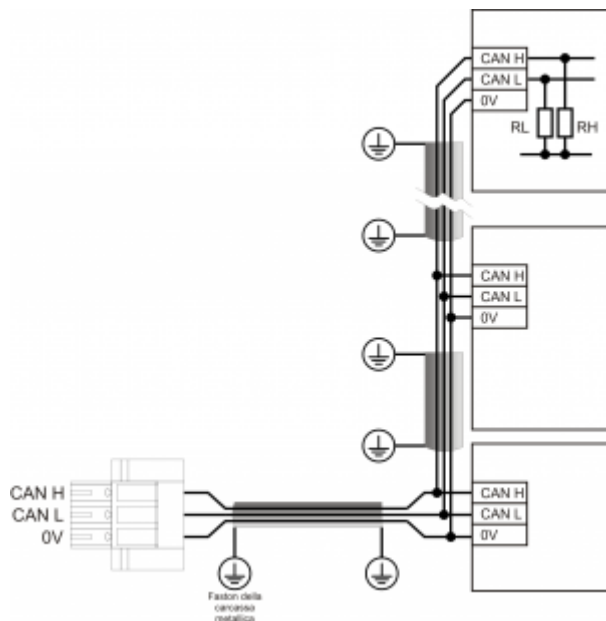
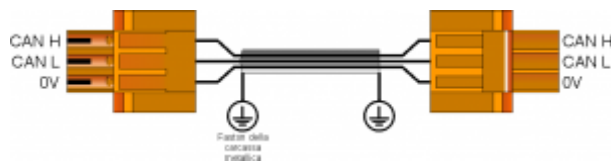
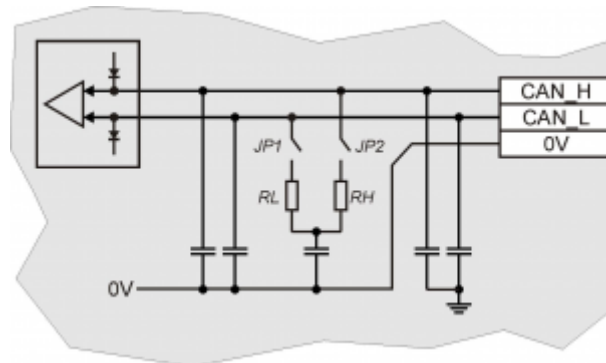
## Sommario





Per attivare la resistenza di terminazione interna vedere paragrafo [Settaggio resistenze di terminazione](#)

<b>Velocità di comunicazione</b>	125, 250, 500, 1000 Kbit/s
<b>Max. numero Driver/Receiver sulla linea</b>	100
<b>Max. lunghezza cavi</b>	500m @ 125Kbit/s, 250m @ 250Kbit/s, 100m @ 500Kbit/s, 25m @ 1000Kbit/s
<b>Impedenza d'ingresso</b>	>15Kohm
<b>Limite corrente cortocircuito</b>	45mA



Esempio di collegamento CAN BUS.



Attenzione: chiudere i DIP JP1 e JP2 ed inserire le resistenze di terminazione (RL, RH) sull'ultimo dispositivo della catena.

Documento generato automaticamente da **Qem Wiki** - <https://wiki.qem.it/>

Il contenuto wiki è costantemente aggiornato dal team di sviluppo, è quindi possibile che la versione online contenga informazioni più recenti di questo documento.