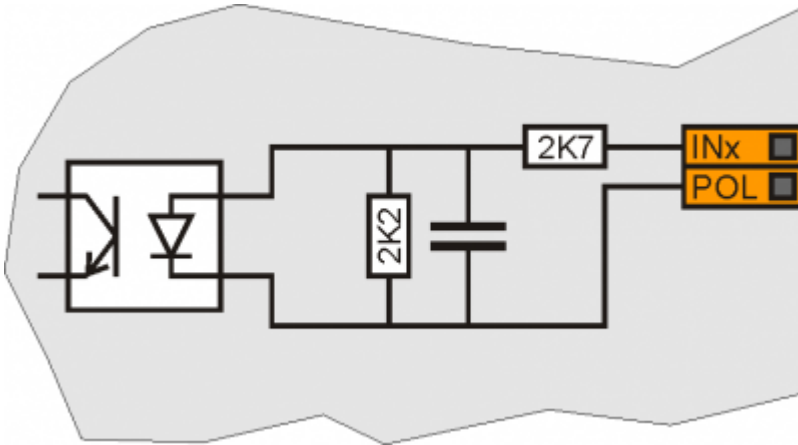


## Sommario



Tipo di polarizzazione	NPN / PNP
Frequenza massima	200KHz
Tempo min. di acquisizione (hardware)	5 $\mu$ s
Isolamento	1000Vrms
Tensione di funzionamento nominale	24Vdc
Tensione stato logico 0	0÷2 V
Tensione stato logico 1	10,5 ÷ 26,5 V
Caduta di tensione interna	1,2 V
Resistenza di ingresso	2700 $\Omega$



Documento generato automaticamente da **Qem Wiki** - <https://wiki.qem.it/>

Il contenuto wiki è costantemente aggiornato dal team di sviluppo, è quindi possibile che la versione online contenga informazioni più recenti di questo documento.