

A1-IPC-TC101



I diritti d'autore di questo manuale sono riservati. Nessuna parte di questo documento, può essere copiata o riprodotta in qualsiasi forma senza la preventiva autorizzazione scritta della QEM. QEM non presenta assicurazioni o garanzie sui contenuti e specificatamente declina ogni responsabilità inerente alle garanzie di idoneità per qualsiasi scopo particolare. Le informazioni in questo documento sono soggette a modifica senza preavviso. QEM non si assume alcuna responsabilità per qualsiasi errore che può apparire in questo documento. QEM® è un marchio registrato.

Informazioni



Quality in Electronic
Manufacturing

Documento:	MIMA1IPCTC101		
Descrizione:	Manuale di installazione e manutenzione		
Redattore:	Riccardo Furlato		
Approvatore	Giuliano Tognon		
Link:	https://www.qem.eu/doku/doku.php/strumenti/industrialpc/tc101/mimipctc101_base		
Lingua:	Italiano		
Release documento	Descrizione	Note	Data
01	Manuale preliminare		22/09/2021

L'apparecchiatura è stata progettata per l'impiego in ambiente industriale in conformità alla direttiva 2004/108/CE.

- EN 61000-6-4: Compatibilità elettromagnetica - Norma generica sull'emissione in ambiente industriale
 - EN55011 Class A: Limiti e metodi di misura
 - EN 61000-6-2: Compatibilità elettromagnetica - Norma generica sull'immunità negli ambienti industriali
 - EN 61000-4-2: Compatibilità elettromagnetica - Immunità alle scariche elettrostatiche
 - EN 61000-4-3: Immunità ai campi magnetici a radiofrequenza
 - EN 61000-4-4: Transitori veloci
 - EN 61000-4-5: Transitori impulsivi
 - EN 61000-4-6: Disturbi condotti a radiofrequenza
 - Il prodotto risulta inoltre conforme alle seguenti normative:
 - EN 60529: Grado di protezione dell'involucro IP20
 - EN 60068-2-1: Test di resistenza al freddo
 - EN 60068-2-2: Test di resistenza al caldo secco
 - EN 60068-2-14: Test di resistenza al cambio di temperatura
 - EN 60068-2-30: Test di resistenza al caldo umido ciclico
 - EN 60068-2-6: Test di resistenza a vibrazioni sinusoidali
 - EN 60068-2-27: Test di resistenza a vibrazioni shock
 - EN 60068-2-64: Test di resistenza a vibrazioni random

Inhaltsverzeichnis

A1-IPC-TC101	1
Informazioni	2
1. Descrizione	5
1.1 Identificazione del prodotto	5
1.1.1 Etichetta prodotto	5
1.1.2 Codice di ordinazione	6
1.1.3 Versioni hardware 10,1"	7
1.2 Conformazione prodotto	8
1.2.1 Pannello anteriore	8
1.2.2 Morsettiere relative alle versioni hardware A e B	9
1.2.3 Morsettiere relative alla versione hardware C	10
2. Caratteristiche tecniche	11
2.1 Dimensioni meccaniche	11
Dimensioni relative alle versioni hardware A e B	11
Dimensioni relative alla versioni hardware C	11
2.2 Dime di foratura	12
Dima relativa alle versioni hardware A e B	12
Dima relativa alla versione hardware C	12

1. Descrizione

A1-IPC-TC101 è un Panel PC Industriale con display da 10.1 pollici e touch-screen capacitivo.

1.1 Identificazione del prodotto



In base al Codice d'ordinazione dello strumento è possibile ricavarne esattamente le caratteristiche. Verificare che le Caratteristiche dello strumento corrispondano alle Vostre esigenze.

1.1.1 Etichetta prodotto



- **a - Codice di ordinazione**
- **b - Settimana di produzione:** indica la settimana e l'anno di produzione
- **c - Part number:** codice univoco che identifica un codice d'ordinazione
- **d - Serial number:** numero di serie dello strumento, unico per ogni pezzo prodotto
- **e - Release hardware:** release dell' hardware

1.1.2 Codice di ordinazione

Famiglia	Modello	Caratteristiche				
A1-IPC	- TC101	- AB	/	W10	/	CNC-001
						CNC-001 = Applicazioni software installate
						W = Sistema Operativo (L = Linux; W = Windows; D = DOS) 10 = Versione del sistema operativo (10 = Windows 10)
						A = Tipo CPU (A = Celeron; B = Intel I5; C = Intel I7) B = Versione hardware (vedi tabella)
						T = TFT C = Terminale grafico a colori 101 = size 10,1"
A1 = Accessorio QEM						
IPC = Industrial Panel PC						

1.1.3 Versioni hardware 10,1"

Attualmente sono disponibili le seguenti versioni hardware:

	Versioni hardware		
	A	B	C
Risoluzione (1280 x 800)	-	✓	✓
Risoluzione (1366 x 768)	✓	-	
ETHERNET	2	2	2
COM	2	2	6
USB	2	2	4
VGA	1	1	-
HDMI	1	1	1
Wi-Fi	✓	✓	✓
Bluetooth	✓	✓	✓
Alimentazione (Volt dc)	12	12	9-36
Dimensioni meccaniche 10,1,, (293.6 x 193.6)	✓	✓	
Dimensioni meccaniche 10,1" (289.5 x 192.4)			✓
Memoria (RAM = 4GB, SSD = 32GB)	✓	✓	
Memoria (RAM = 4GB, SSD = 64GB)			✓

1.2 Conformazione prodotto

1.2.1 Pannello anteriore



1.2.2 Morsettiere relative alle versioni hardware A e B

Morsettiera superiore



Morsettiera inferiore



1.2.3 Morsettiere relative alla versione hardware C

Morsettiera inferiore



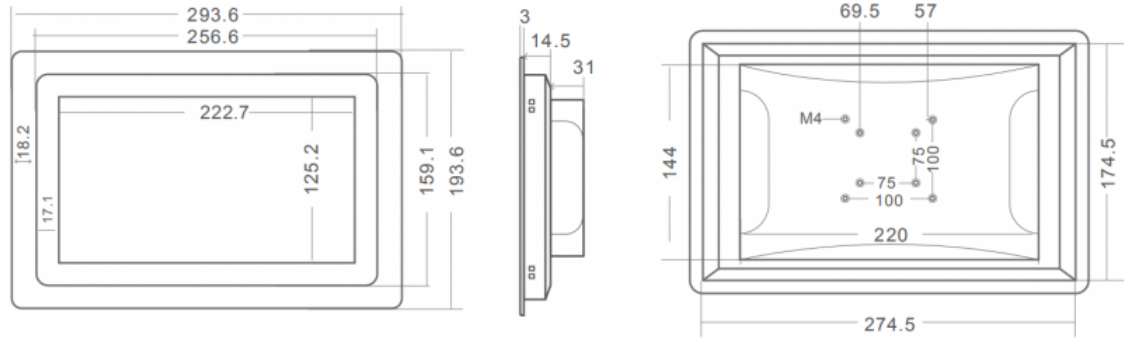
2. Caratteristiche tecniche

2.1 Dimensioni meccaniche



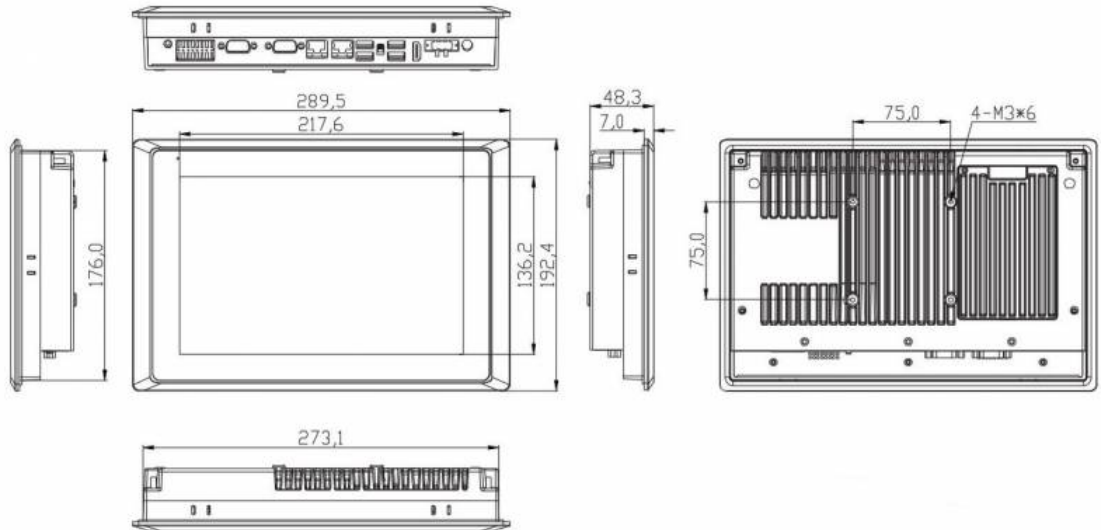
Quote in mm

Dimensioni relative alle versioni hardware A e B



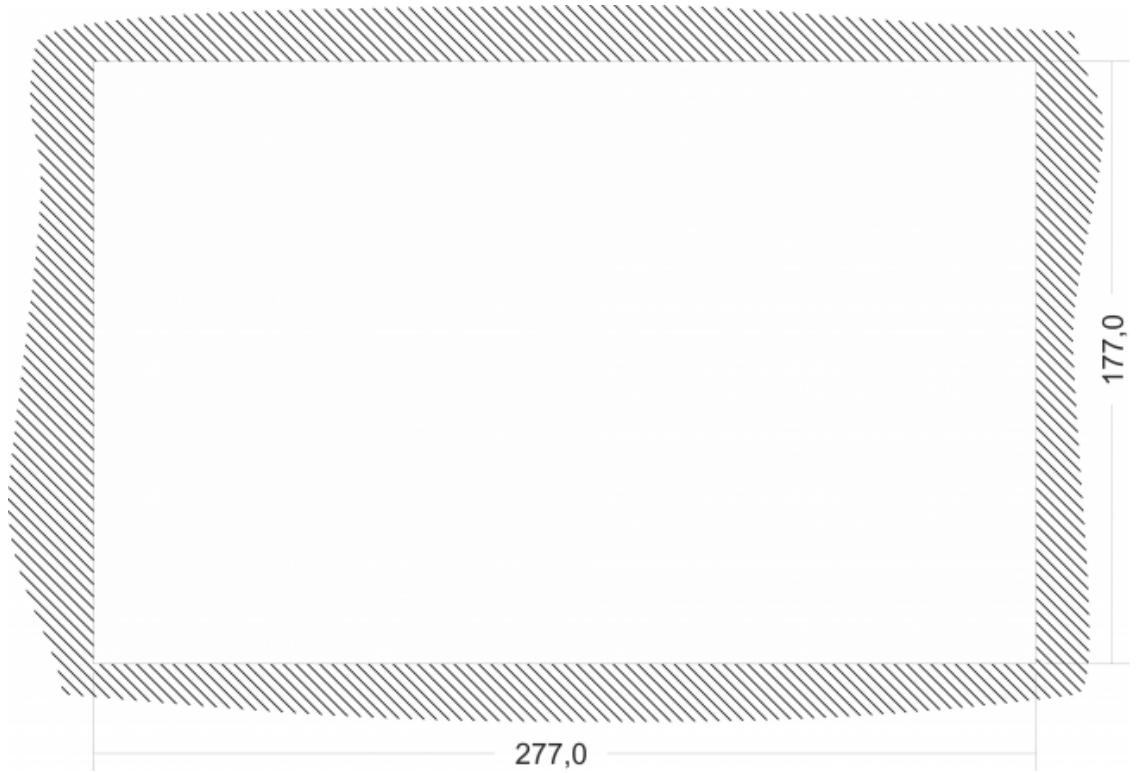
Dimensioni relative alla versioni hardware C

10.1"

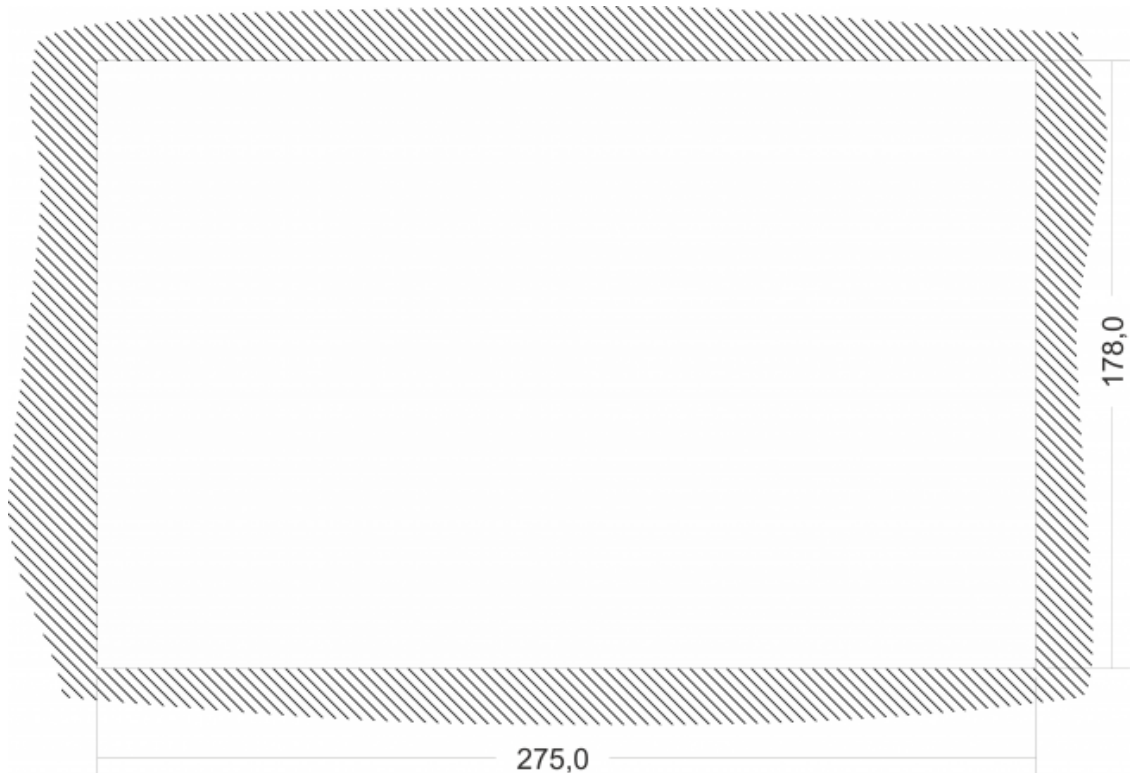


2.2 Dime di foratura

Dima relativa alle versioni hardware A e B



Dima relativa alla versione hardware C



Documento generato automaticamente da **Qem Wiki** - <https://wiki.qem.it/>
Il contenuto wiki è costantemente aggiornato dal team di sviluppo, è quindi possibile che la versione online contenga informazioni più recenti di questo documento.