

**A1-IPC-TC156**

I diritti d'autore di questo manuale sono riservati. Nessuna parte di questo documento, può essere copiata o riprodotta in qualsiasi forma senza la preventiva autorizzazione scritta della QEM. QEM non presenta assicurazioni o garanzie sui contenuti e specificatamente declina ogni responsabilità inerente alle garanzie di idoneità per qualsiasi scopo particolare. Le informazioni in questo documento sono soggette a modifica senza preavviso. QEM non si assume alcuna responsabilità per qualsiasi errore che può apparire in questo documento. QEM® è un marchio registrato.

## Informazioni



Quality in Electronic  
Manufacturing

<b>Documento:</b>	<b>MIMA1IPCTC156</b>		
<b>Descrizione:</b>	Manuale di installazione e manutenzione		
<b>Redattore:</b>	Riccardo Furlato		
<b>Approvatore</b>	Giuliano Tognon		
<b>Link:</b>	<a href="https://www.qem.eu/doku/doku.php/strumenti/industrialpc/tc156/mimipctc156_base">https://www.qem.eu/doku/doku.php/strumenti/industrialpc/tc156/mimipctc156_base</a>		
<b>Lingua:</b>	Italiano		
<b>Release documento</b>	<b>Descrizione</b>	<b>Note</b>	<b>Data</b>
01	Manuale preliminare		22/09/2021

L'apparecchiatura è stata progettata per l'impiego in ambiente industriale in conformità alla direttiva 2004/108/CE.

- EN 61000-6-4: Compatibilità elettromagnetica - Norma generica sull'emissione in ambiente industriale
  - EN55011 Class A: Limiti e metodi di misura
  - EN 61000-6-2: Compatibilità elettromagnetica - Norma generica sull'immunità negli ambienti industriali
    - EN 61000-4-2: Compatibilità elettromagnetica - Immunità alle scariche elettrostatiche
    - EN 61000-4-3: Immunità ai campi magnetici a radiofrequenza
    - EN 61000-4-4: Transitori veloci
    - EN 61000-4-5: Transitori impulsivi
    - EN 61000-4-6: Disturbi condotti a radiofrequenza
    - Il prodotto risulta inoltre conforme alle seguenti normative:
      - EN 60529: Grado di protezione dell'involucro IP20
      - EN 60068-2-1: Test di resistenza al freddo
      - EN 60068-2-2: Test di resistenza al caldo secco
      - EN 60068-2-14: Test di resistenza al cambio di temperatura
      - EN 60068-2-30: Test di resistenza al caldo umido ciclico
      - EN 60068-2-6: Test di resistenza a vibrazioni sinusoidali
      - EN 60068-2-27: Test di resistenza a vibrazioni shock
      - EN 60068-2-64: Test di resistenza a vibrazioni random

---

**Sommario**

<b>A1-IPC-TC156</b> .....	1
<b>Informazioni</b> .....	2
<b>1. Descrizione</b> .....	5
<b>1.1 Identificazione del prodotto</b> .....	5
1.1.1 Etichetta prodotto .....	5
1.1.2 Codice di ordinazione .....	6
1.1.3 Versioni hardware 15,6" .....	7
<b>1.2 Conformazione prodotto</b> .....	8
1.2.1 Pannello anteriore .....	8
1.2.2 Morsettiere relative alle versioni hardware B e C .....	9
1.2.3 Morsettiere relative alle versioni hardware D e E .....	10
<b>2. Caratteristiche tecniche</b> .....	11
<b>2.1 Dimensioni meccaniche</b> .....	11
Dimensioni relative alle versioni hardware B e C .....	11
Dimensioni relative alla versioni hardware D e E .....	11
<b>2.2 Dime di foratura</b> .....	12
Dima relativa alle versioni hardware B e C .....	12
Dima relativa alla versioni hardware D e E .....	12
<b>3. Connessioni</b> .....	12
<b>3.1 COM3, COM4, COM5 e COM6</b> .....	12



## 1. Descrizione

**A1-IPC-TC156** è un Panel PC Industriale con display da 15.6" e touch-screen capacitivo.

### 1.1 Identificazione del prodotto



In base al Codice d'ordinazione dello strumento è possibile ricavarne esattamente le caratteristiche.  
Verificare che le Caratteristiche dello strumento corrispondano alle Vostre esigenze.

#### 1.1.1 Etichetta prodotto



- **a - Codice di ordinazione**
- **b - Settimana di produzione**: indica la settimana e l'anno di produzione
- **c - Part number**: codice univoco che identifica un codice d'ordinazione
- **d - Serial number**: numero di serie dello strumento, unico per ogni pezzo prodotto
- **e - Release hardware**: release dell' hardware

## 1.1.2 Codice di ordinazione

Famiglia	Modello	Caratteristiche				
<b>A1-IPC</b>	- <b>TC156</b>	- <b>AB</b>	/	<b>W10</b>	/	<b>CNC-001</b>
						<b>CNC-001</b> = Applicazioni software installate
						<b>W</b> = Sistema Operativo (L = Linux; W = Windows; D = DOS) <b>10</b> = Versione del sistema operativo (10 = Windows 10)
						<b>A</b> = Tipo CPU ( A = Celeron; B = Intel I5; C = Intel I7 ) <b>B</b> = Versione hardware (vedi tabella)
						<b>T</b> = TFT <b>C</b> = Terminale grafico a colori <b>156</b> = size 15,6"
<b>A1</b> = Accessorio QEM						
<b>IPC</b> = Industrial Panel PC						

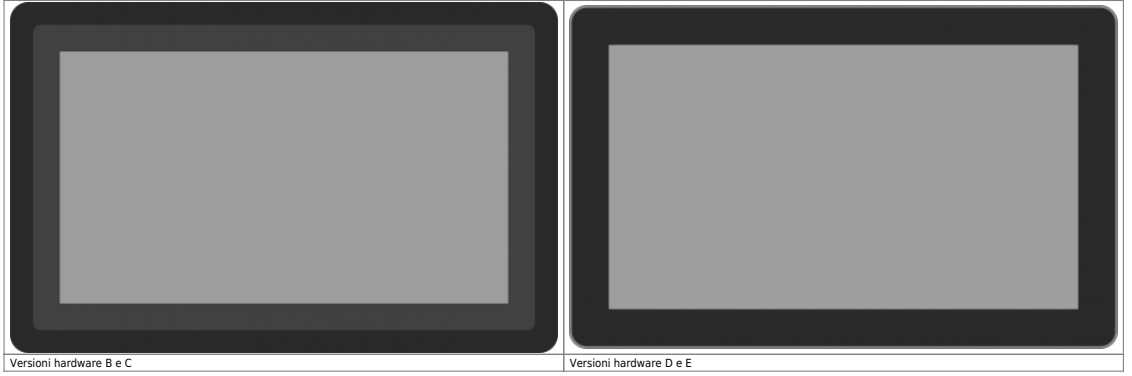
**1.1.3 Versioni hardware 15,6"**

Attualmente sono disponibili le seguenti versioni hardware:

	Versioni hardware			
	B	C	D	E
Risoluzione (1920 x 1080)	✓	✓	✓	✓
ETHERNET	2	2	2	2
COM	2	2	6	6
USB	4	4	4	4
HDMI	1	1	1	1
Wi-Fi	✓	✓	✓	✓
Bluetooth	✓	✓	✓	✓
Alimentazione (Volt)	12	12	9-36Vdc	9-36Vdc
Dimensioni meccaniche 15,6" (420 x 269)	✓	✓	-	-
Dimensioni meccaniche 15,6" (403 x 252)	-	-	✓	✓
Memoria (RAM = 4GB, SSD = 32GB)	✓	-	-	-
Memoria (RAM = 4GB, SSD = 64GB)	-	-	✓	-
Memoria (RAM = 8GB, SSD = 128GB)	-	✓	-	✓

## 1.2 Conformazione prodotto

### 1.2.1 Pannello anteriore



**1.2.2 Morsettiere relative alle versioni hardware B e C**

**Morsettiera superiore**



**Morsettiera inferiore**



### 1.2.3 Morsettiere relative alle versioni hardware D e E

#### Morsettiera inferiore



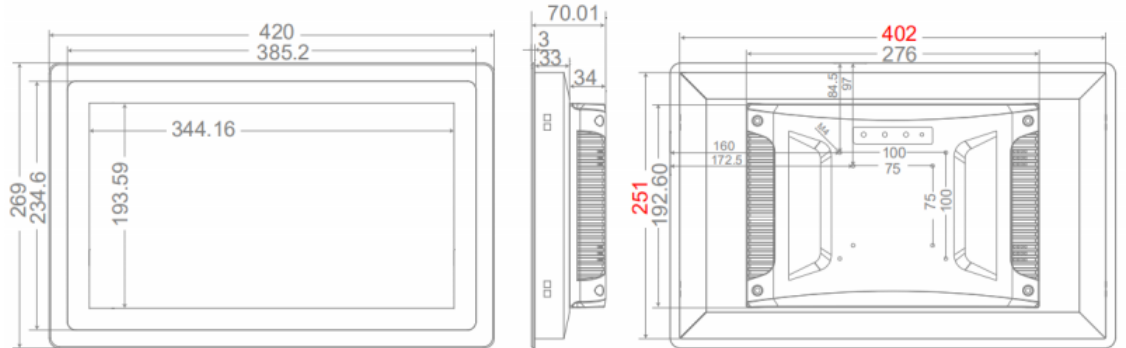
## 2. Caratteristiche tecniche

### 2.1 Dimensioni meccaniche

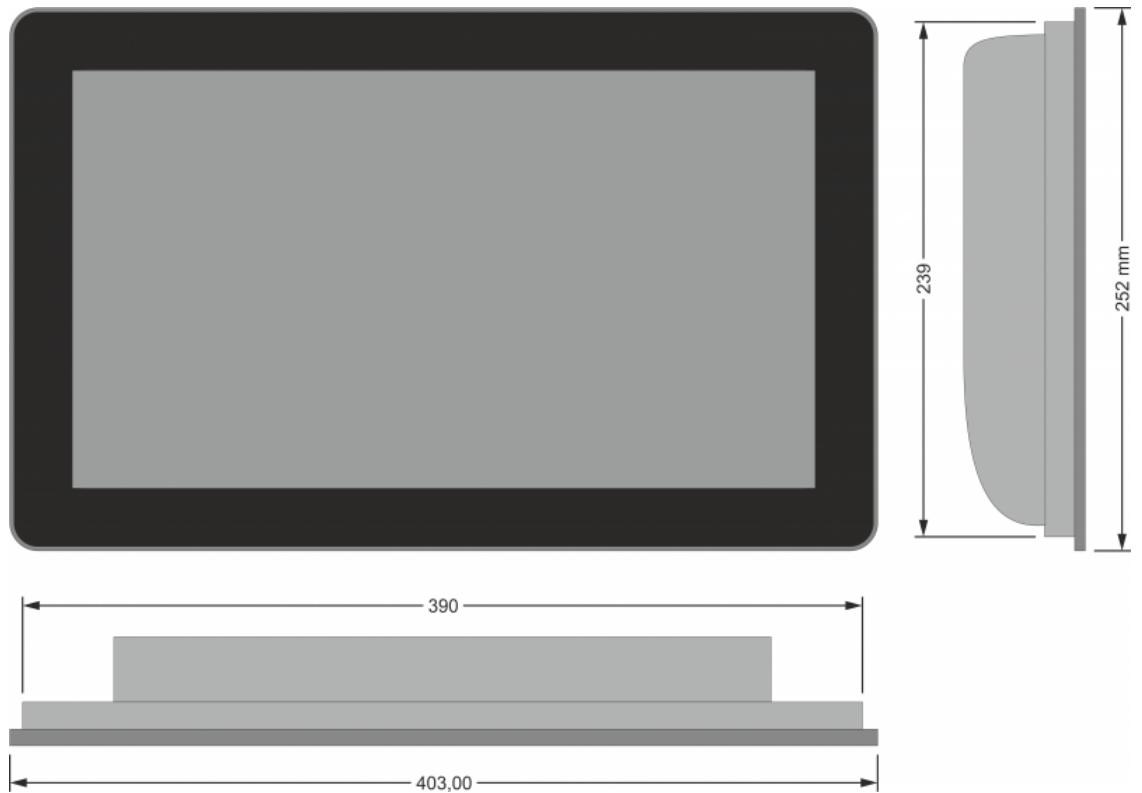


Quote in mm

#### Dimensioni relative alle versioni hardware B e C

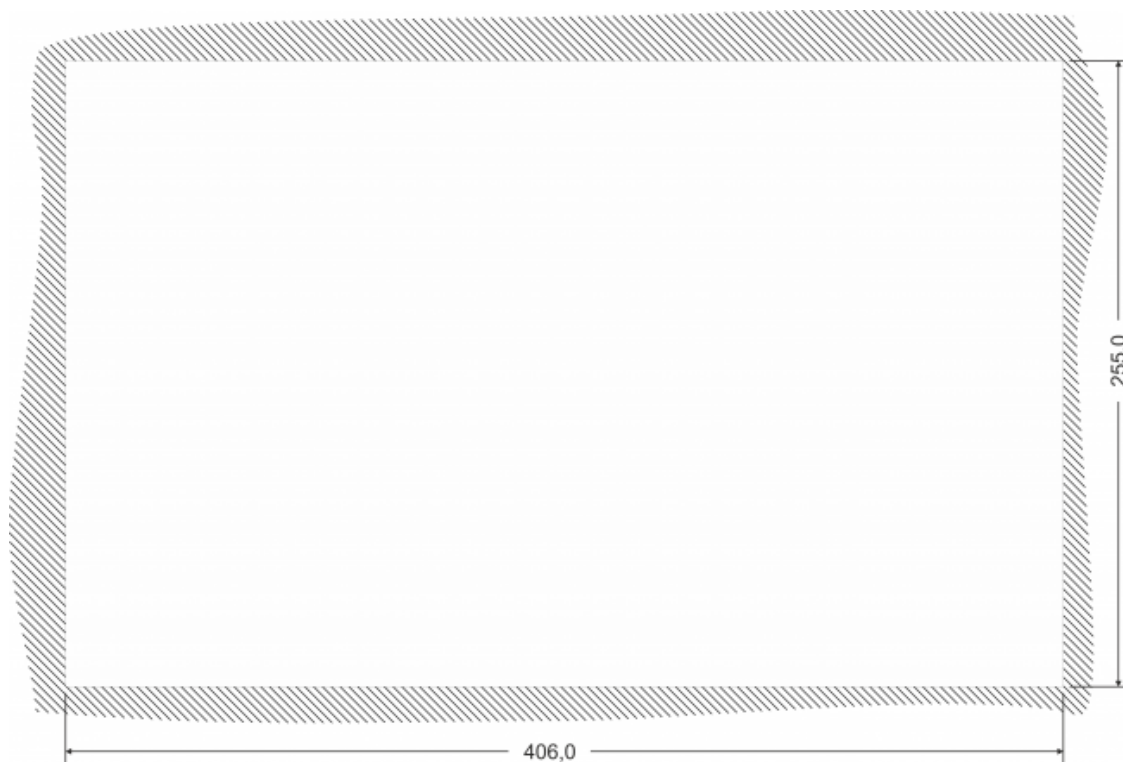


#### Dimensioni relative alle versioni hardware D e E

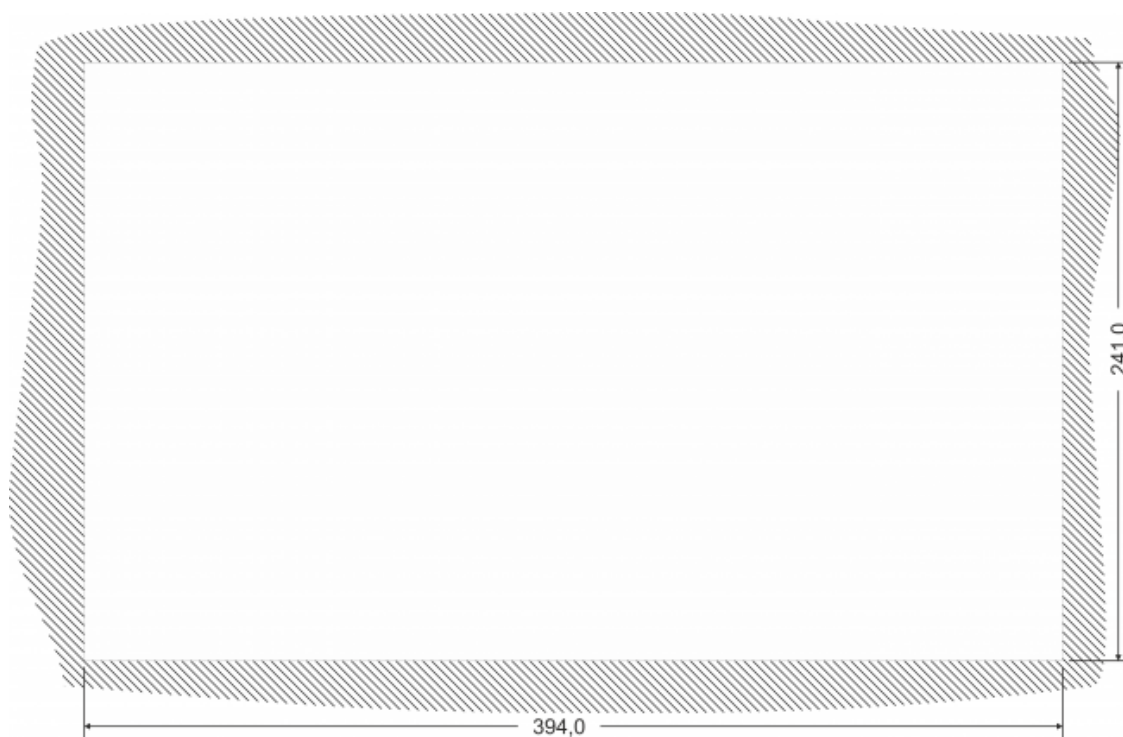


## 2.2 Dime di foratura

### Dima relativa alle versioni hardware B e C

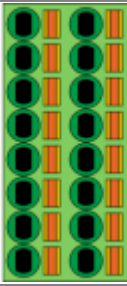


### Dima relativa alle versioni hardware D e E



## 3. Connessioni

### 3.1 COM3, COM4, COM5 e COM6

RS232	RS485	PIN			PIN	RS485	RS232
			1		2		
			3		4		
			5		6		
		1	7		8		
			9		10	2	
			11		12		
			13		14		
			15		16		

Documento generato automaticamente da **Qem Wiki** - <https://wiki.qem.it/>

Il contenuto wiki è costantemente aggiornato dal team di sviluppo, è quindi possibile che la versione online contenga informazioni più recenti di questo documento.