

---

**Sommario**

<b>L3-IP1</b> .....	3
<b>Informazioni</b> .....	3
<i>Release</i> .....	3
<b>Descrizione</b> .....	3
<i>Connettore</i> .....	4
<b>Esempi di collegamento</b> .....	5
<b>Caratteristiche elettriche</b> .....	7
<i>Ingressi digitali PNP</i> .....	7
<i>Uscite digitali (500 mA)</i> .....	8
<b>Informazioni per la programmazione</b> .....	9
<i>Esempio</i> .....	9
<i>Esempio</i> .....	9



## L3-IP1



### MIM - Card



Scheda di specializzazione

## Informazioni


### Release

Release documento	Descrizione	Note	Data
01	Nuovo manuale	-	20/03/2012

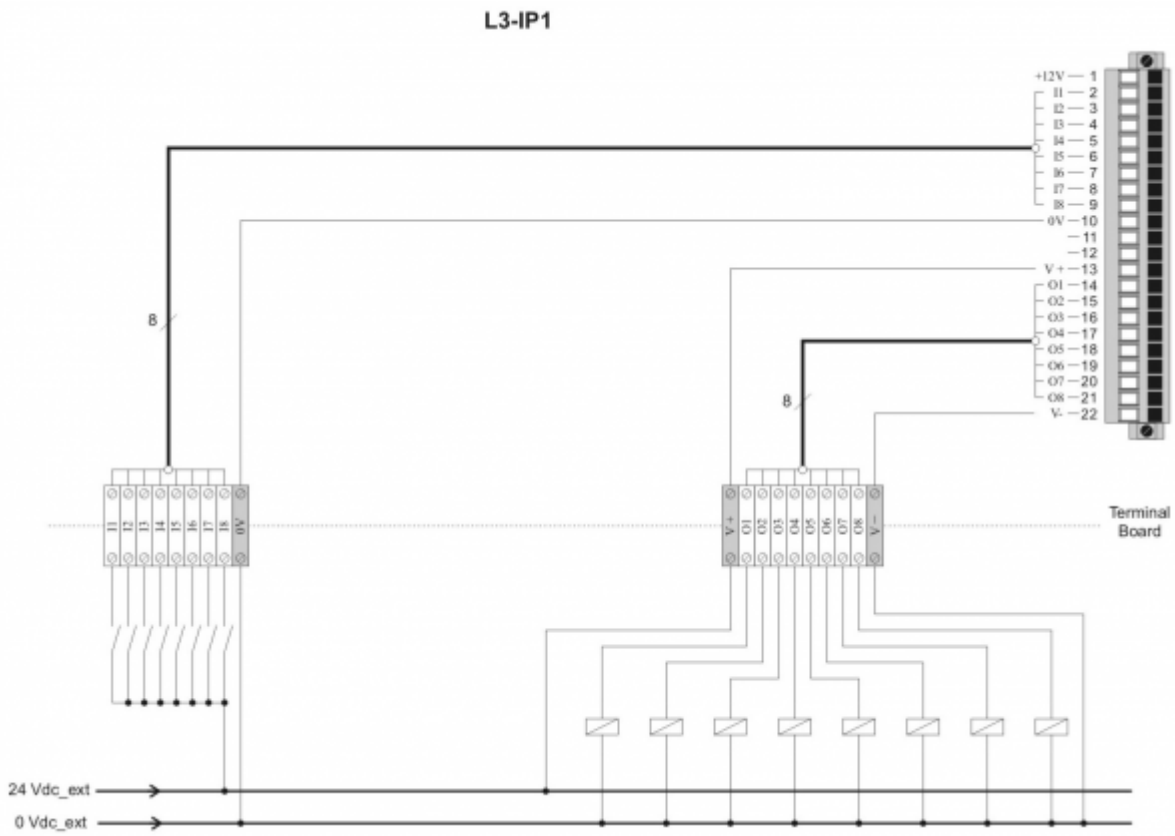
### Descrizione

Dotazione di serie	
	8 PNP
	8 500mA

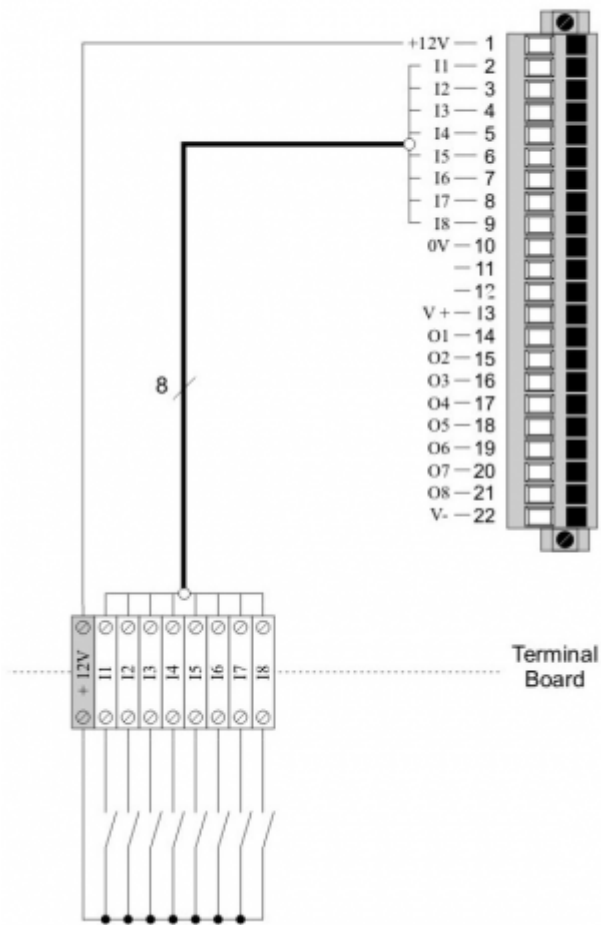
## Connettore

	Pin	Nome	Descrizione	Indirizzo	
	1	1A	+ 12 V	Tensione erogata 12 Volt	-
	2	I1	Ingressi digitali (PNP)		X.INP01
	3	I2		X.INP02	
	4	I3		X.INP03	
	5	I4		X.INP04	
	6	I5		X.INP05	
	7	I6		X.INP06	
	8	I7		X.INP07	
	9	I8		X.INP08	
	10	0V	Tensione erogata 0V	-	
	11	-	-	-	
	12	-	-	-	
	13	V+	OUT 12 ÷ 28 Vdc	-	
	14	O1	Uscite digitali (500 mA)		X.OUT02
	15	O2		X.OUT02	
	16	O3		X.OUT03	
	17	O4		X.OUT04	
	18	O5		X.OUT05	
	19	O6		X.OUT06	
	20	O7		X.OUT07	
	21	O8		X.OUT08	
	22	V-	OUT 12 ÷ 28 Vdc	-	

# Esempi di collegamento



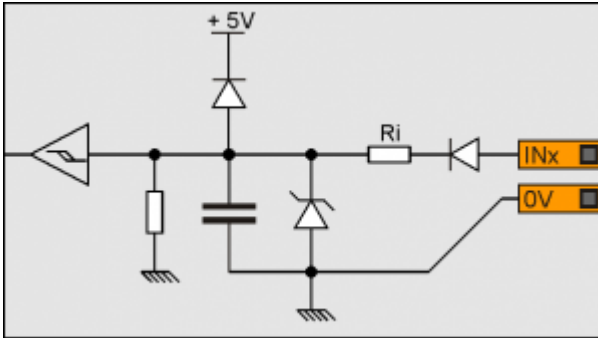
## L3-IP1



## Caratteristiche elettriche

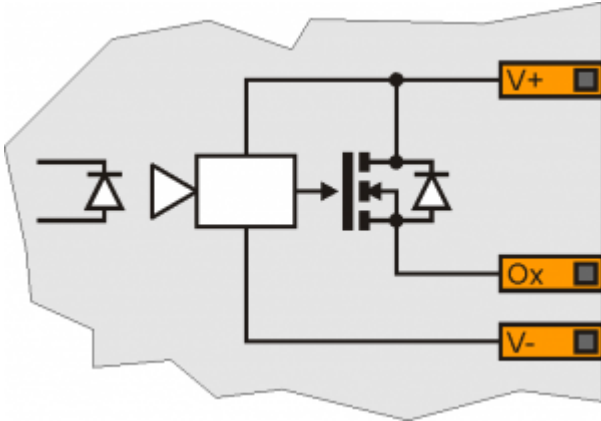
### Ingressi digitali PNP

Tipo di polarizzazione	PNP
Tempo min. di acquisizione (hardware)	3 ms
Optoisolamento	1000 Vrms
Tensione di funzionamento nominale	12Vdc
Tensione stato logico 0	0 ÷ 2V
Tensione stato logico 1	10,5 ÷ 26,5 V
Caduta di tensione interna	5 V
Resistenza di ingresso	2700 W



## Uscite digitali (500 mA)

<b>Carico commutabile</b>	dc	(PNP)
<b>Max. tensione di funzionamento</b>	12 / 28	Vdc
<b>Optoisolamento</b>	1000	Vpp
<b>Caduta di tensione interna max.</b>	0,5	V
<b>Max. resistenza del MosFet</b>	0,5	ohm
<b>Corrente max. di protezione</b>	700	mA
<b>Corrente max. di funzionamento</b>	500	mA
<b>Corrente residua</b>	10	mA
<b>Tempo di commutazione da ON a OFF</b>	0,15	ms
<b>Tempo di commutazione da OFF a ON</b>	0,10	ms



## Informazioni per la programmazione

Dichiarazione della scheda nella sezione BUS dell'unità di configurazione:

Numero Slot	Codice software della scheda	Versione firmware
X	L3IP1	00

### Esempio

```
BUS
1 983AF 01 ;Slot 1
2 ;Slot 2 (empty)
3 L3IP0 . ;Slot 3
4 . ;Slot 4 (empty)
```

Ogni risorsa hardware va associata allo stesso indirizzo (Nome) utilizzato per la descrizione delle connessioni elettriche.

Esempio, se la scheda è installata nello slot 3, l'ingresso X.INP01 deve essere associato all'indirizzo 3.INP01.

### Esempio

(Nella unità di configurazione)

```
INPUT
ifLS_Max F 3.INP01
...
```

Documento generato automaticamente da **Qem Wiki** - <https://wiki.qem.it/>

Il contenuto wiki è costantemente aggiornato dal team di sviluppo, è quindi possibile che la versione online contenga informazioni più recenti di questo documento.