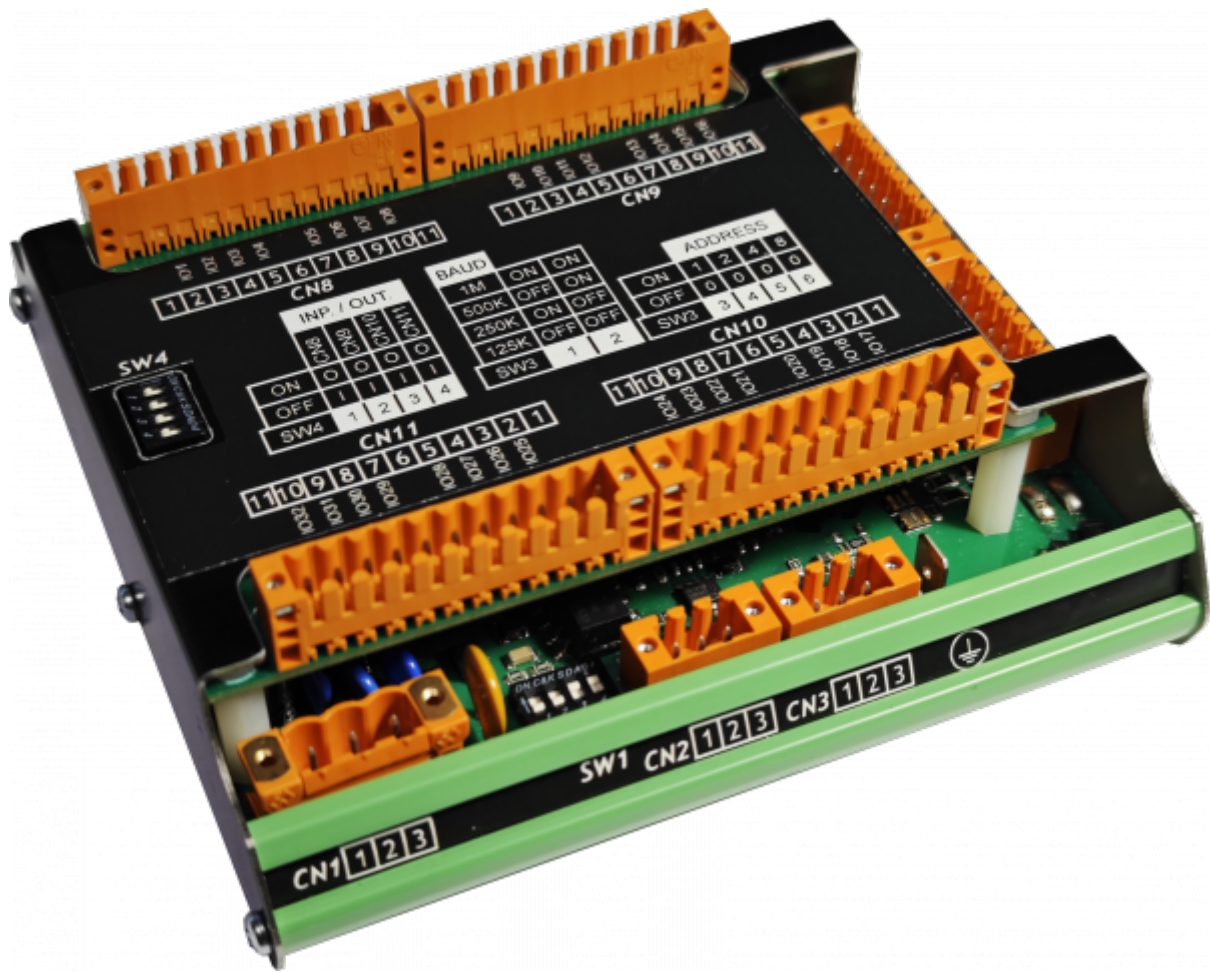


RMC-2D

PRELIMINARY

I diritti d'autore di questo manuale sono riservati. Nessuna parte di questo documento, può essere copiata o riprodotta in qualsiasi forma senza la preventiva autorizzazione scritta della QEM. QEM non presenta assicurazioni o garanzie sui contenuti e specificatamente declina ogni responsabilità inerente alle garanzie di idoneità per qualsiasi scopo particolare. Le informazioni in questo documento sono soggette a modifica senza preavviso. QEM non si assume alcuna responsabilità per qualsiasi errore che può apparire in questo documento. QEM® è un marchio registrato.

Informazioni



Quality in Electronic
Manufacturing

Documento:	MIMRMC-2D			
Descrizione:	Manuale di installazione e manutenzione			
Redattore:	Riccardo Furlato			
Approvatore	Tognon Giuliano			
Link:	https://wiki.qem.it/doku/doku.php/strumenti/moduli/rmc2d/mimrmc2d			
Lingua:	Italiano			
Release documento	Release Hardware	Descrizione	Note	Data
01		Nuovo manuale		24/11/2023

L'apparecchiatura è stata progettata per l'impiego in ambiente industriale in conformità alla direttiva 2004/108/CE.












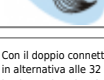
- EN 61000-6-4: Compatibilità elettromagnetica - Norma generica sull'emissione in ambiente industriale
 - EN55011 Class A: Limiti e metodi di misura
 - EN 61000-6-2: Compatibilità elettromagnetica - Norma generica sull'immunità negli ambienti industriali
 - EN 61000-4-2: Compatibilità elettromagnetica - Immunità alle scariche elettrostatiche
 - EN 61000-4-3: Immunità ai campi magnetici a radiofrequenza
 - EN 61000-4-4: Transitori veloci
 - EN 61000-4-5: Transitori impulsivi
 - EN 61000-4-6: Disturbi condotti a radiofrequenza
 - Il prodotto risulta inoltre conforme alle seguenti normative:
 - EN 60529: Grado di protezione dell'involucro IP20
 - EN 60068-2-1: Test di resistenza al freddo
 - EN 60068-2-2: Test di resistenza al caldo secco
 - EN 60068-2-14: Test di resistenza al cambio di temperatura
 - EN 60068-2-30: Test di resistenza al caldo umido ciclico
 - EN 60068-2-6: Test di resistenza a vibrazioni sinusoidali
 - EN 60068-2-27: Test di resistenza a vibrazioni shock
 - EN 60068-2-64: Test di resistenza a vibrazioni random

Table of Contents

RMC-2D	1
Informazioni	2
1. Descrizione	5
1.1 Identificazione del prodotto	6
1.2 Etichetta prodotto	6
1.3 Codice di ordinazione	6
1.3.1 Versioni hardware	7
2. Caratteristiche tecniche	8
2.1 Caratteristiche generali	8
2.2 Dimensioni meccaniche	8
3. Collegamenti	9
3.1 Power Supply	10
3.2 Collegamenti seriali	12
3.2.1 CANbus PORT	12
3.3 Uscite digitali	13
3.3.1 Settaggio ingressi / uscite	14
3.4 Ingressi digitali	15
3.4.1 Ingressi digitali interni	16
3.4.2 Settaggio ingressi / uscite	16
3.5 2 ingressi di conteggio bidirezionale a 200KHz	18
3.6 Ingressi analogici	19
3.6.1 3 ingressi analogici	19
3.7 Uscite analogiche	19
3.7.1 4 uscite analogiche +/-10V, 16bit	19
4. Caratteristiche elettriche	21
4.1 CAN BUS	22
4.2 Ingressi digitali	23
4.3 Ingressi di conteggio bidirezionale a 200KHz	24
4.4 Ingressi analogici	25
4.4.1 Ingressi analogici potenziometrici	25
4.4.2 Ingressi analogici voltmetrici	26
4.4.3 Ingressi analogici amperometrici	27
4.5 Uscite digitali protette	28
4.6 Uscite analogiche	29
5. Esempi di collegamento	30
5.1 CANbus	30
5.2 Ingressi digitali	31
5.3 Ingressi di conteggio Line Driver	32
5.4 Ingressi di conteggio PNP / Push Pull	33
5.5 Ingressi analogici	34
5.6 Uscite digitali protette	35
5.7 Uscite analogiche	36
6. Settaggi, procedure e segnalazioni	37
6.1 IMPOSTAZIONE DEI DIP-SWITCH	37
6.1.1 DIP-SWITCH SW3	37
6.1.2 Pulsante PL1	37
7. Informazioni per la programmazione	37
7.1 Dichiarazione BUS	37
7.2 Dichiarazione Ingressi/Uscite digitali	37

1. Descrizione

RMC-2D è un modulo di I/O con protocollo di comunicazione **CANopen** che, nella sua massima configurazione, può essere dotato di:

Dotazione di serie	
	1 seriale di programmazione PROG PORT (Usare in abbinamento all'accessorio IQ009)
	Protocollo di comunicazione CANopen
	32 led di diagnostica
	4 led di sistema
	1 porta CANbus ¹⁾
	32 ingressi digitali ²⁾
	2 conteggi bidirezionali
	3 ingressi analogici
	32 uscite digitali ³⁾
	2 frequenzimetri ⁴⁾
	4 uscite analogiche +/-10V
	Morsetti a molla anti-vibranti

¹⁾ Con il doppio connettore per favorire il cablaggio

²⁾ In alternativa alle 32 uscite digitali, selezionabili a gruppi di 8. Si possono quindi avere 8 IN e 24 OUT, 16 IN e 16 OUT, 24 IN e 8 OUT oppure 32 IN

³⁾ In alternativa ai 32 ingressi digitali, selezionabili a gruppi di 8. Si possono quindi avere 8 IN e 24 OUT, 16 IN e 16 OUT, 24 IN e 8 OUT oppure 32 OUT

⁴⁾ Utilizzabili come impulsi di zero nei 2 conteggi bidirezionali

1.1 Identificazione del prodotto



In base al Codice d'ordinazione dello strumento è possibile ricavarne esattamente le caratteristiche.
Verificare che le Caratteristiche dello strumento corrispondano alle Vostre esigenze.

1.2 Etichetta prodotto



- **a - Codice di ordinazione**
- **b - Settimana di produzione:** indica la settimana e l'anno di produzione
- **c - Part number:** codice univoco che identifica un codice d'ordinazione
- **d - Serial number:** numero di serie dello strumento, unico per ogni pezzo prodotto
- **e - Release hardware:** release dell' hardware

1.3 Codice di ordinazione

Modello	Caratteristiche	
RMC	-	RMC-2D-A-01-E1 / MG2
		MG2 = Tipo di versione hardware (vedi tabella)
		E1 = Tipo di espansione
		01 = Versione firmware
		A = Ingombri esterni del modulo (123x124mm)
		2D = Secondo modello della versione "D" (Double Board) dei moduli remotati
RMC = Famiglia moduli I/O remotati in CanOpen		

1.3.1 Versioni hardware

Attualmente sono disponibili le seguenti versioni hardware:

	Versioni hardware				
	DP1	DP2	DP3	MG1	MG2
CAN1 PORT	1	1	1	1	1
Ingressi digitali standard	16	32 ¹⁾	32 ²⁾	32 ³⁾	32 ⁴⁾
Ingressi digitali veloci per frequenzimetri	-	1	-	-	2
Ingressi analogici 16bit	-	-	-	3	3
Conteggi bidirezionali 200KHz ABZ (24V-PP, 5V-LD)	-	1	-	-	2
Uscite digitali protette	16	32 ⁵⁾	-	32 ⁶⁾	32 ⁷⁾
Uscite analogiche +/-10V-16bit	-	-	-	4	4



I connettori **CN8, CN9, CN10, CN11**, possono essere settati per funzionare sia come ingressi sia come uscite tramite [SW4](#)



Se utilizzati in un modo non possono essere utilizzati nell'altro



^{1) 3) 4) 5) 6) 7)} 16 o 32 I/O che possono essere selezionati a gruppi di 8 come ingressi oppure uscite

²⁾ Utilizzabili solo come ingressi

2. Caratteristiche tecniche

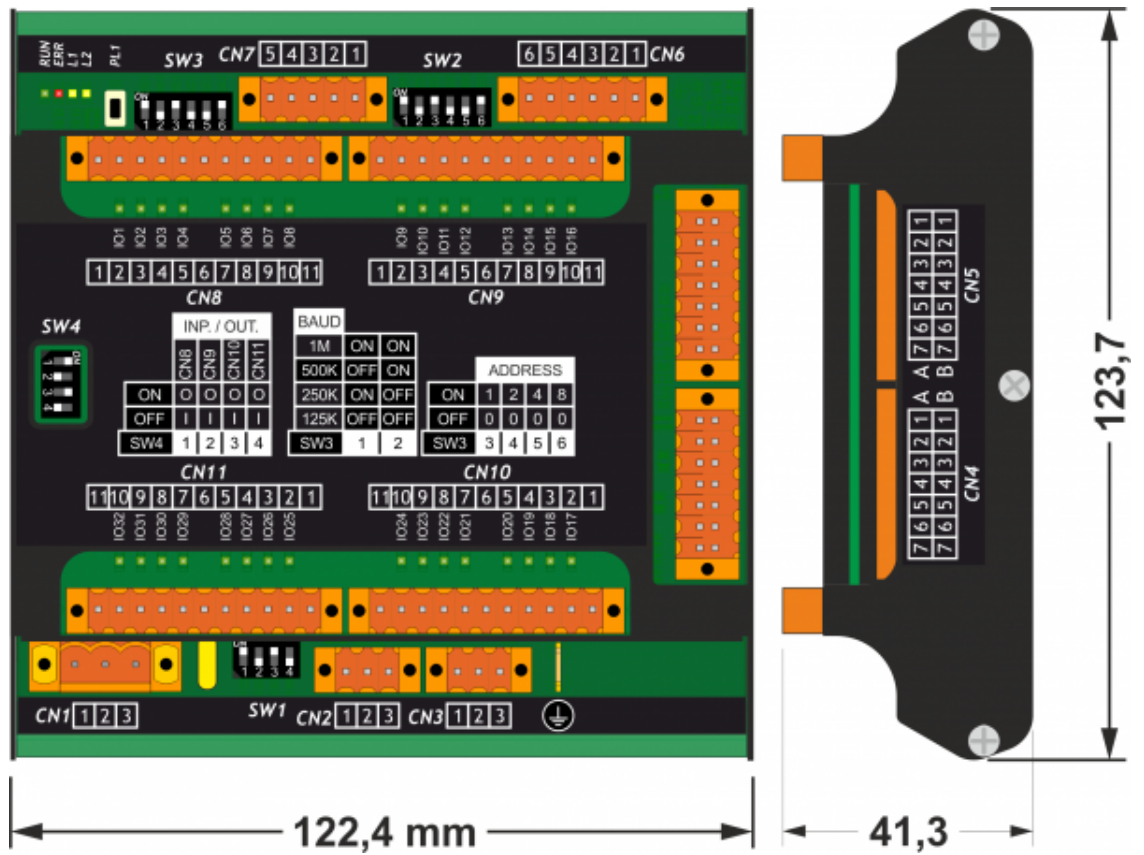
2.1 Caratteristiche generali

Peso (massima configurazione hardware)	350g
Materiale contenitore	PVC + Lamiera
Led sistema	4
Led di diagnostica	32
Tasti sistema	1
Temperatura di esercizio	0 ÷ 50°C
Umidità relativa	90% senza condensa
Altitudine	0 - 2000m s.l.m.
Temperatura di trasporto e stoccaggio	-25 ÷ +70 °C
Grado di protezione del pannello frontale	IP20

2.2 Dimensioni meccaniche



Quote in mm



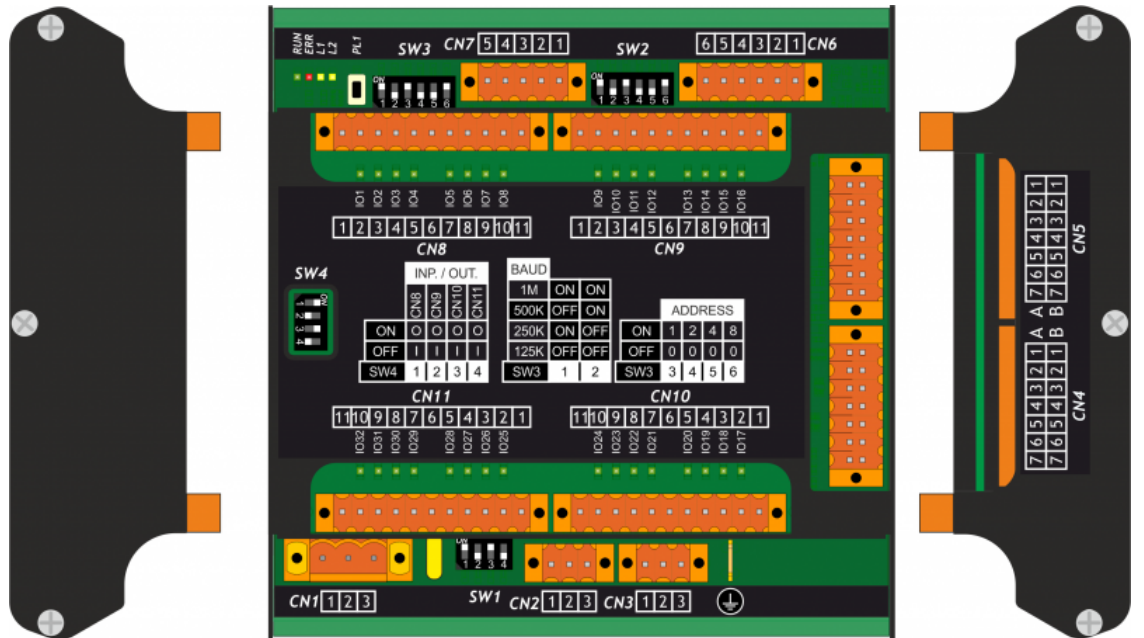
3. Collegamenti



Per informazioni riguardanti le sezioni dei cavi utilizzabili ed i connettori usati, consultare l'applicazione note [AN021](#)



Le caratteristiche elettriche sono riportate nel paragrafo [Caratteristiche elettriche](#). Gli esempi di collegamento sono riportati nel paragrafo [Esempi di collegamento](#)



3.1 Power Supply



Il cablaggio deve essere eseguito da personale specializzato e dotato degli opportuni provvedimenti antistatici.
Prima di maneggiare lo strumento, togliere tensione e tutte le parti ad esso collegate.
Per garantire il rispetto delle normative CE, la tensione d'alimentazione deve avere un isolamento galvanico di almeno 1500 Vac.

Alimentazioni disponibili	24 Vdc
Range valido	22 ÷ 27 Vdc
Assorbimento max.	5W

Connettore

CN1		Morsetto	Simbolo	Descrizione
1		1	+	Positivo alimentazione
2		2	TERRA	Terra-PE (segnali)
3		3	—	0V alimentazione

Esempi di collegamento



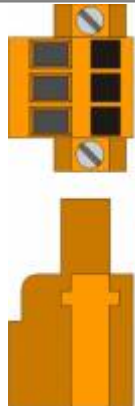
Si prescrive l'uso di un alimentatore isolato con uscita 24Vdc +/-5% conforme a EN60950-1.

	<p>Usare due alimentatori separati: uno per la parte di controllo e uno per la parte di potenza</p>
	<p>Nel caso di un unico alimentatore, usare due linee separate: una per il controllo e una per la potenza</p>
	<p>Non usare le stesse linee della parte di potenza</p>


3.2 Collegamenti seriali

3.2.1 CANbus PORT

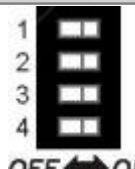
3.2.1.1 Connettori CAN-IN port

CN2	Morsetto	Simbolo	Descrizione
	1	0V	Comune CAN
	2	CAN L	Terminale CAN L
	3	CAN H	Terminale CAN H

3.2.1.2 Connettori CAN-OUT port

CN3	Morsetto	Simbolo	Descrizione
	1	0V	Comune CAN
	2	CAN L	Terminale CAN L
	3	CAN H	Terminale CAN H

3.2.1.3 Settaggio resistenze di terminazione

SW1	Nr. Dip	Impostazione dei DIP	Funzione
	1	/	Nessuna
	2	/	
	3	ON	Resistenze inserite
	4	ON	

3.3 Uscite digitali



I connettori possono essere settati per funzionare sia come **ingressi** sia come **uscite** tramite **SW4**

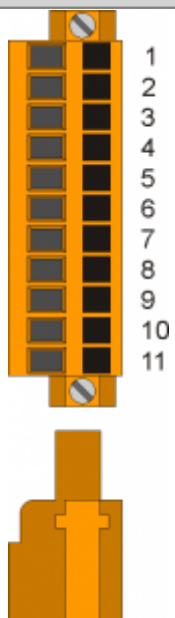
Se utilizzati in un modo non possono essere utilizzati nell'altro

CN8	Morsetto	Simbolo	Descrizione	Indirizzo
	1	V+ ¹⁾	Ingresso alimentazione uscite O1-O8 (12÷28V dc)	
	2	O1	Uscita digitale 1	2.OUT01
	3	O2	Uscita digitale 2	2.OUT02
	4	O3	Uscita digitale 3	2.OUT03
	5	O4	Uscita digitale 4	2.OUT04
	6	V+ ²⁾	Ingresso alimentazione uscite O1-O8 (12÷28V dc)	
	7	O5	Uscita digitale 5	2.OUT05
	8	O6	Uscita digitale 6	2.OUT06
	9	O7	Uscita digitale 7	2.OUT07
	10	O8	Uscita digitale 8	2.OUT08
	11	V-	Ingresso alimentazione uscite (0V dc)	

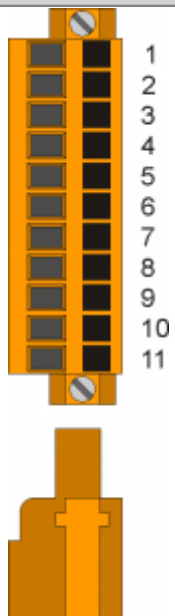
^{1) 2)} Si raccomanda di inserire in serie a questo collegamento un fusibile da 8-10A ritardato (tipo T)

CN9	Morsetto	Simbolo	Descrizione	Indirizzo
	1	V+ ¹⁾	Ingresso alimentazione uscite O9-O16 (12÷28V dc)	
	2	O9	Uscita digitale 9	2.OUT09
	3	O10	Uscita digitale 10	2.OUT010
	4	O11	Uscita digitale 11	2.OUT011
	5	O12	Uscita digitale 12	2.OUT012
	6	V+ ²⁾	Ingresso alimentazione uscite O9-O16 (12÷28V dc)	
	7	O13	Uscita digitale 13	2.OUT13
	8	O14	Uscita digitale 14	2.OUT14
	9	O15	Uscita digitale 15	2.OUT15
	10	O16	Uscita digitale 16	2.OUT16
	11	V-	Ingresso alimentazione uscite (0V dc)	

^{1) 2)} Si raccomanda di inserire in serie a questo collegamento un fusibile da 8-10A ritardato (tipo T)

CN10	Morsetto	Simbolo	Descrizione	Indirizzo
	1	V+ ¹⁾	Ingresso alimentazione uscite O17-O24 (12÷28V dc)	
	2	O17	Uscita digitale 17	2.OUT17
	3	O18	Uscita digitale 18	2.OUT18
	4	O19	Uscita digitale 19	2.OUT19
	5	O20	Uscita digitale 20	2.OUT20
	6	V+ ²⁾	Ingresso alimentazione uscite O17-O24 (12÷28V dc)	
	7	O21	Uscita digitale 21	2.OUT21
	8	O22	Uscita digitale 22	2.OUT22
	9	O23	Uscita digitale 23	2.OUT23
	10	O24	Uscita digitale 24	2.OUT24
	11	V-	Ingresso alimentazione uscite (0V dc)	

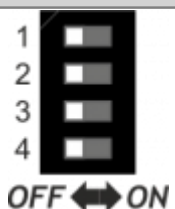
^{1) 2)} Si raccomanda di inserire in serie a questo collegamento un fusibile da 8-10A ritardato (tipo T)

CN11	Morsetto	Simbolo	Descrizione	Indirizzo
	1	V+ ¹⁾	Ingresso alimentazione uscite O25-O32 (12÷28V dc)	
	2	O25	Uscita digitale 25	2.OUT25
	3	O26	Uscita digitale 26	2.OUT26
	4	O27	Uscita digitale 27	2.OUT27
	5	O28	Uscita digitale 28	2.OUT28
	6	V+ ²⁾	Ingresso alimentazione uscite O25-O32 (12÷28V dc)	
	7	O29	Uscita digitale 29	2.OUT29
	8	O30	Uscita digitale 30	2.OUT30
	9	O31	Uscita digitale 31	2.OUT31
	10	O32	Uscita digitale 32	2.OUT32
	11	V-	Ingresso alimentazione uscite (0V dc)	

^{1) 2)} Si raccomanda di inserire in serie a questo collegamento un fusibile da 8-10A ritardato (tipo T)

3.3.1 Settaggio ingressi / uscite

Agendo sul selettore SW4 si possono configurare i 4 connettori CN8-11 come ingressi o uscite (a gruppi di 8). Lo stato di questo switch è accessibile, in **sola lettura**, via software agli indirizzi sottospesificati come variabili **flag**.

SW4	OFF	ON	Connettore	Indirizzo	
	1	INPUTS	OUTPUTS	CN8	X.INP33
	2	INPUTS	OUTPUTS	CN9	X.INP34
	3	INPUTS	OUTPUTS	CN10	X.INP35
	4	INPUTS	OUTPUTS	CN11	X.INP36

3.4 Ingressi digitali

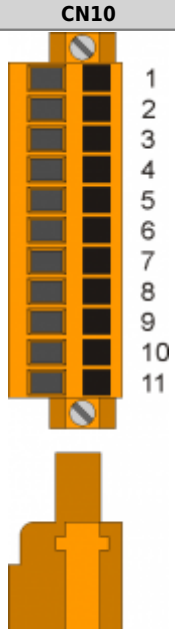


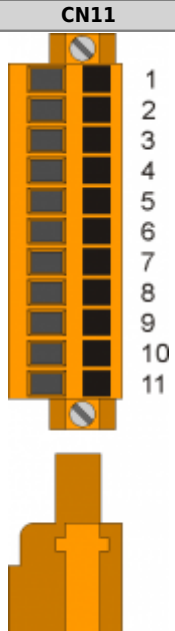
I connettori possono essere settati per funzionare sia come **ingressi** sia come **uscite** tramite **SW4**

Se utilizzati in un modo non possono essere utilizzati nell'altro

CN8	Morsetto	Simbolo	Descrizione	Indirizzo
	1	-	Non collegare	
	2	I1	Ingresso digitale 1	2.INP01
	3	I2	Ingresso digitale 2	2.INP02
	4	I3	Ingresso digitale 3	2.INP03
	5	I4	Ingresso digitale 4	2.INP04
	6	-	Non collegare	
	7	I5	Ingresso digitale 5	2.INP05
	8	I6	Ingresso digitale 6	2.INP06
	9	I7	Ingresso digitale 7	2.INP07
	10	I8	Ingresso digitale 8	2.INP08
	11	0V	Comune degli ingressi digitali	

CN9	Morsetto	Simbolo	Descrizione	Indirizzo
	1	-	Non collegare	
	2	I9	Ingresso digitale 9	2.INP09
	3	I10	Ingresso digitale 10	2.INP010
	4	I11	Ingresso digitale 11	2.INP011
	5	I12	Ingresso digitale 12	2.INP012
	6	-	Non collegare	
	7	I13	Ingresso digitale 13	2.INP13
	8	I14	Ingresso digitale 14	2.INP14
	9	I15	Ingresso digitale 15	2.INP15
	10	I16	Ingresso digitale 16	2.INP16
	11	0V	Comune degli ingressi digitali	

CN10	Morsetto	Simbolo	Descrizione	Indirizzo
	1	-	Non collegare	
	2	I17	Ingresso digitale 17	2.INP17
	3	I18	Ingresso digitale 18	2.INP18
	4	I19	Ingresso digitale 19	2.INP19
	5	I20	Ingresso digitale 20	2.INP20
	6	-	Non collegare	
	7	I21	Ingresso digitale 21	2.INP21
	8	I22	Ingresso digitale 22	2.INP22
	9	I23	Ingresso digitale 23	2.INP23
	10	I24	Ingresso digitale 24	2.INP24
	11	0V	Comune degli ingressi digitali	

CN11	Morsetto	Simbolo	Descrizione	Indirizzo
	1	-	Non collegare	
	2	I25	Ingresso digitale 25	2.INP25
	3	I26	Ingresso digitale 26	2.INP26
	4	I27	Ingresso digitale 27	2.INP27
	5	I28	Ingresso digitale 28	2.INP28
	6	-	Non collegare	
	7	I29	Ingresso digitale 29	2.INP29
	8	I30	Ingresso digitale 30	2.INP30
	9	I31	Ingresso digitale 31	2.INP31
	10	I32	Ingresso digitale 32	2.INP32
	11	0V	Comune degli ingressi digitali	

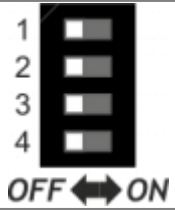
3.4.1 Ingressi digitali interni

Il dispositivo dispone inoltre di alcuni **ingressi** aggiuntivi che possono essere utili in fase di programmazione.

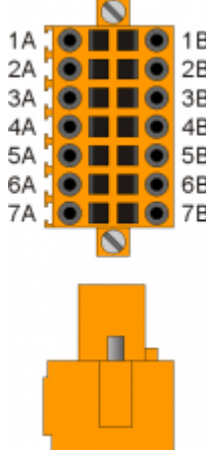
Indirizzo	Riferimento	OFF	ON
X.INP33 ~ X.INP36	SW4	CN8~CN11 come INPUTS	CN8~CN11 come OUTPUTS
X.INP37 ~ X.INP40	CN8~CN11 come OUT	Nessun errore	Errore banco uscite CN8~CN11
X.INP41	CN4 phaseA		
X.INP42	CN4 phaseB		
X.INP43	CN4 index		
X.INP44	CN5 phaseA		
X.INP45	CN5 phaseB		
X.INP46	CN5 index		
X.INP47	Boot button	Pulsante non premuto	Pulsante premuto

3.4.2 Settaggio ingressi / uscite

Agendo sul selettore SW4 si possono configurare i 4 connettori CN8-11 come ingressi o uscite (a gruppi di 8). Lo stato di questo switch è accessibile, in **sola lettura**, via software agli indirizzi sottospesificati come variabili **flag**.

SW4		OFF	ON	Connettore	Indirizzo
1		INPUTS	OUTPUTS	CN8	X.INP33
2		INPUTS	OUTPUTS	CN9	X.INP34
3		INPUTS	OUTPUTS	CN10	X.INP35
4		INPUTS	OUTPUTS	CN11	X.INP36

3.5 2 ingressi di conteggio bidirezionale a 200KHz

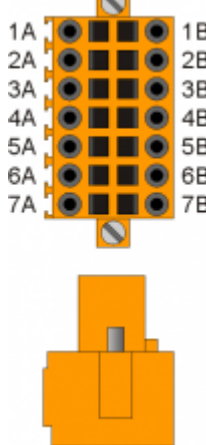
CN5		Morsetto	Simbolo	Descrizione	Indirizzo	
	1A	1A (52A)		Internal bridge 1A -1B		
	2A	2A (53A)	PHA1	Fase A conteggio 1	PNP Push-Pull ¹⁾	
	3A	3A (54A)	PHB1	Fase B conteggio 1		X.CNT01
	4A	4A (55A)	Z1	Z conteggio 1		X.INP17
	5A	5A (56A)	0V	Comune degli ingressi di conteggio		
	6A	6A (57A)	0V			
	7A	7A (58A)	0V			
	1B	1B (52B)		Internal bridge 1A -1B		
	2B	2B (53B)	PHA1+	+ PHA conteggio 1	Line Driver	X.CNT01
	3B	3B (54B)	PHB1+	+ PHB conteggio 1		X.INP17
	4B	4B (55B)	Z1+	+ Z conteggio 1		X.CNT01
	5B	5B (56B)	PHA1-	- PHA conteggio 1		X.CNT01
	6B	6B (57B)	PHB1-	- PHB conteggio 1		X.INP17
	7B	7B (58B)	Z1-	- Z conteggio 1		X.CNT01

¹⁾ Configurazione conteggio di tipo PNP/Push-Pull:

Morsetto 5B (56B): collegare al morsetto 5A (56A)

Morsetto 6B (57B): collegare al morsetto 6A (57A)

Morsetto 7B (58B): collegare al morsetto 7A (58A)

CN4		Morsetto	Simbolo	Descrizione	Indirizzo	
	1A	1A (59A)		Internal bridge 1A -1B		
	2A	2A (60A)	PHA2	Fase A conteggio 2	PNP Push-Pull ¹⁾	
	3A	3A (61A)	PHB2	Fase B conteggio 2		X.CNT02
	4A	4A (62A)	Z2	Z conteggio 2		X.INP18
	5A	5A (63A)	0V	Comune degli ingressi di conteggio		
	6A	6A (64A)	0V			
	7A	7A (65A)	0V			
	1B	1B (59B)		Internal bridge 1A -1B		
	2B	2B (60B)	PHA2+	+ PHA conteggio 2	Line Driver	X.CNT02
	3B	3B (61B)	PHB2+	+ PHB conteggio 2		X.INP18
	4B	4B (62B)	Z2+	+ Z conteggio 2		X.CNT02
	5B	5B (63B)	PHA2-	- PHA conteggio 2		X.CNT02
	6B	6B (64B)	PHB2-	- PHB conteggio 2		X.INP18
	7B	7B (65B)	Z2-	- Z conteggio 2		X.CNT02

¹⁾ Configurazione conteggio di tipo PNP/Push-Pull:

Morsetto 5B (63B): collegare al morsetto 5A (63A)

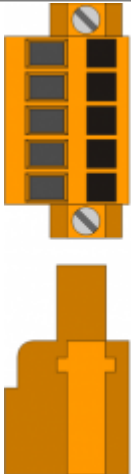
Morsetto 6B (64B): collegare al morsetto 6A (64A)

Morsetto 7B (65B): collegare al morsetto 7A (65A)

3.6 Ingressi analogici

3.6.1 3 ingressi analogici

Connettore

CN7	Morsetto	Simbolo	Descrizione	Indirizzo
	1	VREF	Tensione di riferimento ¹⁾	
	2	AI1	Ingresso analogico 1	2.AI01
	3	AI2	Ingresso analogico 2	2.AI02
	4	AI3	Ingresso analogico 3	2.AI03
	5	GAI	Comune ingressi analogici	

¹⁾ Per ingressi potenziometrici

Ingressi analogici interni

Indirizzo	Funzione	Accesso al valore
X.AI04	Monitora la temperatura interna del dispositivo	<nome assegnato al device>.outbit

Settaggio degli ingressi analogici

SW2	Num. Dip	Ingresso analogico 1			Ingresso analogico 2			Ingresso analogico 3		
		Pot.	0-10V	0-20mA	Pot.	0-10V	0-20mA	Pot.	0-10V	0-20mA
	1	OFF	OFF	ON	X	X	X	X	X	X
	2	OFF	ON	OFF	X	X	X	X	X	X
	3	X	X	X	OFF	OFF	ON	X	X	X
	4	X	X	X	OFF	ON	OFF	X	X	X
	5	X	X	X	X	X	X	OFF	OFF	ON
	6	X	X	X	X	X	X	OFF	ON	OFF

X = settaggio ininfluente

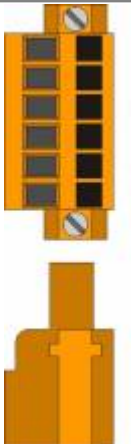
Pot. = ingresso di tipo potenziometrico

0-10V = ingresso di tipo voltmetrico

0-20mA = ingresso di tipo amperometrico

3.7 Uscite analogiche

3.7.1 4 uscite analogiche +/-10V, 16bit

CN6	Morsetto	Simbolo	Descrizione	Indirizzo
	1	GAO	Comune uscite analogiche	
	2	AO1	Uscita analogica 1	2.AN01
	3	AO2	Uscita analogica 2	2.AN02
	4	GAO	Comune uscite analogiche	
	5	AO3	Uscita analogica 3	2.AN03
	6	AO4	Uscita analogica 4	2.AN04

4. Caratteristiche elettriche

Di seguito sono riportate le caratteristiche elettriche hardware.

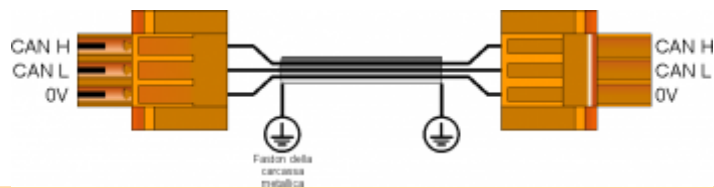
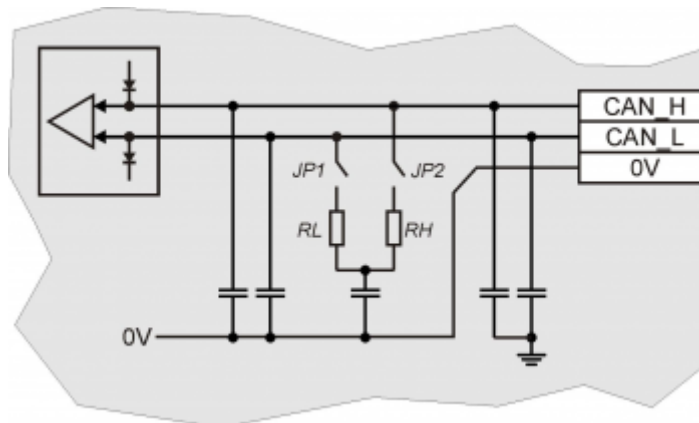
I valori di frequenze massime e minime e tempi di acquisizione effettivi, possono comunque dipendere da eventuali filtri software aggiuntivi, vedere per esempio la variabile di sistema "QMOVE:sys004" nel paragrafo [Variabili di sistema](#).

4.1 CAN BUS



Per attivare la resistenza di terminazione interna vedere paragrafo [Settaggio resistenze di terminazione CAN1 e CAN2 PORT](#)

Velocità di comunicazione	125, 250, 500, 1000 Kbit/s
Max. numero Driver/Receiver sulla linea	100
Max. lunghezza cavi	500m @ 125Kbit/s, 250m @ 250Kbit/s, 100m @ 500Kbit/s, 25m @ 1000Kbit/s
Impedenza d'ingresso	>15Kohm
Limite corrente cortocircuito	45mA



Sul primo e sull'ultimo dispositivo del bus, devono essere inserite le resistenze di terminazione.

4.2 Ingressi digitali

Tipo	Sinking (PNP)
Tempo min. di acquisizione (hardware)	3ms
Tensione di funzionamento nominale	12÷24Vdc
Tensione stato logico 0	0÷8 V
Tensione stato logico 1	9.5-30V
Corrente assorbita	2.5mA@24V

4.3 Ingressi di conteggio bidirezionale a 200KHz

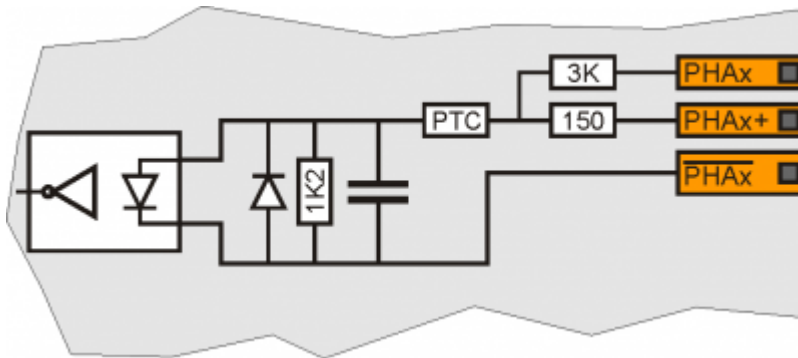


I valori riportati in tabella si riferiscono ai segnali d'ingresso A, B e Z.
 Il valore di frequenza massima, riportato in tabella si riferisce a dei segnali delle fasi A e B con un DutyCycle = 50%
 Con frequenze di conteggio superiori ai 50KHz è preferibile l'uso di encoder di tipo Line-Driver.

Tipo di polarizzazione	PNP/PP
Frequenza massima	200KHz
Tempo min. di acquisizione	5 μ s
Isolamento	1000Vrms
Tensione di funzionamento nominale	24Vdc
Tensione stato logico 0	0 ÷ 2 V
Tensione stato logico 1	10,5 ÷ 26,5 V
Caduta di tensione interna	1,2V
Resistenza di ingresso	3000 Ω

Line-Driver

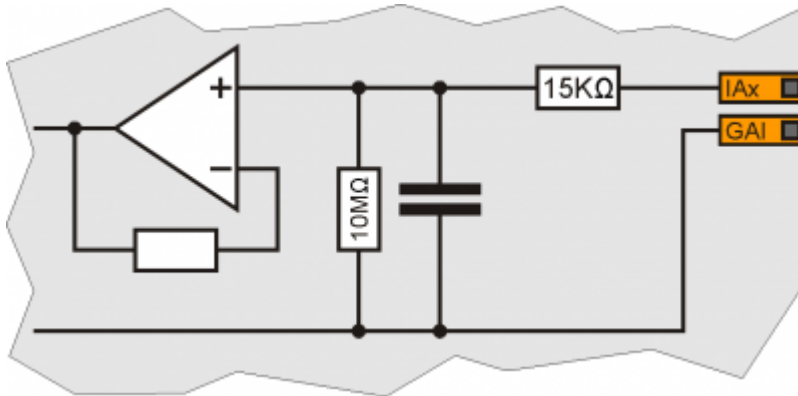
Tipo di polarizzazione	Line-Driver
Frequenza massima	200KHz
Tempo min. di acquisizione	5 μ s
Isolamento	1000Vrms
Tensione di funzionamento nominale (PHx+ \leftrightarrow PHx-)	5Vdc
Tensione stato logico 0 (PHx+ \leftrightarrow PHx-)	0 ÷ 1,5 V
Tensione stato logico 1 (PHx+ \leftrightarrow PHx-)	2 ÷ 5 V
Caduta di tensione interna	1,2V
Resistenza di ingresso	150 Ω



4.4 Ingressi analogici

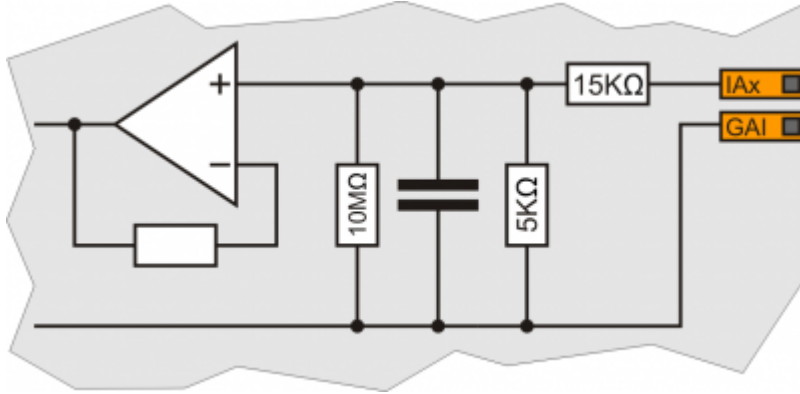
4.4.1 Ingressi analogici potenziometrici

Tipo di collegamento	Potenziometrico $1\text{K}\Omega \div 20\text{K}\Omega$
Risoluzione	12bit/16bit
Tensione di riferimento erogata	2,5Vdc
Corrente massima erogata dal riferimento	10mA
Resistenza d'ingresso	$10\text{M}\Omega$
Max. errore di linearità	$\pm 0,1\% V_{fs}$
Max. errore di offset	$\pm 0,1\% V_{fs}$
S.n.	71 dB
Velocità di aggiornamento	1ms
Isolamento	1000 Vrms



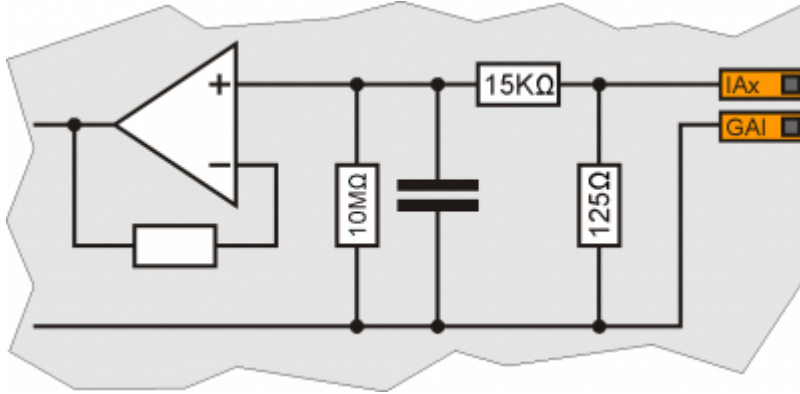
4.4.2 Ingressi analogici voltmetrici

Tipo di collegamento	Voltmetrico 0÷10V
Risoluzione	12bit/16bit
Resistenza d'ingresso (Rin)	20K Ω
Valore di danneggiamento	20V
Max. errore di linearità	$\pm 0,1\%$ Vfs
Max. errore di offset	$\pm 0,1\%$ Vfs
S.n.	71 dB
Velocità di aggiornamento	1ms
Isolamento	1000 Vrms



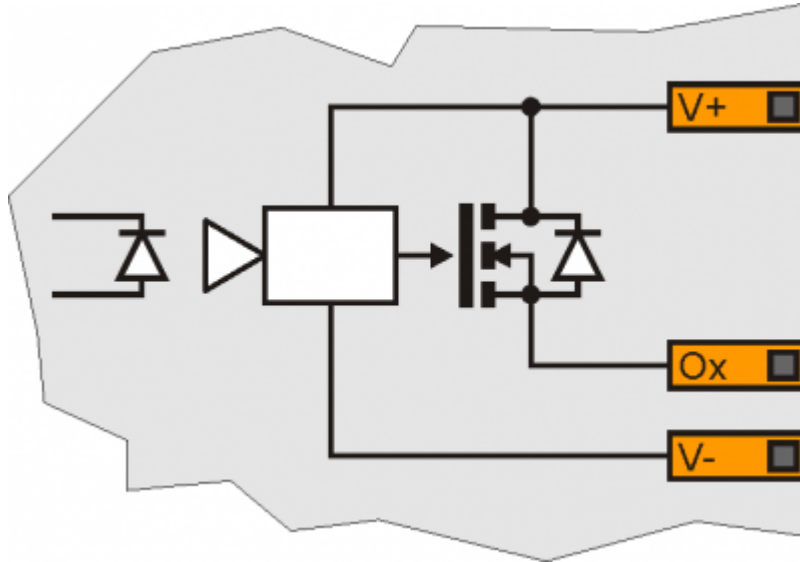
4.4.3 Ingressi analogici amperometrici

Tipo di collegamento	Amperometrico (0-20 mA)
Risoluzione	12bit/16bit
Resistenza d'ingresso	125Ω
Valore di danneggiamento	25 mA
Max. errore di linearità	$\pm 0,1\%$ Vfs
Max. errore di offset	$\pm 0,1\%$ Vfs
S.n.	71 dB
Velocità di aggiornamento	1ms
Isolamento	1000 Vrms



4.5 Uscite digitali protette

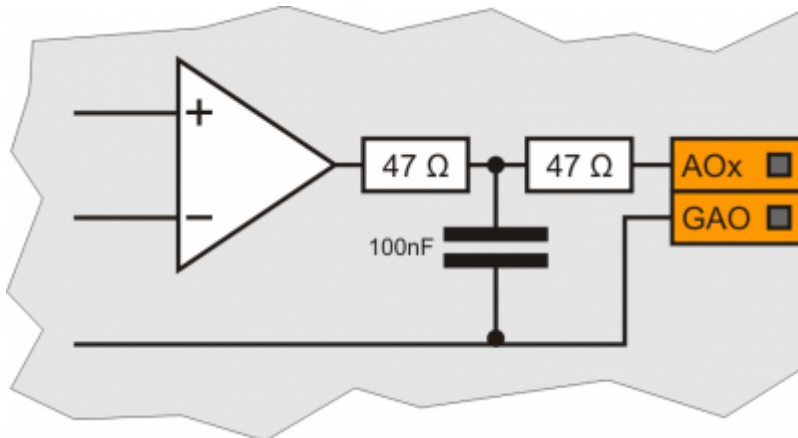
Carico commutabile	Dc (PNP)
Max. tensione di funzionamento	28V
Isolamento	1000Vpp
Caduta di tensione interna max.	600mV
Resistenza interna massima @ON	90mΩ
Corrente max. di protezione	12A
Corrente max. di funzionamento	2A
Corrente max. @OFF	5μA
Tempo di massimo commutazione da ON a OFF	270μs
Tempo di massimo commutazione da OFF a ON	250μs



Anche in caso di carichi induttivi, **non è necessario** inserire diodi di Flyback in parallelo alle uscite.

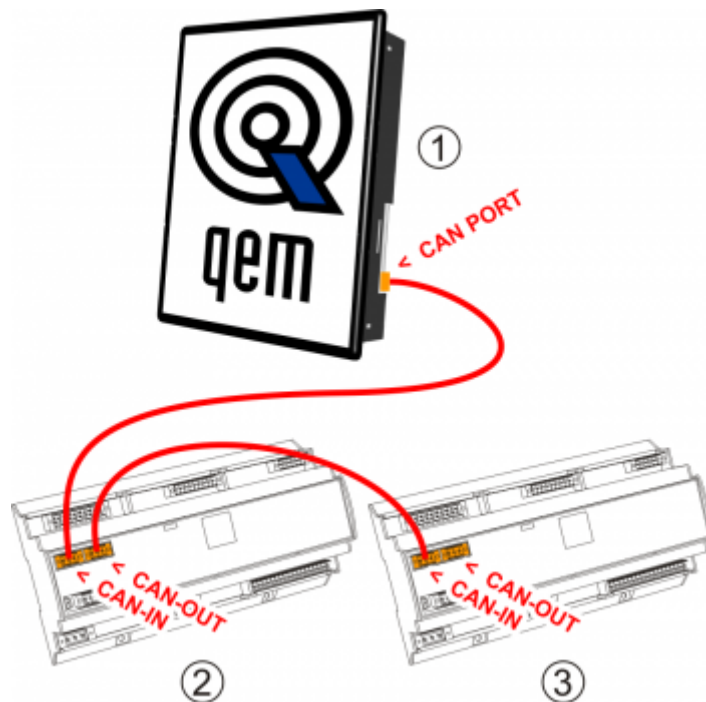
4.6 Uscite analogiche

Tipo di collegamento	In modo comune
Isolamento	1000Vrms
Range di tensione (minimo a vuoto)	-9,8V ÷ +9,8V
Max. variazione offset in funzione della temperatura	+/- 5mV
Risoluzione	16bit
Corrente massima	1mA
Variazione dell'uscita in funzione del carico	100 μ V/mA
Resistenza d'uscita	249 Ω



5. Esempi di collegamento

5.1 CANbus



Sul primo (1) e sull'ultimo (3) dispositivo della catena, devono essere inserite le resistenze di terminazione. La calza dei cavi deve essere connessa a terra tramite gli appositi faston presenti sulla carcassa metallica.

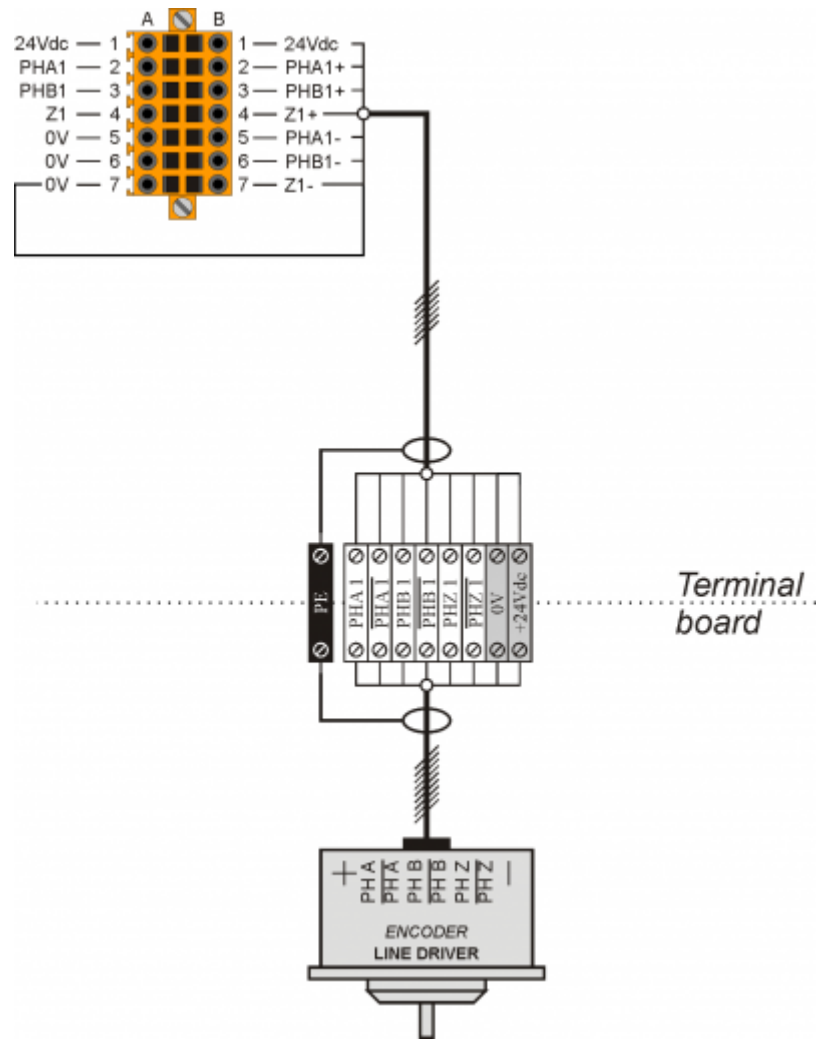


Per attivare la resistenza di terminazione interna vedere paragrafo "[Settaggio resistenze di terminazione](#)"

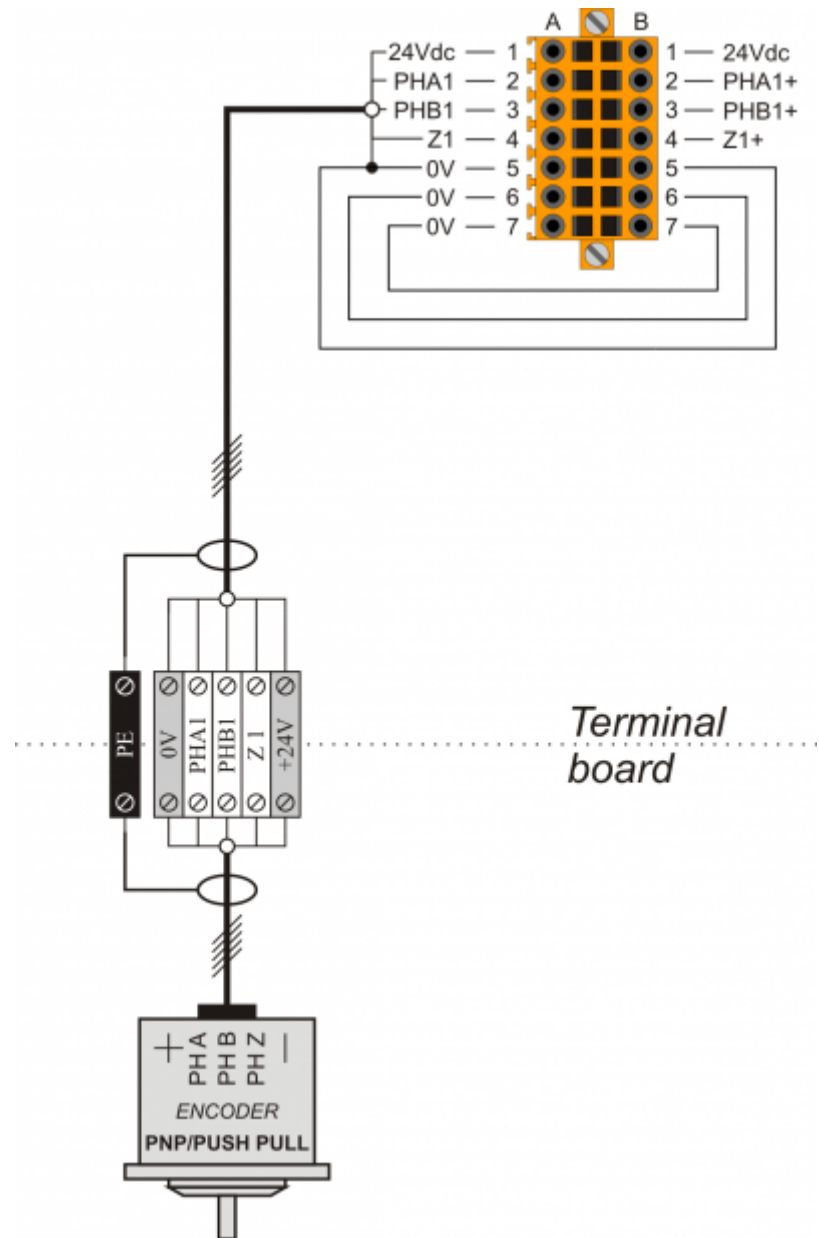
5.2 Ingressi digitali



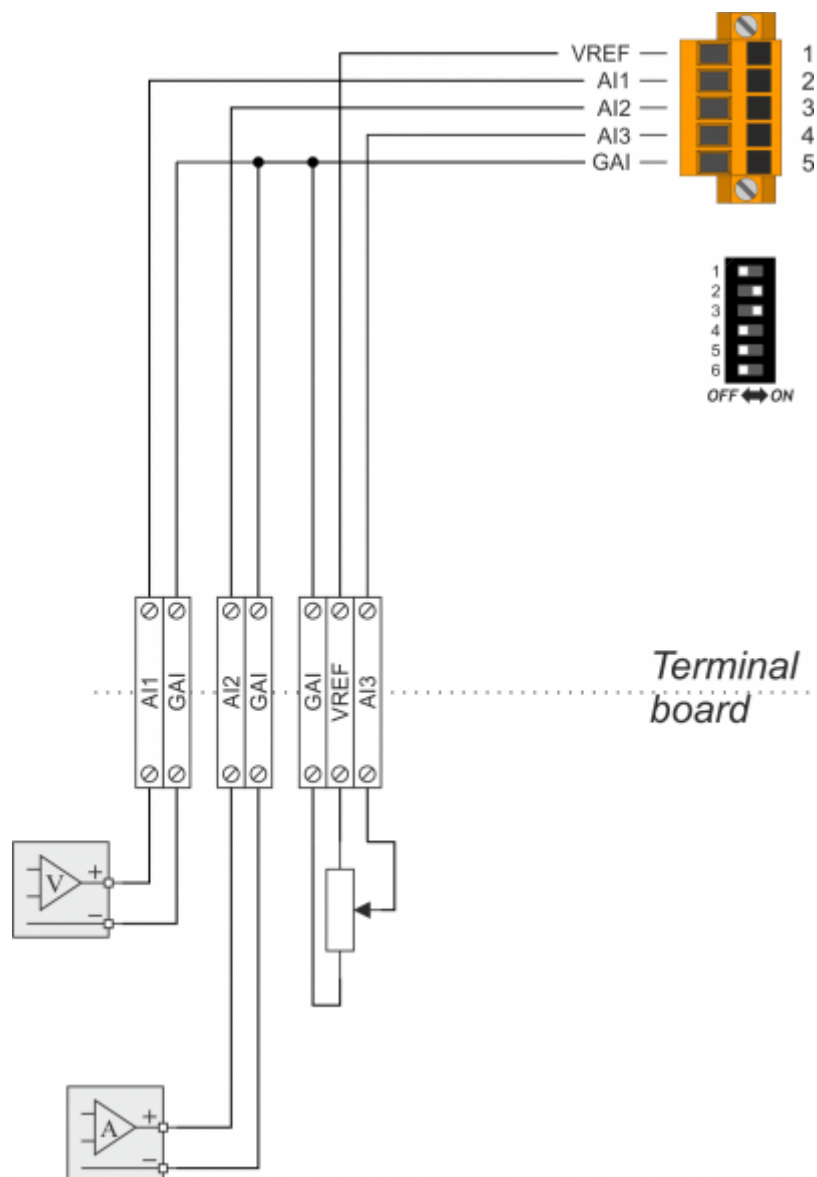
5.3 Ingressi di conteggio Line Driver



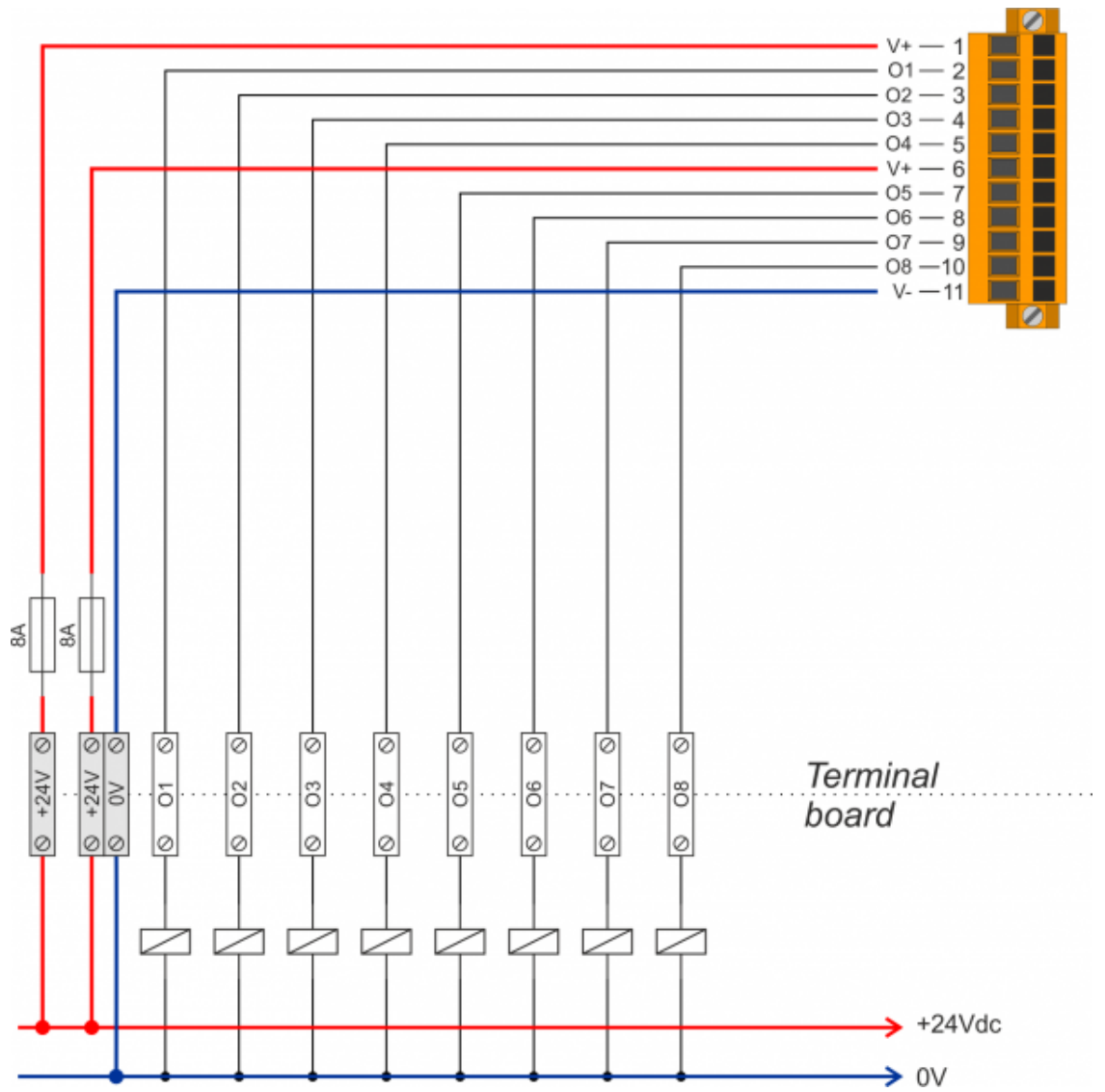
5.4 Ingressi di conteggio PNP / Push Pull



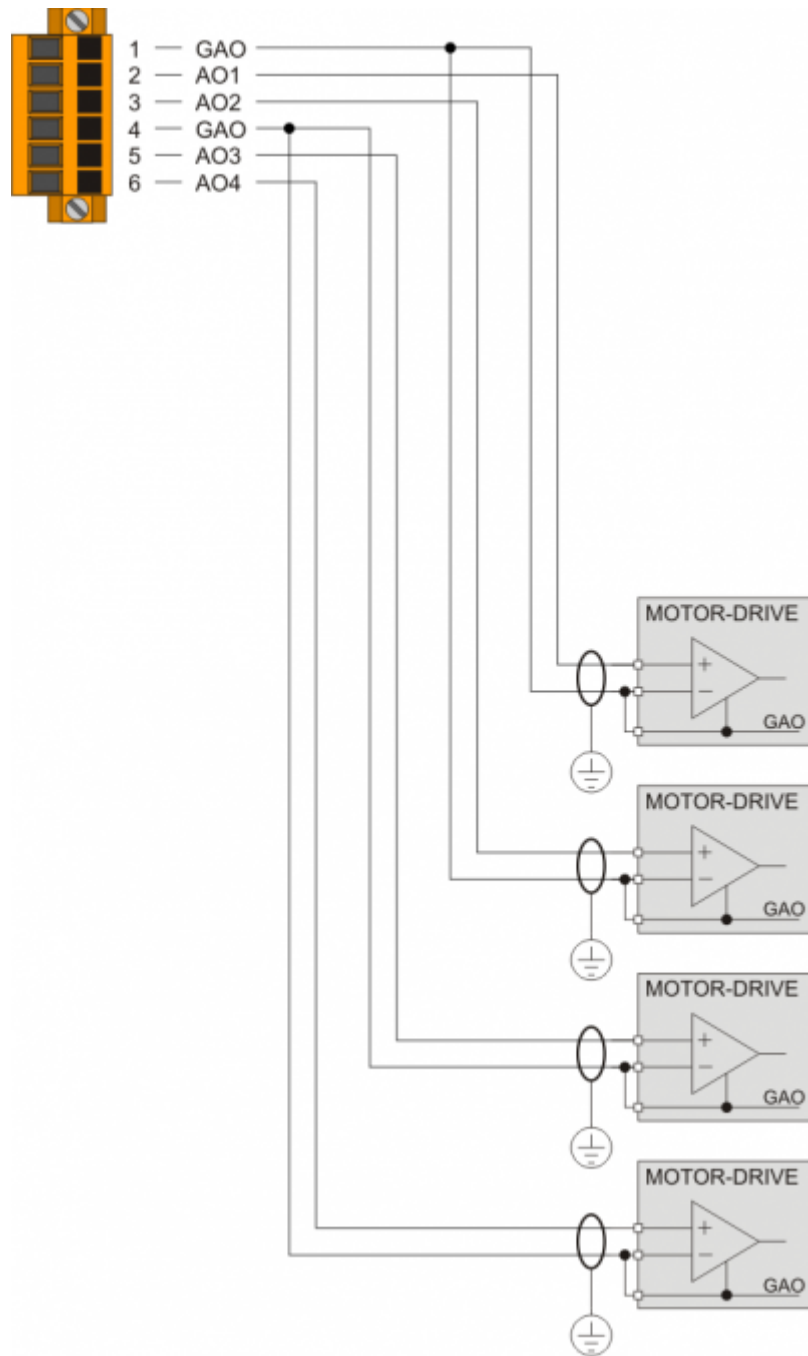
5.5 Ingressi analogici



5.6 Uscite digitali protette



5.7 Uscite analogiche



6. Settaggi, procedure e segnalazioni

6.1 IMPOSTAZIONE DEI DIP-SWITCH



6.1.1 DIP-SWITCH SW3

Descrizione funzionalità	Nr. DIP	Funzione															
Selezione della velocità di trasmissione del Canbus	1	OFF	ON	OFF	ON	OFF	ON	OFF	ON	OFF	ON	OFF	ON	OFF	ON	OFF	ON
	2	OFF	OFF	ON	ON	OFF	OFF	ON	ON	OFF	OFF	ON	ON	OFF	OFF	ON	ON
	Baud-Rate ?	125Kb	250Kb	500Kb	1Mb												
Selezione dell'indirizzo del modulo Canbus slave	3	OFF	ON	OFF	ON	OFF	ON	OFF	ON	OFF	ON	OFF	ON	OFF	ON	OFF	ON
	4	OFF	OFF	ON	ON	OFF	OFF	ON	ON	OFF	OFF	ON	ON	OFF	OFF	ON	ON
	5	OFF	OFF	ON	ON	OFF	OFF	ON	ON	OFF	OFF	ON	ON	OFF	OFF	ON	ON
	6	OFF	OFF	ON	ON	OFF	OFF	ON	ON	OFF	OFF	ON	ON	OFF	OFF	ON	ON
	ID ?	0	1	2	3	4	5	6	7	8	9	10	11	12	13	14	15

6.1.2 Pulsante PL1

Descrizione funzionamento

PL1	BOOT	
		Se si tiene premuto il pulsante BOOT durante l'accensione dello strumento, si accede alla funzione di "aggiornamento firmware" dello strumento.

7. Informazioni per la programmazione

In questo capitolo sono raccolte tutte le informazioni relative al prodotto necessarie durante la programmazione, ovvero durante lo sviluppo di un applicativo [QCL](#).

7.1 Dichiarazione BUS

Un esempio di dichiarazione del BUS da utilizzare nella sezione BUS della Unit di configurazione è:

```
BUS
1 <dichiarazione CPU> <dichiarazione versione firmware>
2 <dichiarazione eventuale scheda base>
3 <dichiarazione eventuale scheda di espansione>
4 C401A
```

Ovviamente la versione firmware deve coincidere e, se presente, il nome della scheda di specializzazione allo slot 3 deve essere corretto. Vedere il capitolo dedicato.

7.2 Dichiarazione Ingressi/Uscite digitali

CONFIG.CNF

```
INPUT
; dichiarazione singola ingressi
ifInp01 F 3.INP01 ;Ingresso 01
ifInp02 F 3.INP02 ;Ingresso 02
; ifInpXX F 3.INPXX ;Ingresso ..

; dichiarazione bitmask ingressi
InputsBank1 B 3.INPB1
InputsBank2 B 3.INPB2
InputsBank3 B 3.INPB3
InputsBank4 B 3.INPB4

; flag speciali che rispecchiano il settaggio del DIP SW4
bank1AsOutput F 3.INP33
bank2AsOutput F 3.INP34
bank3AsOutput F 3.INP35
bank4AsOutput F 3.INP36

; flag speciali che segnalano lo stato di fault
bank1FaultState F 3.INP37
bank2FaultState F 3.INP38
bank3FaultState F 3.INP39
bank4FaultState F 3.INP40

-----
OUTPUT
; dichiarazione singola uscite
ofOut01 F 3.OUT01 ;001 Uscita 01
ofOut01 F 3.OUT02 ;002 Uscita 02
; ofOutXX F 3.OUTXX ;0XX Uscita XX

; dichiarazione bitmask uscite
OutputsBank1 B 3.OUTB1
OutputsBank2 B 3.OUTB2
OutputsBank3 B 3.OUTB3
OutputsBank4 B 3.OUTB4
```

Documento generato automaticamente da **Qem Wiki** - <https://wiki.qem.it/>

Il contenuto wiki è costantemente aggiornato dal team di sviluppo, è quindi possibile che la versione online contenga informazioni più recenti di questo documento.