
Sommario

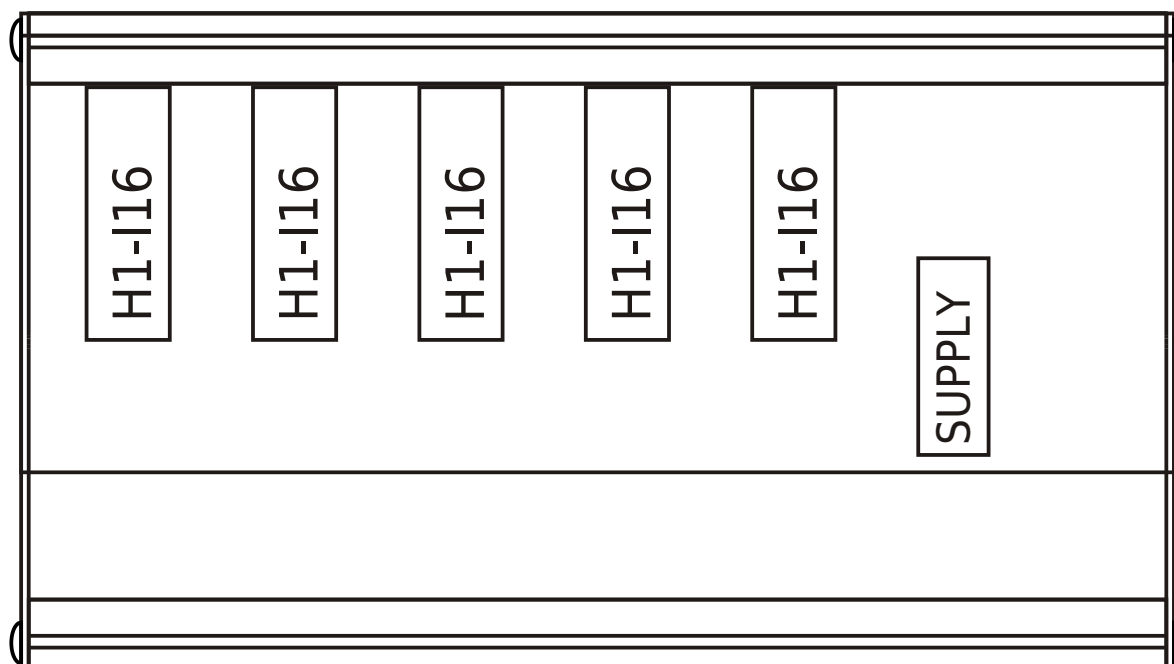
MIMRMC3M-D5	3
1. Collegamenti	3
SLOT 3 (H1-I16)	3
SLOT 4 (H1-I16)	4
SLOT 5 (H1-I16)	4
SLOT 6 (H1-I16)	4
SLOT 7 (H1-I16)	5
2. Esempi di collegamento	5
Scheda H1-I16	5
3. Caratteristiche elettriche	5
3.1 Scheda H1-I16	5

MIMRMC3M-D5

Quality in Electronic
Manufacturing

Documento:	MIMRMC3M-D5			
Descrizione:	Manuale di installazione e manutenzione			
Redattore:	Riccardo Furlato			
Approvatore	Giuliano Tognon			
Link:	http://www.qem.eu/doku/doku.php/strumenti/moduli/rmc3m/gamme/mimrmc3m-d5			
Lingua:	Italiano			
Release documento	Release Hardware	Descrizione	Note	Data
01	01	Nuovo manuale	/	03/08/2016

1. Collegamenti



SLOT 3 (H1-I16)

	Pin	Nome	Descrizione	Indirizzo
	1A	+24V	Uscita +24V dc	
	1B	0V	Comune degli ingressi digitali	
	2A	I1	Ingresso digitale 1	X.INP01
	3A	I2	Ingresso digitale 2	X.INP02
	4A	I3	Ingresso digitale 3	X.INP03
	5A	I4	Ingresso digitale 4	X.INP04
	6A	I5	Ingresso digitale 5	X.INP05
	7A	I6	Ingresso digitale 6	X.INP06
	8A	I7	Ingresso digitale 7	X.INP07
	9A	I8	Ingresso digitale 8	X.INP08
	2B	I9	Ingresso digitale 9	X.INP09
	3B	I10	Ingresso digitale 10	X.INP10
	4B	I11	Ingresso digitale 11	X.INP11
	5B	I12	Ingresso digitale 12	X.INP12
	6B	I13	Ingresso digitale 13	X.INP13
	7B	I14	Ingresso digitale 14	X.INP14
8B	I15	Ingresso digitale 15	X.INP15	
9B	I16	Ingresso digitale 16	X.INP16	

SLOT 4 (H1-I16)

		Pin	Nome	Descrizione	Indirizzo
		1A	+24V	Uscita +24V dc	
		1B	0V	Comune degli ingressi digitali	
		2A	I1	Ingresso digitale 1	X.INP17
		3A	I2	Ingresso digitale 2	X.INP18
		4A	I3	Ingresso digitale 3	X.INP19
		5A	I4	Ingresso digitale 4	X.INP20
		6A	I5	Ingresso digitale 5	X.INP21
		7A	I6	Ingresso digitale 6	X.INP22
		8A	I7	Ingresso digitale 7	X.INP23
		9A	I8	Ingresso digitale 8	X.INP24
		2B	I9	Ingresso digitale 9	X.INP25
		3B	I10	Ingresso digitale 10	X.INP26
		4B	I11	Ingresso digitale 11	X.INP27
		5B	I12	Ingresso digitale 12	X.INP28
		6B	I13	Ingresso digitale 13	X.INP29
		7B	I14	Ingresso digitale 14	X.INP30
		8B	I15	Ingresso digitale 15	X.INP31
		9B	I16	Ingresso digitale 16	X.INP32

SLOT 5 (H1-I16)

		Pin	Nome	Descrizione	Indirizzo
		1A	+24V	Uscita +24V dc	
		1B	0V	Comune degli ingressi digitali	
		2A	I1	Ingresso digitale 1	X.INP33
		3A	I2	Ingresso digitale 2	X.INP34
		4A	I3	Ingresso digitale 3	X.INP35
		5A	I4	Ingresso digitale 4	X.INP36
		6A	I5	Ingresso digitale 5	X.INP37
		7A	I6	Ingresso digitale 6	X.INP38
		8A	I7	Ingresso digitale 7	X.INP39
		9A	I8	Ingresso digitale 8	X.INP40
		2B	I9	Ingresso digitale 9	X.INP41
		3B	I10	Ingresso digitale 10	X.INP42
		4B	I11	Ingresso digitale 11	X.INP43
		5B	I12	Ingresso digitale 12	X.INP44
		6B	I13	Ingresso digitale 13	X.INP45
		7B	I14	Ingresso digitale 14	X.INP46
		8B	I15	Ingresso digitale 15	X.INP47
		9B	I16	Ingresso digitale 16	X.INP48

SLOT 6 (H1-I16)

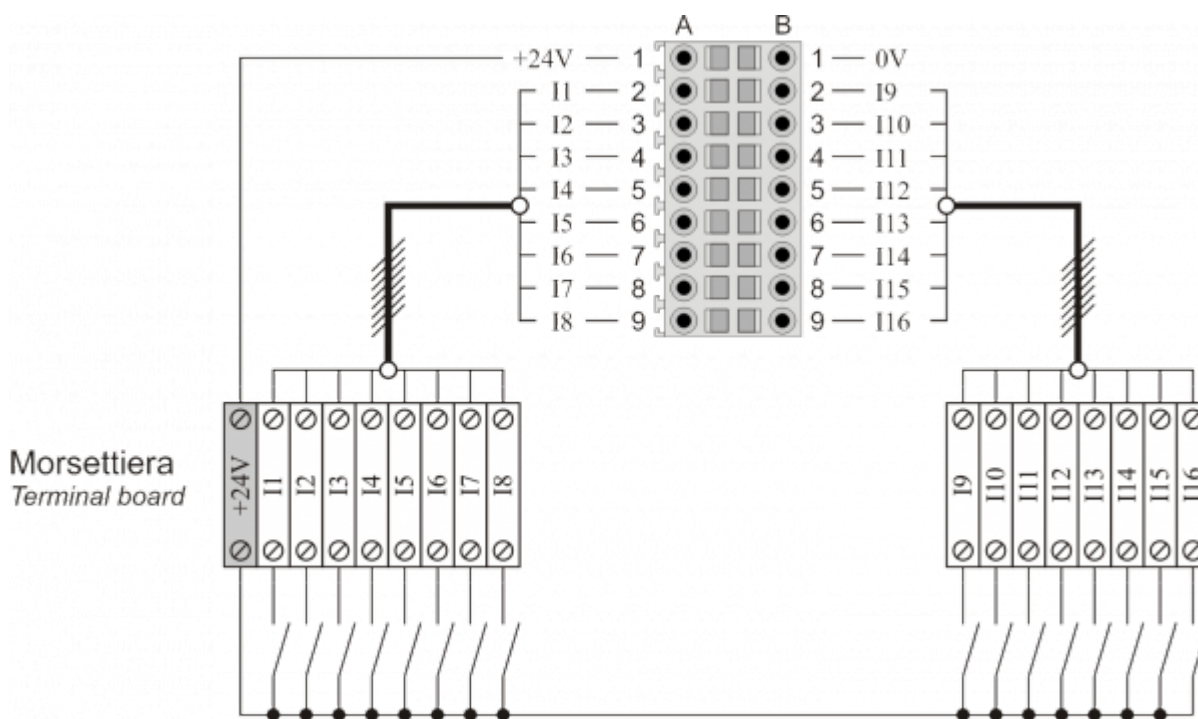
		Pin	Nome	Descrizione	Indirizzo
		1A	+24V	Uscita +24V dc	
		1B	0V	Comune degli ingressi digitali	
		2A	I1	Ingresso digitale 1	X.INP49
		3A	I2	Ingresso digitale 2	X.INP50
		4A	I3	Ingresso digitale 3	X.INP51
		5A	I4	Ingresso digitale 4	X.INP52
		6A	I5	Ingresso digitale 5	X.INP53
		7A	I6	Ingresso digitale 6	X.INP54
		8A	I7	Ingresso digitale 7	X.INP55
		9A	I8	Ingresso digitale 8	X.INP56
		2B	I9	Ingresso digitale 9	X.INP57
		3B	I10	Ingresso digitale 10	X.INP58
		4B	I11	Ingresso digitale 11	X.INP59
		5B	I12	Ingresso digitale 12	X.INP60
		6B	I13	Ingresso digitale 13	X.INP61
		7B	I14	Ingresso digitale 14	X.INP62
		8B	I15	Ingresso digitale 15	X.INP63
		9B	I16	Ingresso digitale 16	X.INP64

SLOT 7 (H1-I16)

	Pin	Nome	Descrizione	Indirizzo
	1A	+24V	Uscita +24V dc	
	1B	0V	Comune degli ingressi digitali	
	2A	I1	Ingresso digitale 1	X.INP65
	3A	I2	Ingresso digitale 2	X.INP66
	4A	I3	Ingresso digitale 3	X.INP67
	5A	I4	Ingresso digitale 4	X.INP68
	6A	I5	Ingresso digitale 5	X.INP69
	7A	I6	Ingresso digitale 6	X.INP70
	8A	I7	Ingresso digitale 7	X.INP71
	9A	I8	Ingresso digitale 8	X.INP72
	2B	I9	Ingresso digitale 9	X.INP73
	3B	I10	Ingresso digitale 10	X.INP74
	4B	I11	Ingresso digitale 11	X.INP75
	5B	I12	Ingresso digitale 12	X.INP76
	6B	I13	Ingresso digitale 13	X.INP77
	7B	I14	Ingresso digitale 14	X.INP78
8B	I15	Ingresso digitale 15	X.INP79	
9B	I16	Ingresso digitale 16	X.INP80	

2. Esempi di collegamento

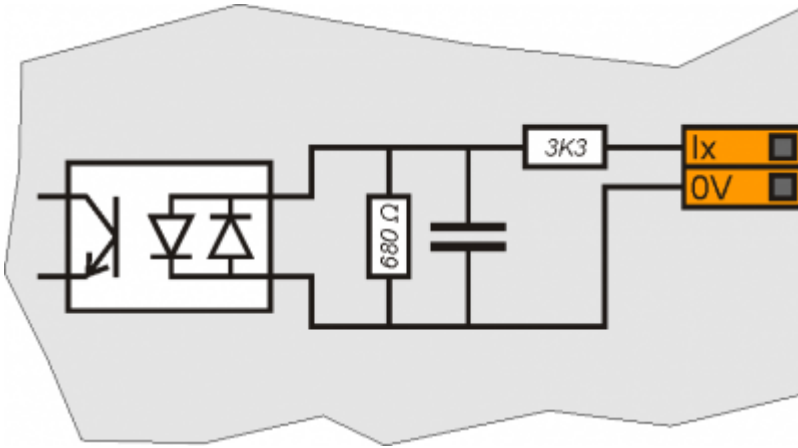
Scheda H1-I16



3. Caratteristiche elettriche

3.1 Scheda H1-I16

Tipo di polarizzazione	PNP
Tempo minimo di acquisizione (hardware)	1,3 ms
Isolamento	2500 Vrms
Tensione di funzionamento nominale	24 Vdc
Tensione stato logico 0	0÷5 V
Tensione stato logico 1	20÷28 V
Caduta di tensione interna	1,2 V
Resistenza di ingresso	3300 Ω



Documento generato automaticamente da **Qem Wiki** - <http://wiki.qem.it/>

Il contenuto wiki è costantemente aggiornato dal team di sviluppo, è quindi possibile che la versione online contenga informazioni più recenti di questo documento.