
Sommario

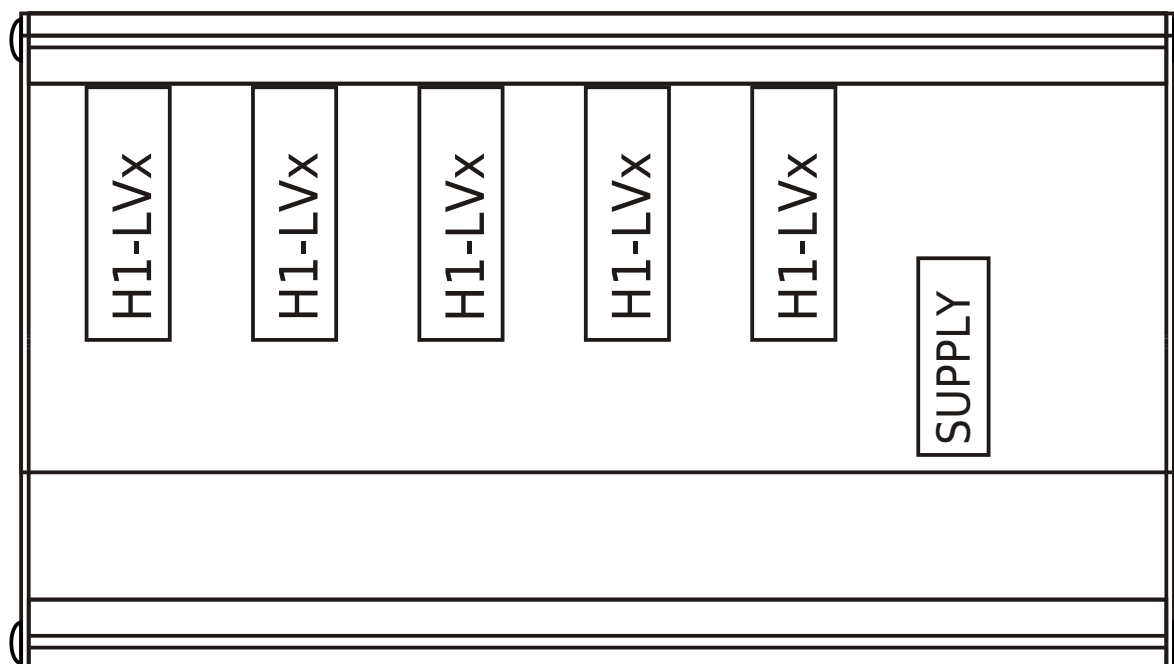
MIMRMC3M-MQ	3
1. Collegamenti	3
SLOT 3 (H1-LVx)	3
SLOT 4 (H1-LVx)	4
SLOT 5 (H1-LVx)	4
SLOT 6 (H1-LVx)	4
SLOT 7 (H1-LVx)	5
2. Esempi di collegamento	6
Scheda H1-LVx	6
3. Caratteristiche elettriche	7
3.1 Scheda H1-LVx	7
Uscite analogiche	7

MIMRMC3M-MQ

Quality in Electronic
Manufacturing

Documento:	MIMRMC3M-MQ			
Descrizione:	Manuale di installazione e manutenzione			
Redattore:	Gabriele Bazzi			
Approvatore	Giuliano Tognon			
Link:	http://www.qem.eu/doku/doku.php/strumenti/moduli/rmc3m/gamme/mimrmc3m-MQ			
Lingua:	Italiano			
Release documento	Release Hardware	Descrizione	Note	Data
01	01	Nuovo manuale	/	19/03/2021

1. Collegamenti

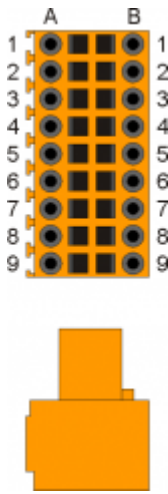


SLOT 3 (H1-LVx)

	Pin	Nome	Descrizione	Indirizzo
	1A	0V	Comune dei conteggi	
	1B	+24V	Uscita +24V dc ¹⁾	
	2A	PHA1+	Contatore bidirezionale 1	X.CNT01\X.INP01
	3A	PHA1-		X.CNT01\X.INP02
	4A	PHB1+		
	5A	PHB1-		X.INP03
	6A	PHZ1+		
	7A	PHZ1-		
	8A	GAO	Comune uscite analogiche	
	9A	AO1	Uscita analogica 1	X.AN01
	2B	PHA2+	Contatore bidirezionale 2	X.CNT02\X.INP04
	3B	PHA2-		X.CNT02\X.INP05
	4B	PHB2		
	5B	PHB2-		X.INP06
	6B	PHZ2+		
	7B	PHZ2-		
	8B	GAO	Comune uscite analogiche	
	9B	AO2	Uscita analogica 2	X.AN02

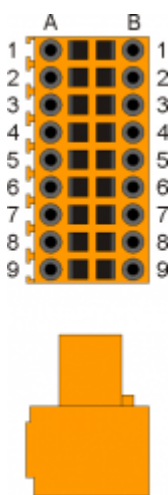
¹⁾ Utilizzabile per alimentare l'encoder.

SLOT 4 (H1-LVx)

	Pin	Nome	Descrizione	Indirizzo
	1A	0V	Comune dei conteggi	
	1B	+24V	Uscita +24V dc ¹⁾	
	2A	PHA1+	Contatore bidirezionale 1	X.CNT03\X.INP07
	3A	PHA1-		X.CNT03\X.INP08
	4A	PHB1+		X.INP09
	5A	PHB1-		
	6A	PHZ1+	X.INP09	
	7A	PHZ1-		
	8A	GAO	Comune uscite analogiche	
	9A	AO1	Uscita analogica 1	X.AN03
	2B	PHA2+	Contatore bidirezionale 2	X.CNT04\X.INP10
	3B	PHA2-		X.CNT04\X.INP11
	4B	PHB2		
	5B	PHB2-		
	6B	PHZ2+	X.INP12	
	7B	PHZ2-		
	8B	GAO	Comune uscite analogiche	
	9B	AO2	Uscita analogica 2	X.AN04

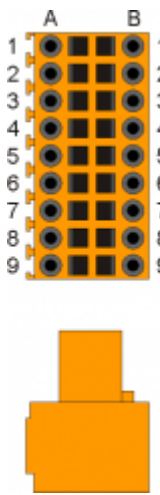
¹⁾ Utilizzabile per alimentare l'encoder.

SLOT 5 (H1-LVx)

	Pin	Nome	Descrizione	Indirizzo
	1A	0V	Comune dei conteggi	
	1B	+24V	Uscita +24V dc ¹⁾	
	2A	PHA1+	Contatore bidirezionale 1	X.CNT05\X.INP13
	3A	PHA1-		X.CNT05\X.INP14
	4A	PHB1+		
	5A	PHB1-		
	6A	PHZ1+	X.INP15	
	7A	PHZ1-		
	8A	GAO	Comune uscite analogiche	
	9A	AO1	Uscita analogica 1	X.AN05
	2B	PHA2+	Contatore bidirezionale 2	X.CNT06\X.INP16
	3B	PHA2-		X.CNT06\X.INP17
	4B	PHB2		
	5B	PHB2-		
	6B	PHZ2+	X.INP18	
	7B	PHZ2-		
	8B	GAO	Comune uscite analogiche	
	9B	AO2	Uscita analogica 2	X.AN06

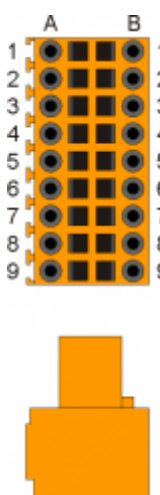
¹⁾ Utilizzabile per alimentare l'encoder.

SLOT 6 (H1-LVx)

	Pin	Nome	Descrizione	Indirizzo
	1A	0V	Comune dei conteggi	
	1B	+24V	Uscita +24V dc ¹⁾	
	2A	PHA1+	Contatore bidirezionale 1	X.CNT07\X.INP19
	3A	PHA1-		X.CNT07\X.INP20
	4A	PHB1+		
	5A	PHB1-		
	6A	PHZ1+		X.INP21
	7A	PHZ1-		
	8A	GAO	Comune uscite analogiche	
	9A	AO1	Uscita analogica 1	X.AN07
	2B	PHA2+	Contatore bidirezionale 2	X.CNT08\X.INP22
	3B	PHA2-		X.CNT08\X.INP23
	4B	PHB2		
	5B	PHB2-		
	6B	PHZ2+		X.INP24
	7B	PHZ2-		
	8B	GAO	Comune uscite analogiche	
	9B	AO2	Uscita analogica 2	X.AN08

¹⁾ Utilizzabile per alimentare l'encoder.

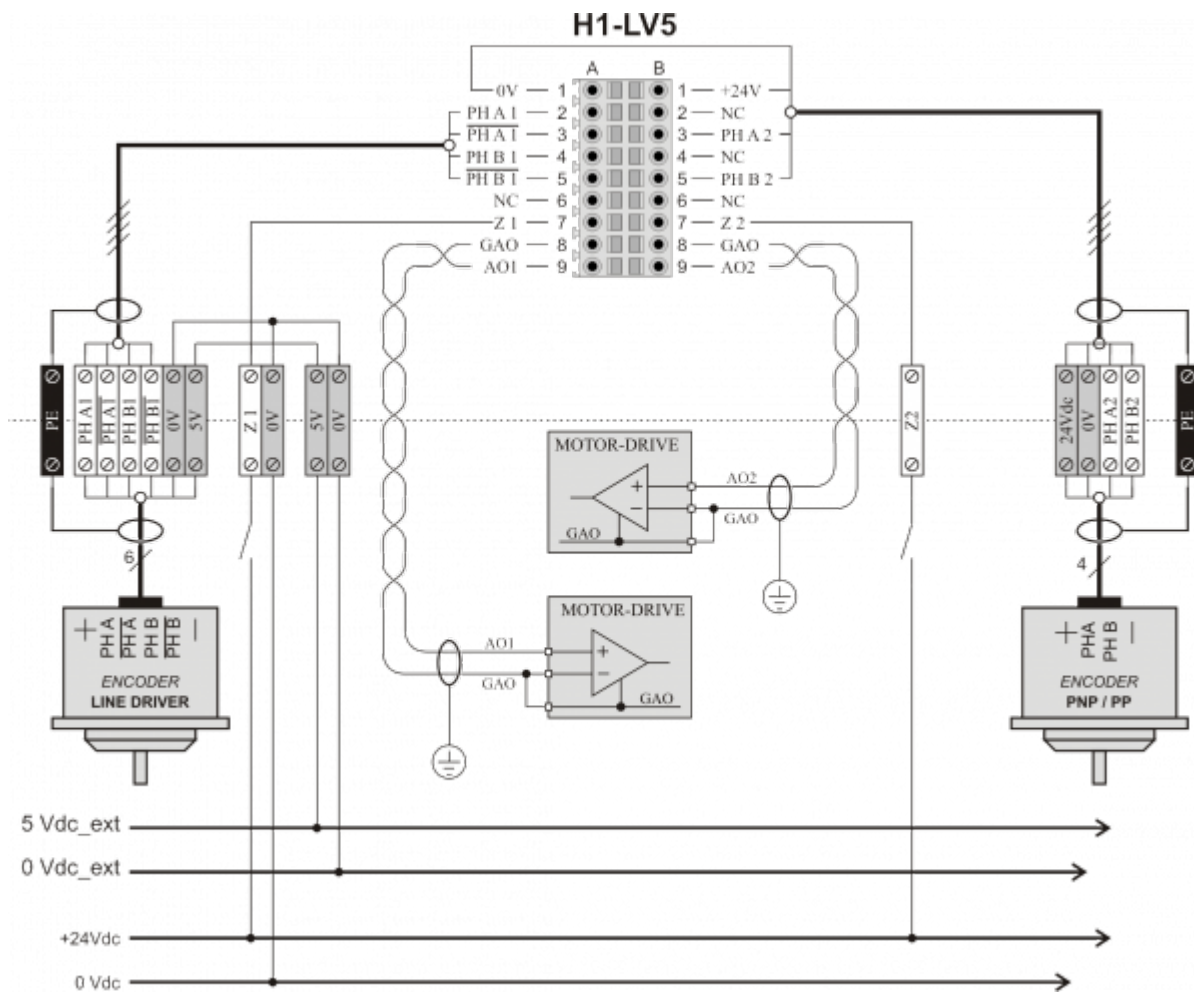
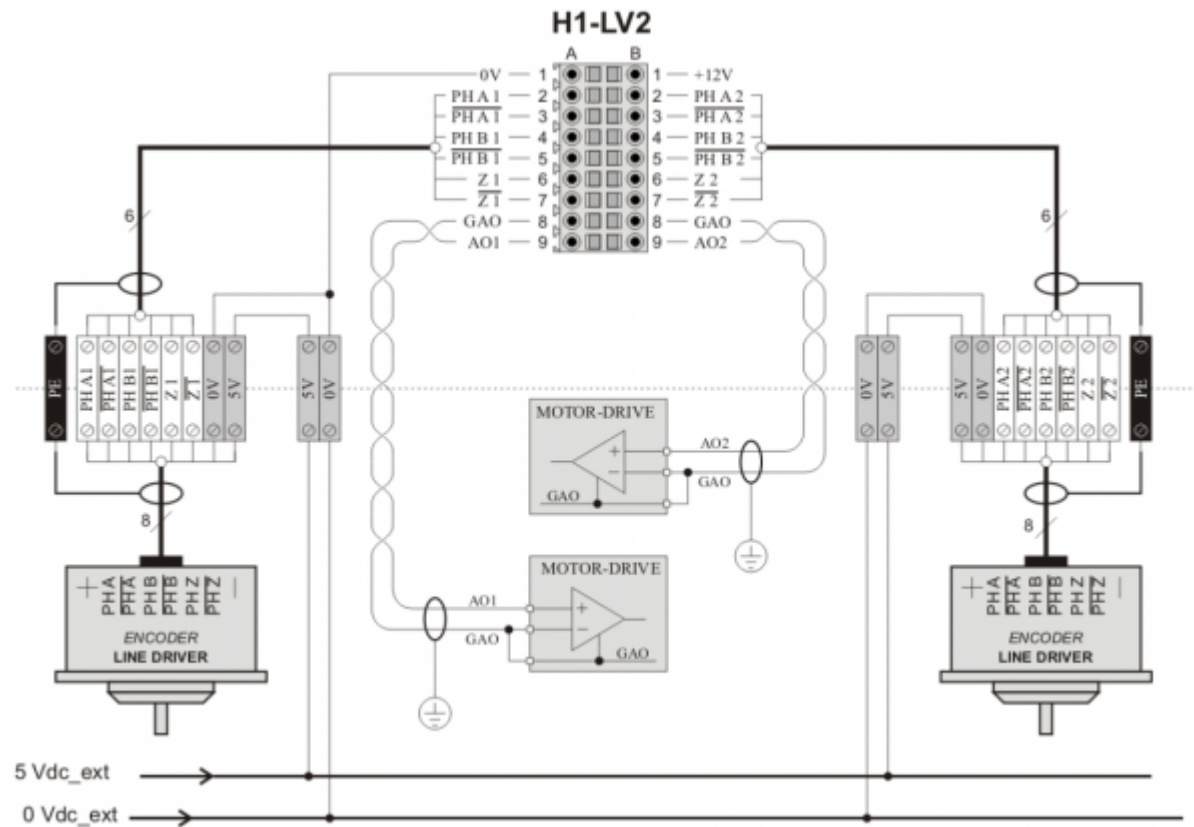
SLOT 7 (H1-LVx)

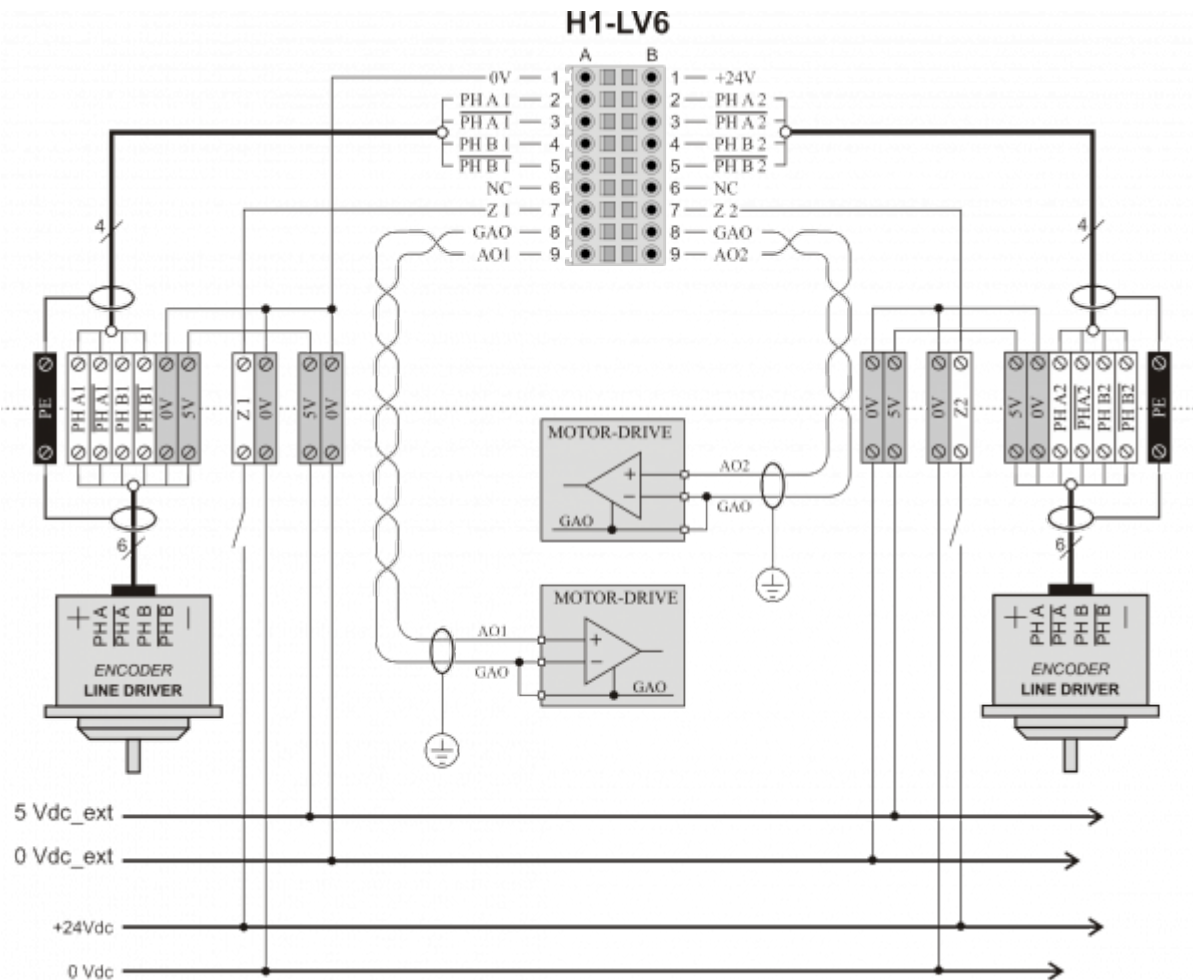
	Pin	Nome	Descrizione	Indirizzo
	1A	0V	Comune dei conteggi	
	1B	+24V	Uscita +24V dc ¹⁾	
	2A	PHA1+	Contatore bidirezionale 1	X.CNT09\X.INP25
	3A	PHA1-		X.CNT09\X.INP26
	4A	PHB1+		
	5A	PHB1-		
	6A	PHZ1+		X.INP27
	7A	PHZ1-		
	8A	GAO	Comune uscite analogiche	
	9A	AO1	Uscita analogica 1	X.AN09
	2B	PHA2+	Contatore bidirezionale 2	X.CNT10\X.INP28
	3B	PHA2-		X.CNT10\X.INP29
	4B	PHB2		
	5B	PHB2-		
	6B	PHZ2+		X.INP30
	7B	PHZ2-		
	8B	GAO	Comune uscite analogiche	
	9B	AO2	Uscita analogica 2	X.AN10

¹⁾ Utilizzabile per alimentare l'encoder.

2. Esempi di collegamento

Scheda H1-LVx





3. Caratteristiche elettriche

3.1 Scheda H1-LVx



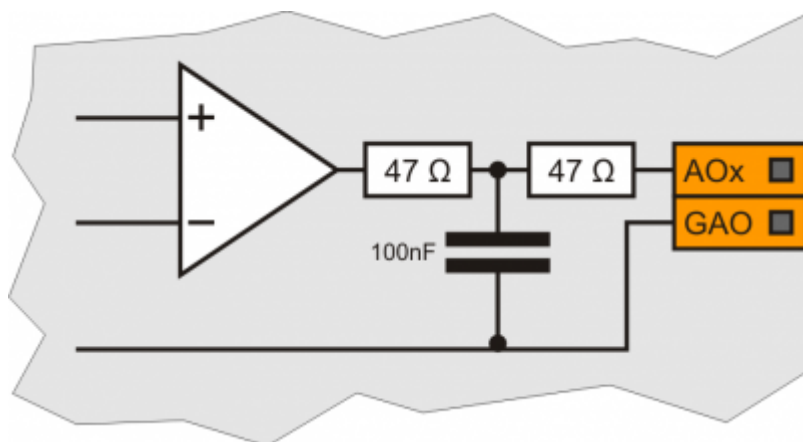
I tempi di commutazione dipendono dal tipo di carico; i dati riportati si riferiscono a carichi resistivi.

Tipo di polarizzazione	Line Driver
Frequenza massima	200 kHz
Tempo minimo tra un fronte di PHA e il successivo di PHB	1,25 ms
Tempo minimo di acquisizione (hardware) di PHZ	5 ms
Isolamento	1000 Vrms
Tensione di funzionamento nominale	3,5 Vdc
Tensione stato logico 0	0÷0,8 V
Tensione stato logico 1	2÷5 V
Caduta di tensione interna	2,0 V
Resistenza di ingresso tra fase dritta e fase negata	330 Ω
Lunghezza massima cavi di collegamento al trasduttore	150 m
Tipo di polarizzazione	PNP/PP
Frequenza massima	200 kHz
Tempo minimo tra un fronte di PHA e il successivo di PHB	1,25 ms
Tempo minimo di acquisizione (hardware) di PHZ	5 ms
Isolamento	1000 Vrms
Tensione di funzionamento nominale	24 Vdc
Tensione stato logico 0	0÷2 Vdc
Tensione stato logico 1	10,5÷26,5 Vdc
Caduta di tensione interna	1,2 V
Resistenza di ingresso tra fase dritta e fase negata	3000 Ω

Uscite analogiche

Tipo di collegamento	In modo comune
-----------------------------	----------------

Isolamento	1000 Vrms
Range di tensione (minimo a vuoto)	-9,8÷9,8 V
Max. variazione offset	+/-5 mV
Risoluzione	16 bit
Corrente massima	1 mA
Variazione dell'uscita in funzione del carico	95 mV/mA



Documento generato automaticamente da **Qem Wiki** - <http://wiki.qem.it/>

Il contenuto wiki è costantemente aggiornato dal team di sviluppo, è quindi possibile che la versione online contenga informazioni più recenti di questo documento.