
Sommario

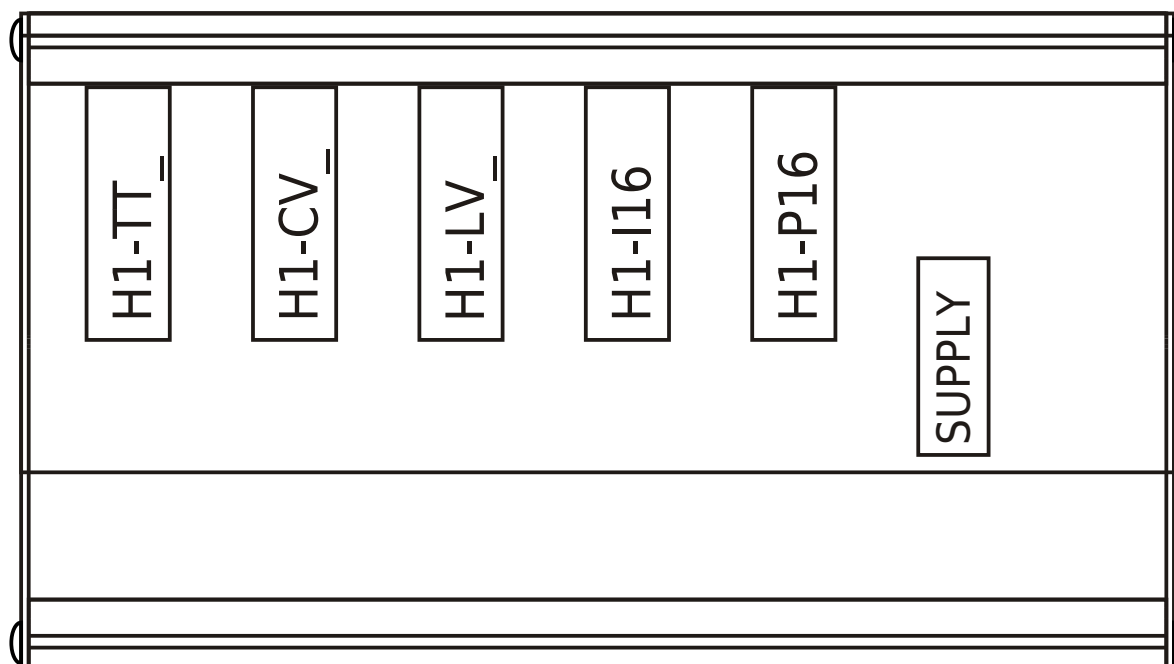
MIMRMC3M-TG	3
1. Collegamenti	3
SLOT 3 (H1-TTx)	3
SLOT 4 (H1-CV2)	4
SLOT 5 (H1-LVx)	4
SLOT 6 (H1-I16)	4
SLOT 7 (H1-P16)	5
2. Esempi di collegamento	5
Scheda H1-TT4	5
Scheda H1-CV2	6
Scheda H1-LVx	6
Scheda H1-I16	8
Scheda H1-P16	8
3. Caratteristiche elettriche	9
Scheda H1-TT4	9
Uscite digitali 70mA	9
Uscite digitali protette 500mA	10
Ingressi per termocoppia	10
3.1 Scheda H1-CV2	10
Ingressi di conteggio bidirezionali	11
Uscite analogiche	11
3.2 Scheda H1-LVx	12
Uscite analogiche	12
Scheda H1-I16	13
Scheda H1-P16	13

MIMRMC3M-TG

Quality in Electronic
Manufacturing

Documento:	MIMRMC3M-TG			
Descrizione:	Manuale di installazione e manutenzione			
Redattore:	Riccardo Furlato			
Approvatore	Giuliano Tognon			
Link:	http://www.qem.eu/doku/doku.php/strumenti/moduli/rmc3m/gamme/mimrmc3m-tg			
Lingua:	Italiano			
Release documento	Release Hardware	Descrizione	Note	Data
01	01	Nuovo manuale	/	23/06/2021

1. Collegamenti



SLOT 3 (H1-TTx)

	Pin	Nome	Descrizione	Indirizzo
	1A	COM1/+AT	Comune uscite digitali 1-8 ¹⁾	
	2A	O1	Uscita digitale 1	X.OUT01
	3A	O2	Uscita digitale 2	X.OUT02
	4A	O3	Uscita digitale 3	X.OUT03
	5A	PE	TERRA	
	6A	TC1+	Ingresso termocoppia 1	X.AI01
	7A	TC1-		
	8A	TC2+	Ingresso termocoppia 2	X.AI02
	9A	TC2-		
	1B	I1	Ingresso digitale I1	X.INP01
	2B	I2	Ingresso digitale I2	X.INP02
	3B	I3	Ingresso digitale I3	X.INP03
	4B	O4	Uscita digitale 4	X.OUT04
	5B	PE	TERRA	
	6B	TC3+	Ingresso termocoppia 3	X.AI03
	7B	TC3-		
	8B	TC4+	Ingresso termocoppia 4	X.AI04
	9B	TC4-		

¹⁾ Usato come comune su H1-TT4 e H1-TT5. Usato per alimentare le uscite a 12÷28Vdc su H1-TT6

N.B.: X.AI05 valore temperatura ambiente

SLOT 4 (H1-CV2)

	Pin	Nome	Descrizione	Indirizzo
	1A	+24V	Uscita +24V dc ¹⁾	
	1B	+24V	Uscita +24V dc ²⁾	
	2A	PHA1	Fase A del conteggio 1	X.CNT01 \ X.INP08
	3A	PHA2	Fase A del conteggio 2	X.CNT02 \ X.INP11
	2B	PHB1	Fase B del conteggio 1	X.CNT01 \ X.INP09
	3B	PHB2	Fase B del conteggio 2	X.CNT02 \ X.INP12
	4A	PHZ1	Fase Z del conteggio 1	X.INP10
	4B	PHZ2	Fase Z del conteggio 2	X.INP13
	5A	0 V	Comune di ingressi digitali e conteggi	
	5B	0 V		
	6A	I1	Ingresso digitale I1	X.INP04
	6B	I2	Ingresso digitale I2	X.INP05
	7A	I3	Ingresso digitale I3	X.INP06
	7B	I4	Ingresso digitale I4	X.INP07
	8A	GA0	Comune delle uscite analogiche	
	8B	GA0		
	9A	AO1	Uscita analogica 1	X.AN01
	9B	AO2	Uscita analogica 2	X.AN02

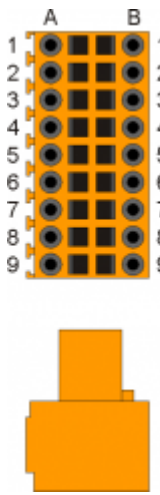
^{1) 2)} Utilizzabile per alimentare l'encoder.

SLOT 5 (H1-LVx)

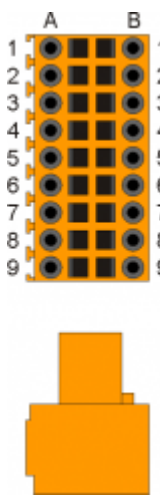
	Pin	Nome	Descrizione	Indirizzo
	1A	0V	Comune dei conteggi	
	1B	+24V	Uscita +24V dc ¹⁾	
	2A	PHA1+	Contatore bidirezionale 1	X.CNT03\X.INP14
	3A	PHA1-		X.CNT03\X.INP15
	4A	PHB1+		X.INP16
	5A	PHB1-		
	6A	PHZ1+		
	7A	PHZ1-		
	8A	GA0	Comune uscite analogiche	
	9A	AO1	Uscita analogica 1	X.AN03
	2B	PHA2+	Contatore bidirezionale 2	X.CNT04\X.INP17
	3B	PHA2-		X.CNT04\X.INP18
	4B	PHB2		X.INP19
	5B	PHB2-		
	6B	PHZ2+		
	7B	PHZ2-		
	8B	GA0	Comune uscite analogiche	
	9B	AO2	Uscita analogica 2	X.AN04

¹⁾ Utilizzabile per alimentare l'encoder.

SLOT 6 (H1-I16)

	Pin	Nome	Descrizione	Indirizzo
	1A	+24V	Uscita +24V dc	
	1B	0V	Comune degli ingressi digitali	
	2A	I1	Ingresso digitale 1	X.INP20
	3A	I2	Ingresso digitale 2	X.INP21
	4A	I3	Ingresso digitale 3	X.INP22
	5A	I4	Ingresso digitale 4	X.INP23
	6A	I5	Ingresso digitale 5	X.INP24
	7A	I6	Ingresso digitale 6	X.INP25
	8A	I7	Ingresso digitale 7	X.INP26
	9A	I8	Ingresso digitale 8	X.INP27
	2B	I9	Ingresso digitale 9	X.INP28
	3B	I10	Ingresso digitale 10	X.INP29
	4B	I11	Ingresso digitale 11	X.INP30
	5B	I12	Ingresso digitale 12	X.INP31
	6B	I13	Ingresso digitale 13	X.INP32
	7B	I14	Ingresso digitale 14	X.INP33
8B	I15	Ingresso digitale 15	X.INP34	
9B	I16	Ingresso digitale 16	X.INP35	

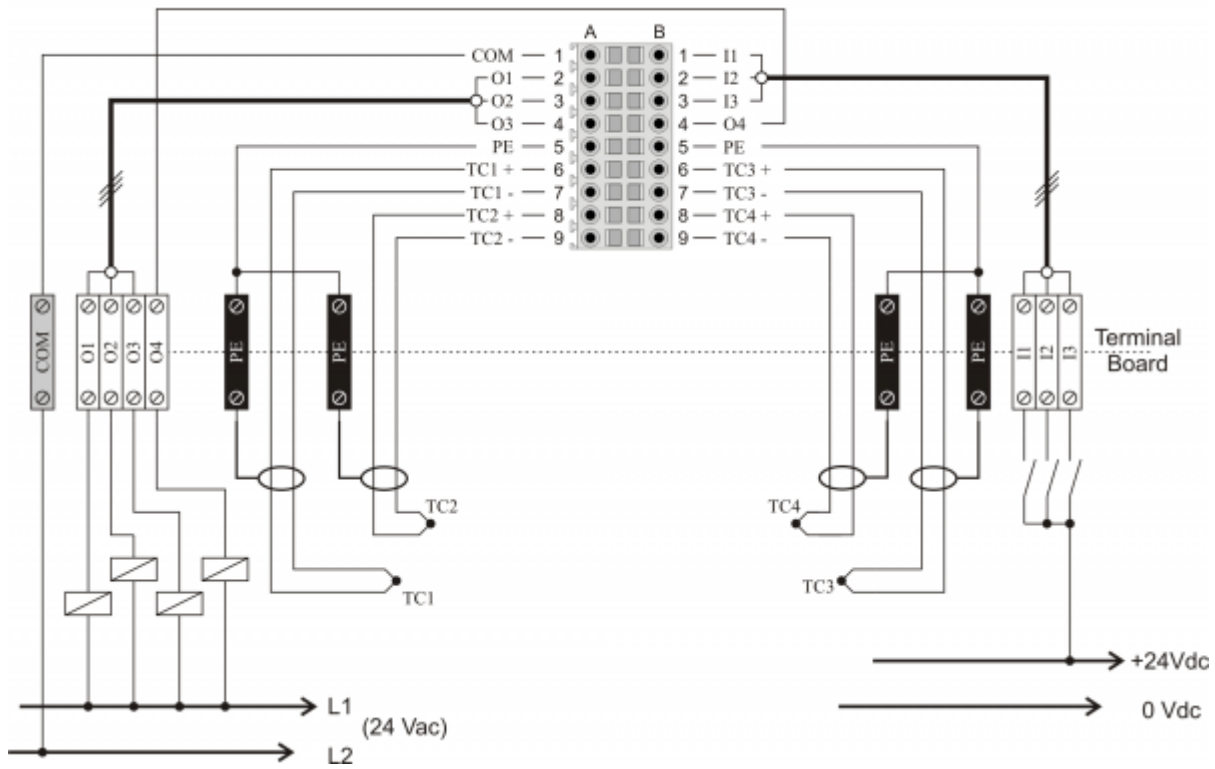
SLOT 7 (H1-P16)

	Pin	Nome	Descrizione	Indirizzo
	1A	O1	Uscita digitale 1	X.OUT05
	2A	O2	Uscita digitale 2	X.OUT06
	3A	O3	Uscita digitale 3	X.OUT07
	4A	O4	Uscita digitale 4	X.OUT08
	5A	O5	Uscita digitale 5	X.OUT09
	6A	O6	Uscita digitale 6	X.OUT10
	7A	O7	Uscita digitale 7	X.OUT11
	8A	O8	Uscita digitale 8	X.OUT12
	9A	V1+	Ingresso alimentazione uscite 05÷12 (12÷28V dc)	
	1B	O9	Uscita digitale 9	X.OUT13
	2B	O10	Uscita digitale 10	X.OUT14
	3B	O11	Uscita digitale 11	X.OUT15
	4B	O12	Uscita digitale 12	X.OUT16
	5B	O13	Uscita digitale 13	X.OUT17
	6B	O14	Uscita digitale 14	X.OUT18
	7B	O15	Uscita digitale 15	X.OUT19
8B	O16	Uscita digitale 16	X.OUT20	
9B	V2+	Ingresso alimentazione uscite 13÷20 (12÷28V dc)		

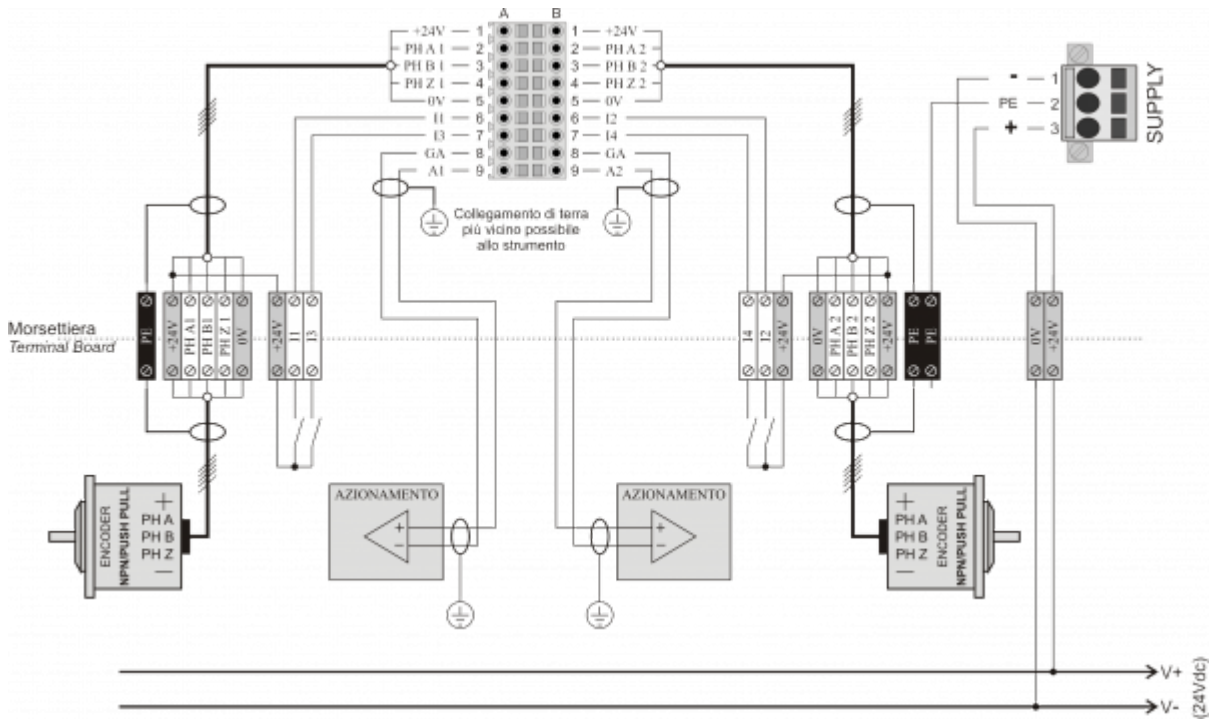
2. Esempi di collegamento

Scheda H1-TT4

H1-TT4

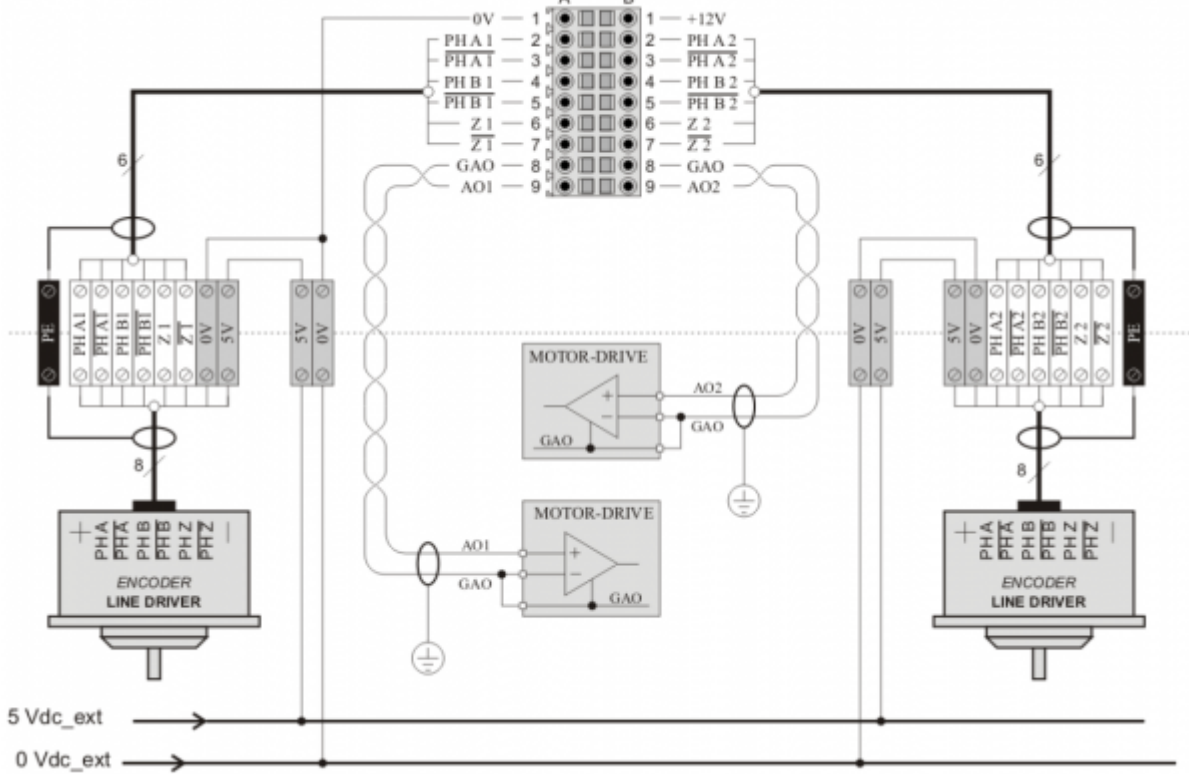


Scheda H1-CV2

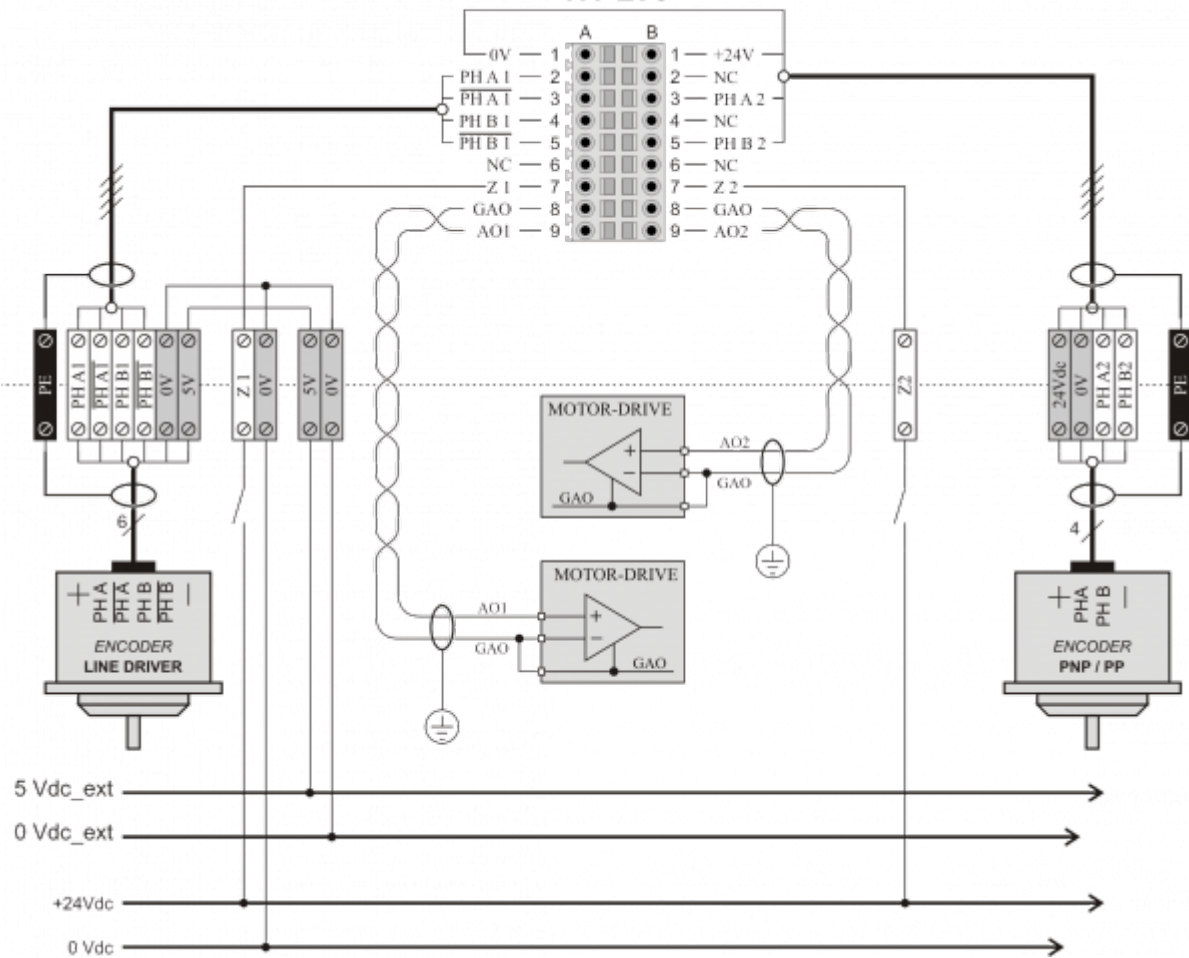


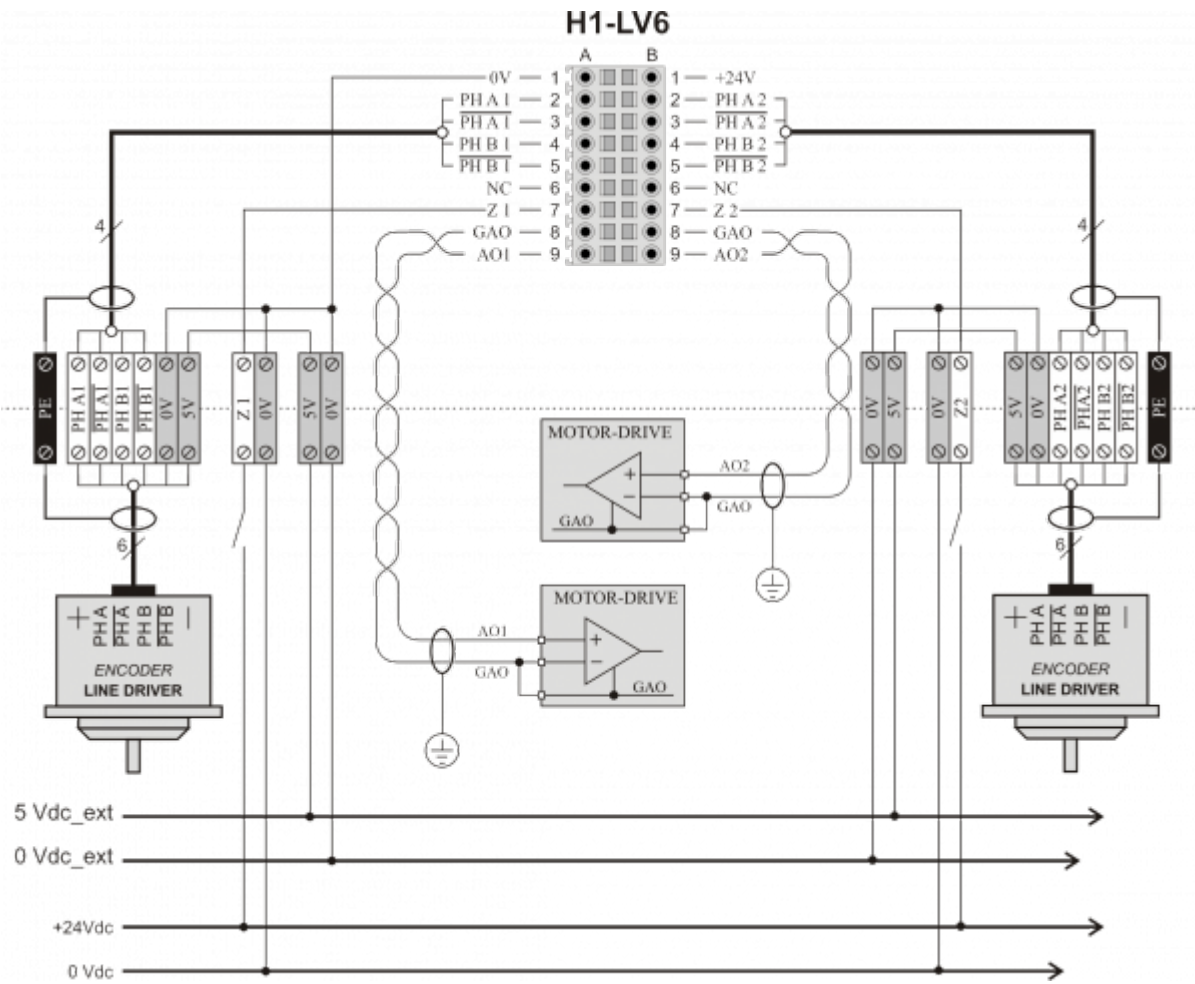
Scheda H1-LVx

H1-LV2

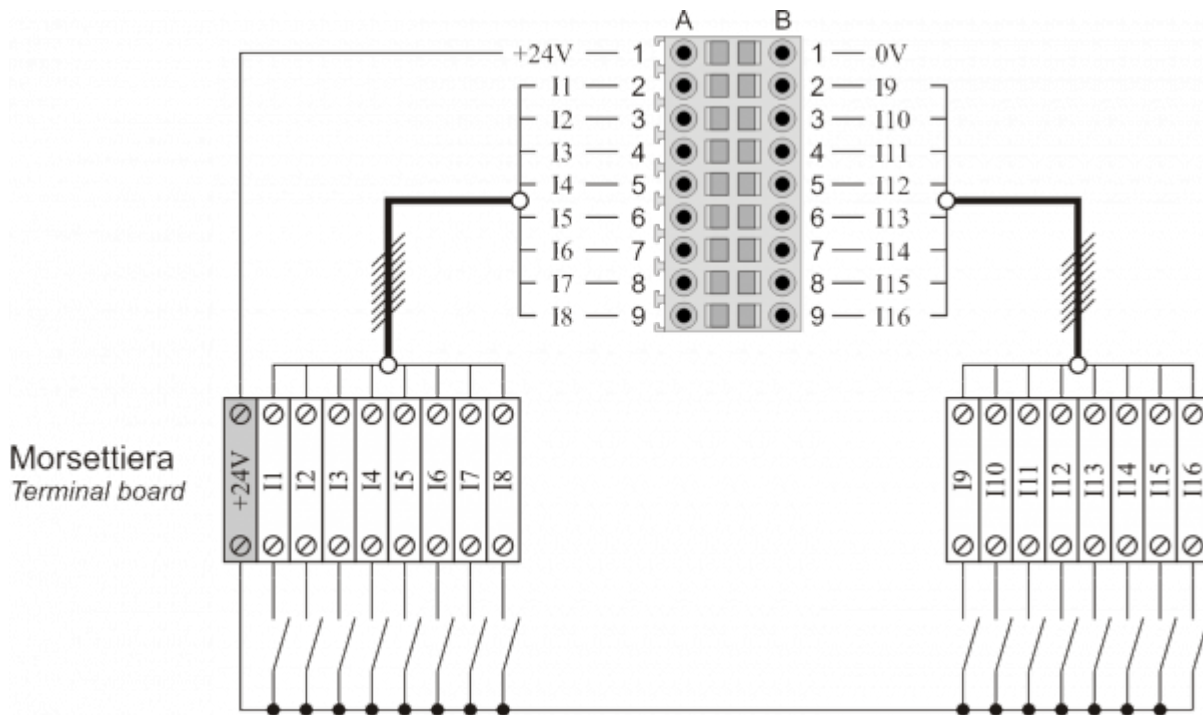


H1-LV5

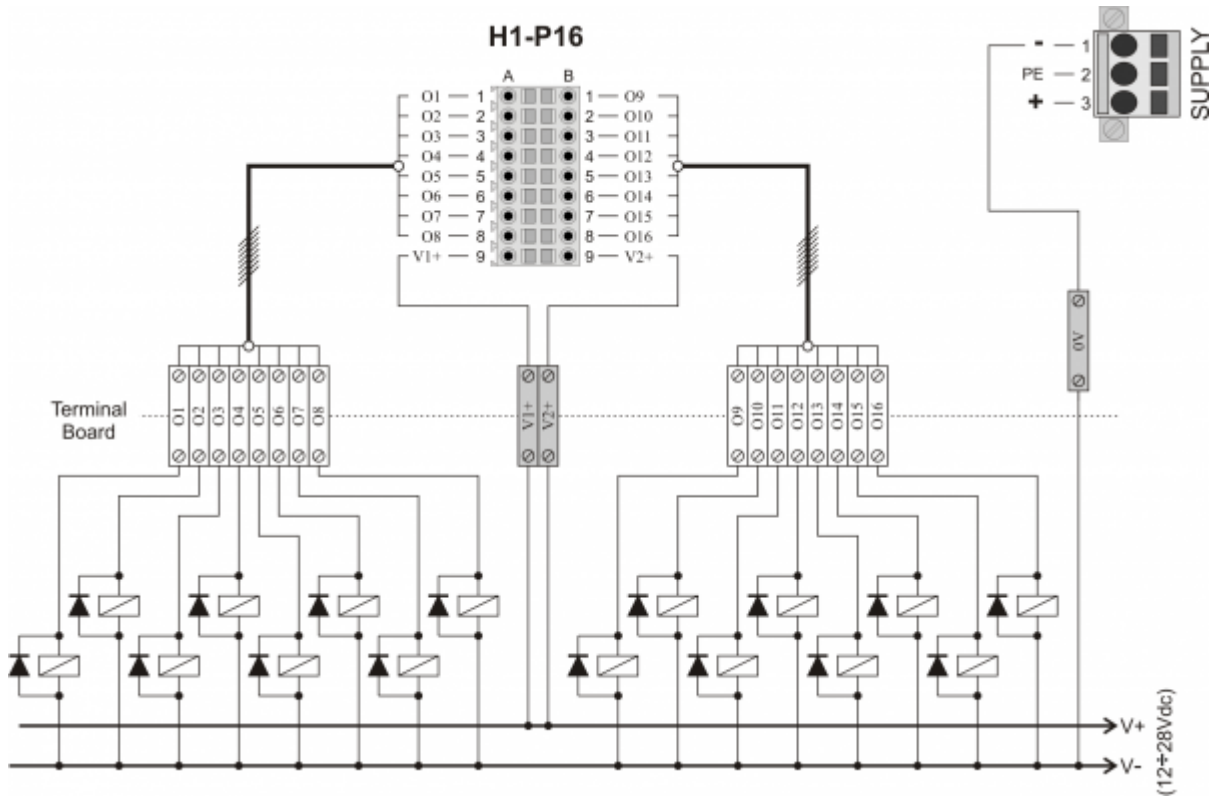




Scheda H1-I16



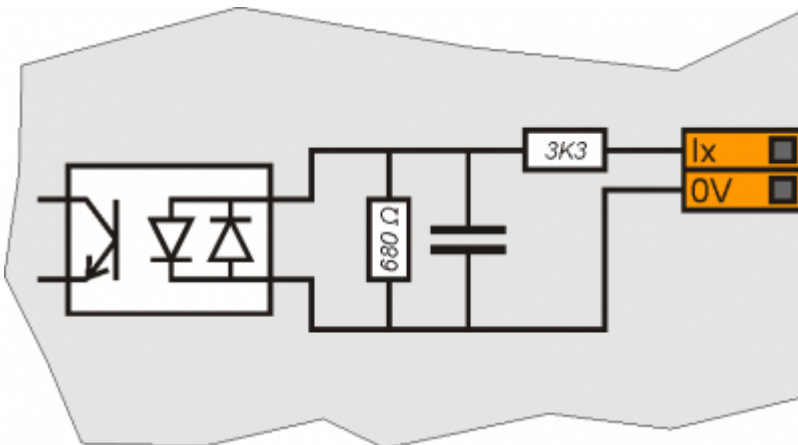
Scheda H1-P16



3. Caratteristiche elettriche

Scheda H1-TT4

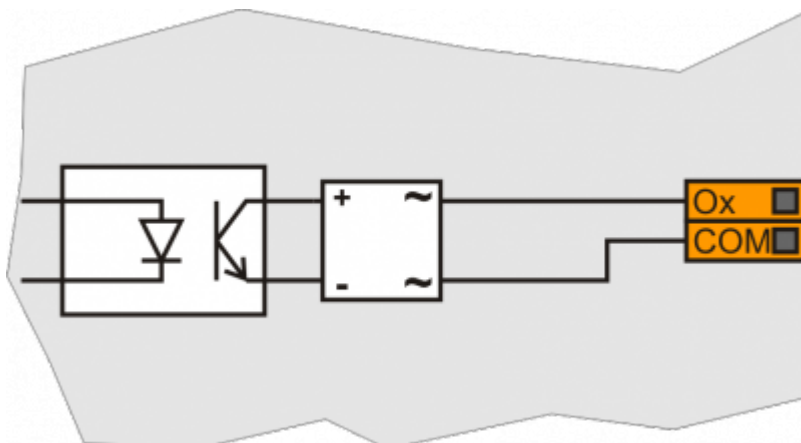
Tipo di polarizzazione	PNP
Tempo minimo di acquisizione (hardware)	1,3 ms
Isolamento	2500 Vrms
Tensione di funzionamento nominale	24 Vdc
Tensione stato logico 0	0÷5 V
Tensione stato logico 1	20÷28 V
Caduta di tensione interna	1,2 V
Resistenza di ingresso	3300 Ω



Uscite digitali 70mA

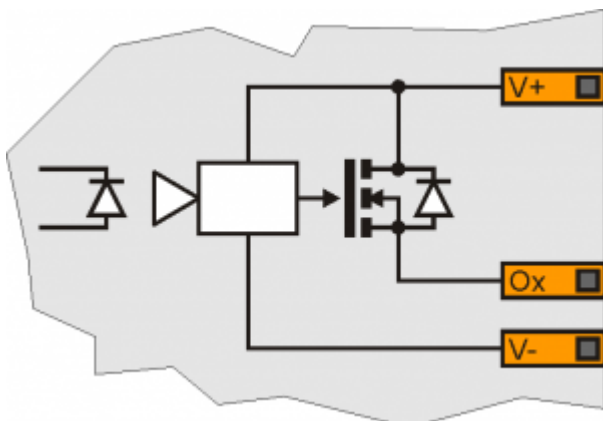
Carico commutabile	ac/dc, (NPN/PNP)
Isolamento	1000Vrms
Max. tensione di funzionamento	24Vac/dc
Caduta di tensione interna	2,5V
Corrente nominale	10mA
Corrente max.	70mA
Corrente residua	0,02mA

Tempo di commutazione da ON a OFF	0,120ms (max.)
Tempo di commutazione da OFF a ON	0,008ms (max.)



Uscite digitali protette 500mA

Carico commutabile	Dc (PNP)
Max. tensione di funzionamento	28V
Isolamento	1000VRMS
Caduta di tensione interna max.	600mV
Resistenza interna massima @ON	90mΩ
Corrente max. di protezione	12A
Corrente max. di funzionamento	500mA
Corrente max. @OFF	5μA
Tempo di massimo commutazione da ON a OFF	270μs
Tempo di massimo commutazione da OFF a ON	250μs



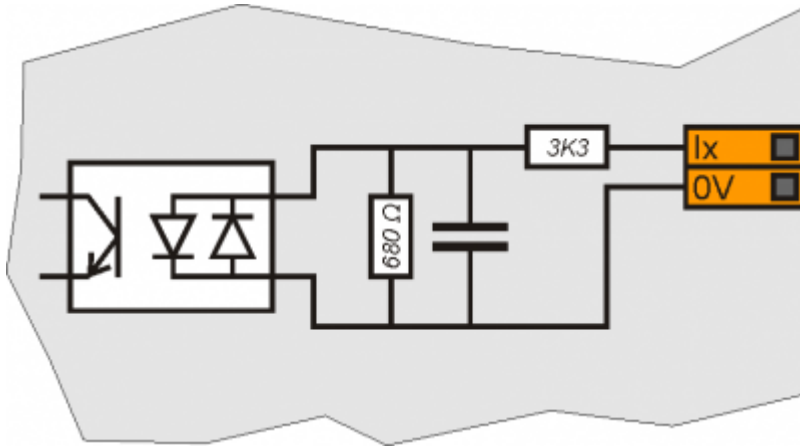
Ingressi per termocoppia

Campo di funzionamento	-50÷700 °C
Accuratezza	+/- 1 °C
Tempo di campionamento ADC	160 ms ¹⁾
Compensazione del giunto freddo	Tramite sensore elettronico per la misura diretta della temperatura in prossimità della morsettiera.

¹⁾ E' consigliabile utilizzare dei filtri software sui valori acquisiti adeguati al tipo di applicazione.

3.1 Scheda H1-CV2

Tipo di polarizzazione	PNP
Tempo minimo di acquisizione (hardware)	1,3 ms
Isolamento	2500 Vrms
Tensione di funzionamento nominale	24 Vdc
Tensione stato logico 0	0÷5 V
Tensione stato logico 1	20÷28 V
Caduta di tensione interna	1,2 V
Resistenza di ingresso	3300 Ω

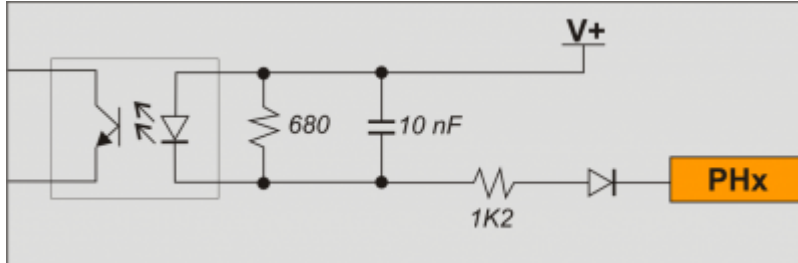


Ingressi di conteggio bidirezionali



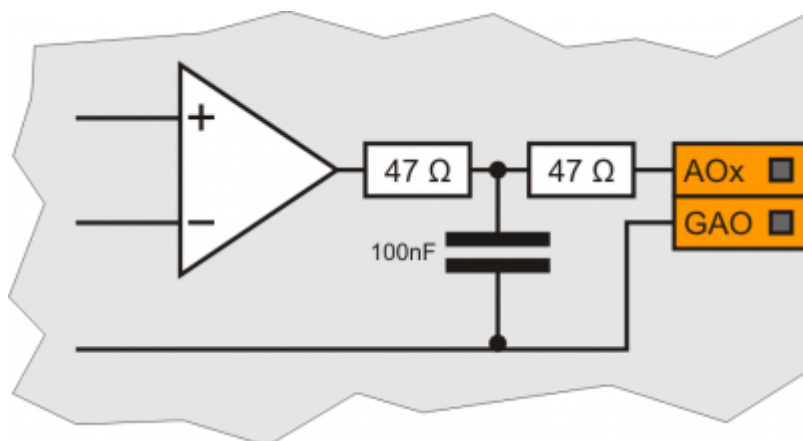
I tempi di commutazione dipendono dal tipo di carico; i dati riportati si riferiscono a carichi resistivi.

Tipo di polarizzazione	NPN
Frequenza massima	200 kHz
Tempo minimo tra un fronte di PHA e il successivo di PHB\	1,25 ms
Tempo minimo di acquisizione (hardware) di PHZ	5 ms
Isolamento	1000 Vrms
Tensione di funzionamento nominale	12 Vdc
Tensione stato logico 0	0÷1,5 V
Tensione stato logico 1	9,5÷24 V
Caduta di tensione interna	2,0 V
Resistenza di ingresso	1200 Ω
Lunghezza massima cavi di collegamento al trasduttore	150 m



Uscite analogiche

Tipo di collegamento	In modo comune
Isolamento	1000 Vrms
Range di tensione (minimo a vuoto)	-9,8÷9,8 V
Max. variazione offset	+/-5 mV
Risoluzione	16 bit
Corrente massima	1 mA
Variazione dell'uscita in funzione del carico	95 mV/mA



3.2 Scheda H1-LVx

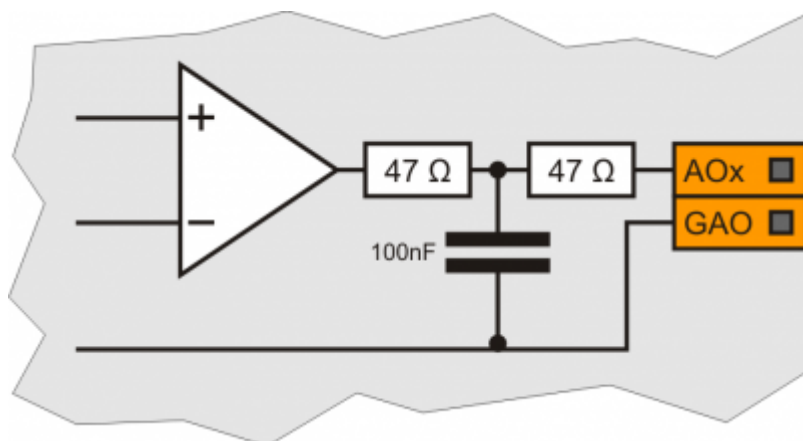


I tempi di commutazione dipendono dal tipo di carico; i dati riportati si riferiscono a carichi resistivi.

Tipo di polarizzazione	Line Driver
Frequenza massima	200 kHz
Tempo minimo tra un fronte di PHA e il successivo di PHB	1,25 ms
Tempo minimo di acquisizione (hardware) di PHZ	5 ms
Isolamento	1000 Vrms
Tensione di funzionamento nominale	3,5 Vdc
Tensione stato logico 0	0÷0,8 V
Tensione stato logico 1	2÷5 V
Caduta di tensione interna	2,0 V
Resistenza di ingresso tra fase dritta e fase negata	330 Ω
Lunghezza massima cavi di collegamento al trasduttore	150 m
Tipo di polarizzazione	PNP/PP
Frequenza massima	200 kHz
Tempo minimo tra un fronte di PHA e il successivo di PHB	1,25 ms
Tempo minimo di acquisizione (hardware) di PHZ	5 ms
Isolamento	1000 Vrms
Tensione di funzionamento nominale	24 Vdc
Tensione stato logico 0	0÷2 Vdc
Tensione stato logico 1	10,5÷26,5 Vdc
Caduta di tensione interna	1,2 V
Resistenza di ingresso tra fase dritta e fase negata	3000 Ω

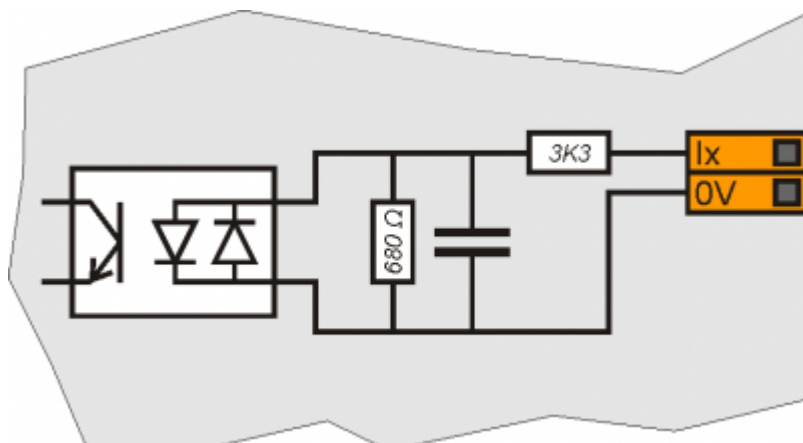
Uscite analogiche

Tipo di collegamento	In modo comune
Isolamento	1000 Vrms
Range di tensione (minimo a vuoto)	-9,8÷9,8 V
Max. variazione offset	+/-5 mV
Risoluzione	16 bit
Corrente massima	1 mA
Variazione dell'uscita in funzione del carico	95 mV/mA



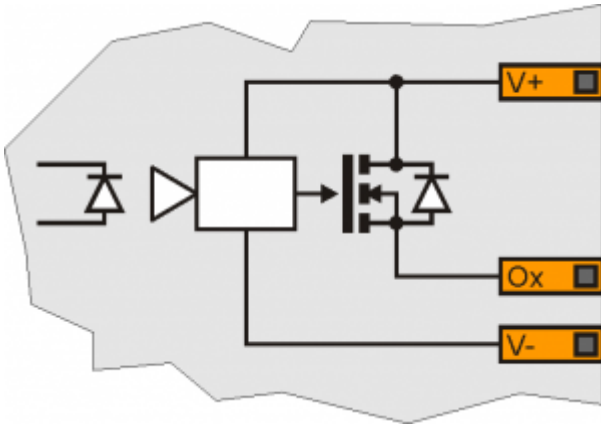
Scheda H1-I16

Tipo di polarizzazione	PNP
Tempo minimo di acquisizione (hardware)	1,3 ms
Isolamento	2500 Vrms
Tensione di funzionamento nominale	24 Vdc
Tensione stato logico 0	0÷5 V
Tensione stato logico 1	20÷28 V
Caduta di tensione interna	1,2 V
Resistenza di ingresso	3300 Ω



Scheda H1-P16

Carico commutabile	Dc (PNP)
Max. tensione di funzionamento	28V
Isolamento	1000VRMS
Caduta di tensione interna max.	600mV
Resistenza interna massima @ON	90mO
Corrente max. di protezione	12A
Corrente max. di funzionamento	500mA
Corrente max. @OFF	5μA
Tempo di massimo commutazione da ON a OFF	270μs
Tempo di massimo commutazione da OFF a ON	250μs



Documento generato automaticamente da **Qem Wiki** - <https://wiki.qem.it/>

Il contenuto wiki è costantemente aggiornato dal team di sviluppo, è quindi possibile che la versione online contenga informazioni più recenti di questo documento.