


MCE_P1P20F-045: Connessioni

1. Informazioni

1.1 Release

			
Documento:	mce_p1p20f-045		
Descrizione:	Manuale delle connessioni elettriche p1p20f-045		
Redattore:	Andrea Zarantonello		
Approvatore	Christian Santolin		
Link:	http://wiki.qem.it/doku.php/clienti/clict245/p1p20f-045/mce_p1p20f-045		
Lingua:	Italiano		
Release documento	Descrizione	Note	Data
01	Nuovo manuale		05/03/2026

Specificazioni

I diritti d'autore di questo manuale sono riservati. Nessuna parte di questo documento, può essere copiata o riprodotta in qualsiasi forma senza la preventiva autorizzazione scritta della QEM.

QEM non presenta assicurazioni o garanzie sui contenuti e specificatamente declina ogni responsabilità inerente alle garanzie di idoneità per qualsiasi scopo particolare. Le informazioni in questo documento sono soggette a modifica senza preavviso. QEM non si assume alcuna responsabilità per qualsiasi errore che può apparire in questo documento.

Marchi registrati :

- QEM® è un marchio registrato.

2. Descrizione

I software applicativi **P1P20F-045** e **P1P20F-046** sono stati realizzati per automatizzare una fresa a 3 assi, impiegata nella lavorazione di taglio della pietra (marmo o granito). I software sono idonei sia per una semplice fresa 3 assi a portale(classica), sia per una fresa a bandiera. Gli assi Z e Y sono comandati tramite uscita analogica dallo strumento. L'asse X è comandato con uscita digitale avanti e indietro, e si muove tra due finecorsa hardware oppure tra due finecorsa software (solo con l'utilizzo dello strumento MC235.09 ed encoder, vedi sezione [MC235.09 + encoder asse X](#)).

Hardware:

- J1P20FY - applicativo P1P20F-045 con funzioni base
- J1P20FZ - applicativo P1P20F-046 con funzioni aggiuntive:
 - controllo velocità asse X con potenziometri o uscite digitali di rallentamento
 - controllo assorbimento corrente disco e controllo giri disco
 - ingressi digitali aggiuntivi
 - uscite digitali aggiuntive[premi qui per lo schema del cablaggio aggiuntivo \(hardware J1P20FZ\)](#).

Entrambi i software possono gestire il taglio pilota (per non deformare il disco) ed il taglio finale per non scheggiare la pietra tagliata.

Entrambi sono idonei per l'industria 4.0

Sommario

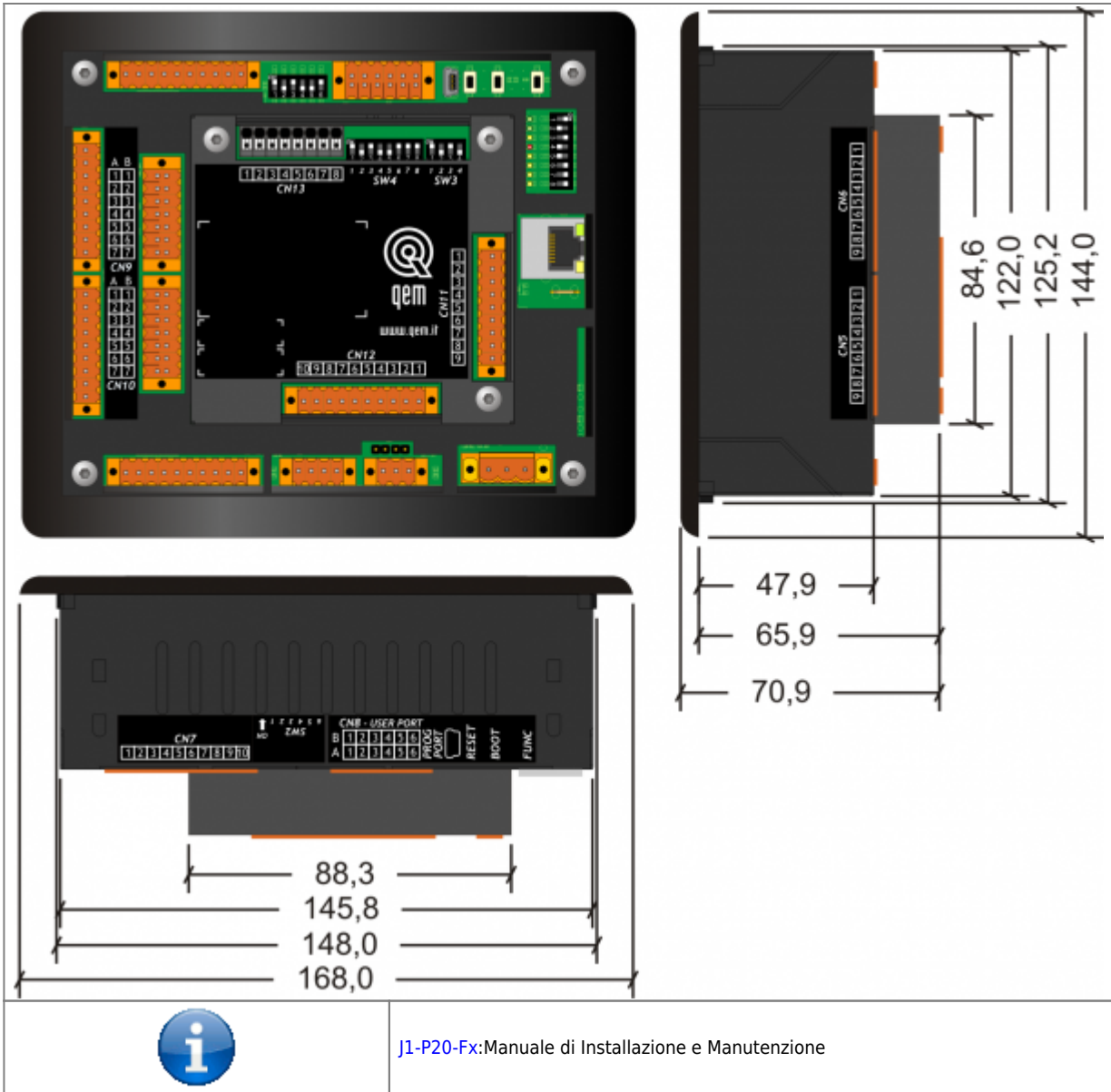
MCE_P1P20F-045: Connessioni	1
1. Informazioni	1
1.1 Release	1
Specificazioni	1
2. Descrizione	2
3. Hardware e collegamenti	5
3.1 Strumento	5
J1-P20-FY20(fresa a bandiera) o J1-P20-FZ20(fresa classica)	5
3.1.1 Alimentazione	7
3.1.2 Ingressi digitali	7
3.1.3 Ingressi di conteggio	10
3.1.4 Uscite digitali	12
3.1.5 Uscite analogiche	14
4. P1P20F-046: J1P20FZ Fresa con funzioni aggiuntive	15
4.0.1 Ingressi digitali	15
4.0.2 Uscite digitali	16
4.0.3 Ingressi analogici	17
5. MC235.09 + encoder asse X	20
5.1 Descrizione	20
5.2 Schema di collegamento	21
5.3 Installazione	22
5.3.1 Modi di regolazione velocità asse X:	22
5.3.2 Programmazione MC235.09	24
5.3.3 Taratura MC235.09	24
5.3.4 Acquisizione Quota minima e Quota Massima	24
5.3.5 Verifica Quota minima e Quota Massima	24
5.4 Modalità di utilizzo	26
6. Assistenza	26
Riparazione	26
Spedizione	26

3. Hardware e collegamenti

3.1 Strumento

J1-P20-FY20(fresa a bandiera) o J1-P20-FZ20(fresa classica)





J1-P20-Fx:Manuale di Installazione e Manutenzione

3.1.1 Alimentazione

3.1.1.1 CN1

Lo strumento dovrà essere alimentato a 24Vdc, prevedere un fusibile esterno in serie al conduttore positivo +24Volt.

	PIN	ID	DESCRIZIONE
	1	+24V	Positivo Alimentazione +24Vdc
	2	PE	Terra-PE
	3	0V	Comune Alimentazione 0Vdc

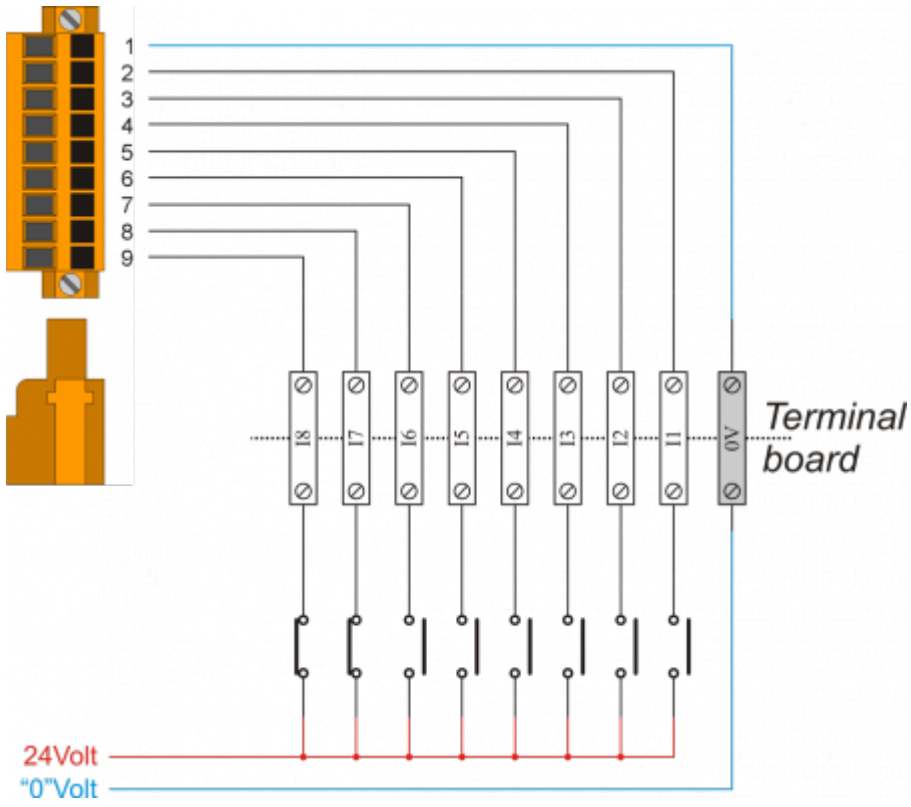
3.1.2 Ingressi digitali

S = Stato	A = Azione
NO = Normalmente Aperto	I = Impulsivo
NC = Normalmente Chiuso	C = Continuo


3.1.2.1 CN6

	PIN	ID	DESCRIZIONE		S	A
	1	0V	Comune degli ingressi digitali Collegato internamente allo 0Volt (PIN 3 - CN1)			
	2	I1	Jog Asse X selettore 3 posizioni Se I1 e I2 off Jog Asse Z		NO	I
	3	I2	Jog Asse Y selettore 3 posizioni Se I1 e I2 off Jog Asse Z		NO	I
	4	I3	Jog avanti / salita		NO	I
	5	I4	Jog indietro / discesa		NO	I
	6	I5	Flussostato acqua		NC	I
	7	I6	Finecorsa Asse Z	Basso	NO	I
	8	I7	Finecorsa Asse X	Avanti	NC	C
	9	I8	Finecorsa Asse X	Indietro	NC	C

3.1.2.1.1 Esempio di collegamento



3.1.2.2 CN5

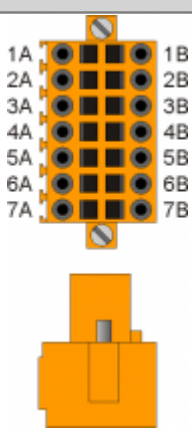
	PIN	ID	DESCRIZIONE	S	A
	1	0V	Comune degli ingressi digitali - Collegato internamente allo 0Volt (PIN 3 - CN1)		
	2	I19	Finecorsa Asse Y		
	3	I10	Finecorsa Asse Y		
	4	I11	Finecorsa Asse Z		
	5	I12	Selettore stato macchina (selettore 3 posizioni)		
	6	I13	Selettore stato macchina (selettore 3 posizioni)		
	7	I14	Start Contestuale in base alla funzione richiesta (lavorazione taglio / spostamento Y)	NO	I
	8	I15	Stop	NC	C
	9	I16	Emergenza	NC	C

3.1.2.2.1 Esempio di collegamento

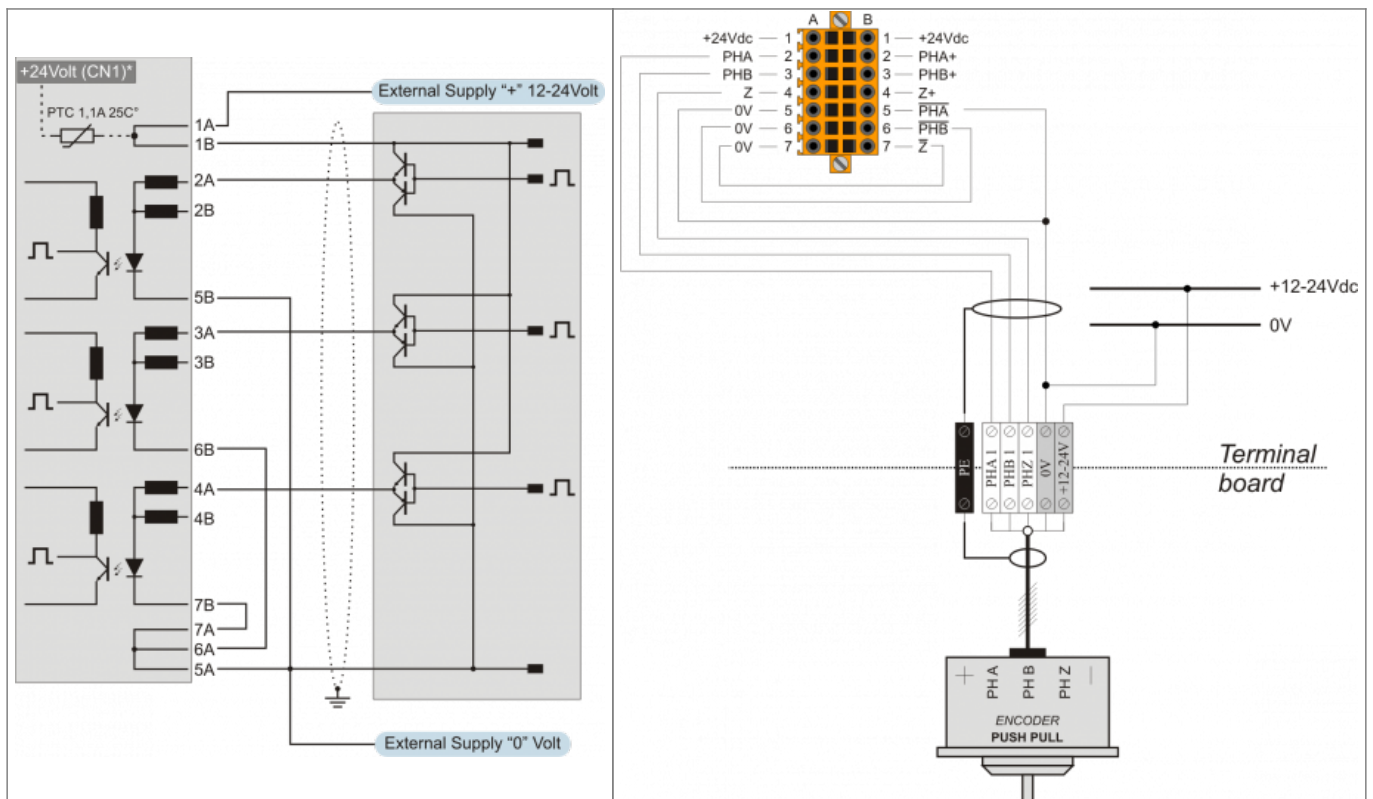


3.1.3 Ingressi di conteggio

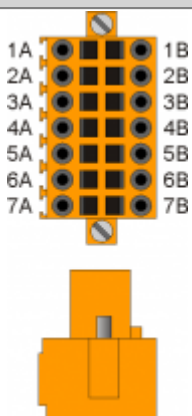
3.1.3.1 CN9

	PIN	ID	DESCRIZIONE		
	1A	+24V	Alimentazione encoder		
	2A	PHA1	Fase A asse Y		
	3A	PHB1	Fase B asse Y		
	4A	I17	Fault asse	collegare in serie fault asse X,Y,Z	
	5A	0V	n	Connettere al PIN 5B	- Collegato internamente allo 0Volt (PIN 3 - CN1)
	6A	0V	n	Connettere al PIN 6B	- Collegato internamente allo 0Volt (PIN 3 - CN1)
	7A	0V	n	Connettere al PIN 7B	- Collegato internamente allo 0Volt (PIN 3 - CN1)

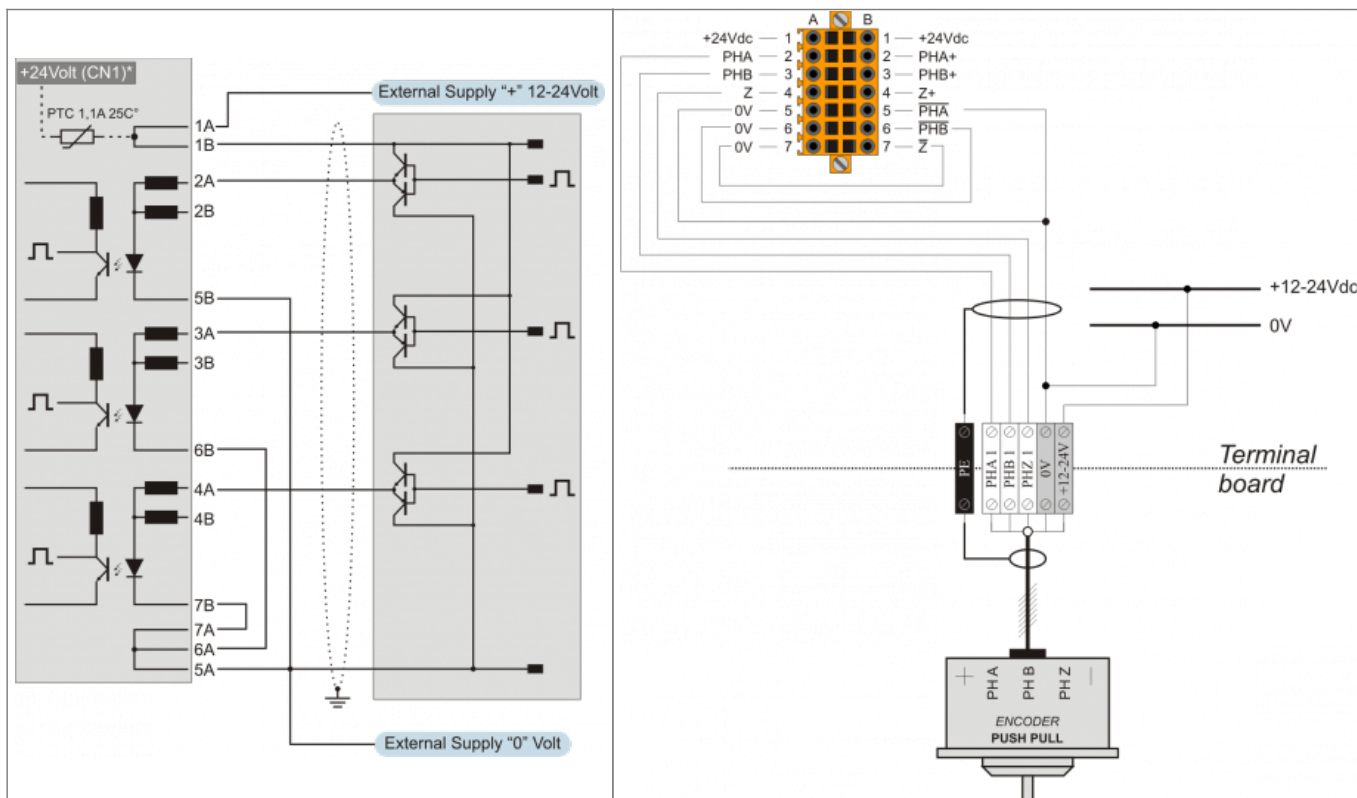
3.1.3.1.1 Esempio di collegamento



3.1.3.2 CN10

		PIN	ID	DESCRIZIONE	
	1A	+24V	Alimentazione encoder		
	2A	PHA2	Fase A asse Z		
	3A	PHB2	Fase B asse Z		
	4A	I18	Disco in moto		
	5A	0V	n	Connettere al PIN 5B	- Collegato internamente allo 0Volt (PIN 3 - CN1)
	6A	0V	n	Connettere al PIN 6B	- Collegato internamente allo 0Volt (PIN 3 - CN1)
	7A	0V	n	Connettere al PIN 7B	- Collegato internamente allo 0Volt (PIN 3 - CN1)

3.1.3.2.1 Esempio di collegamento



3.1.4 Uscite digitali

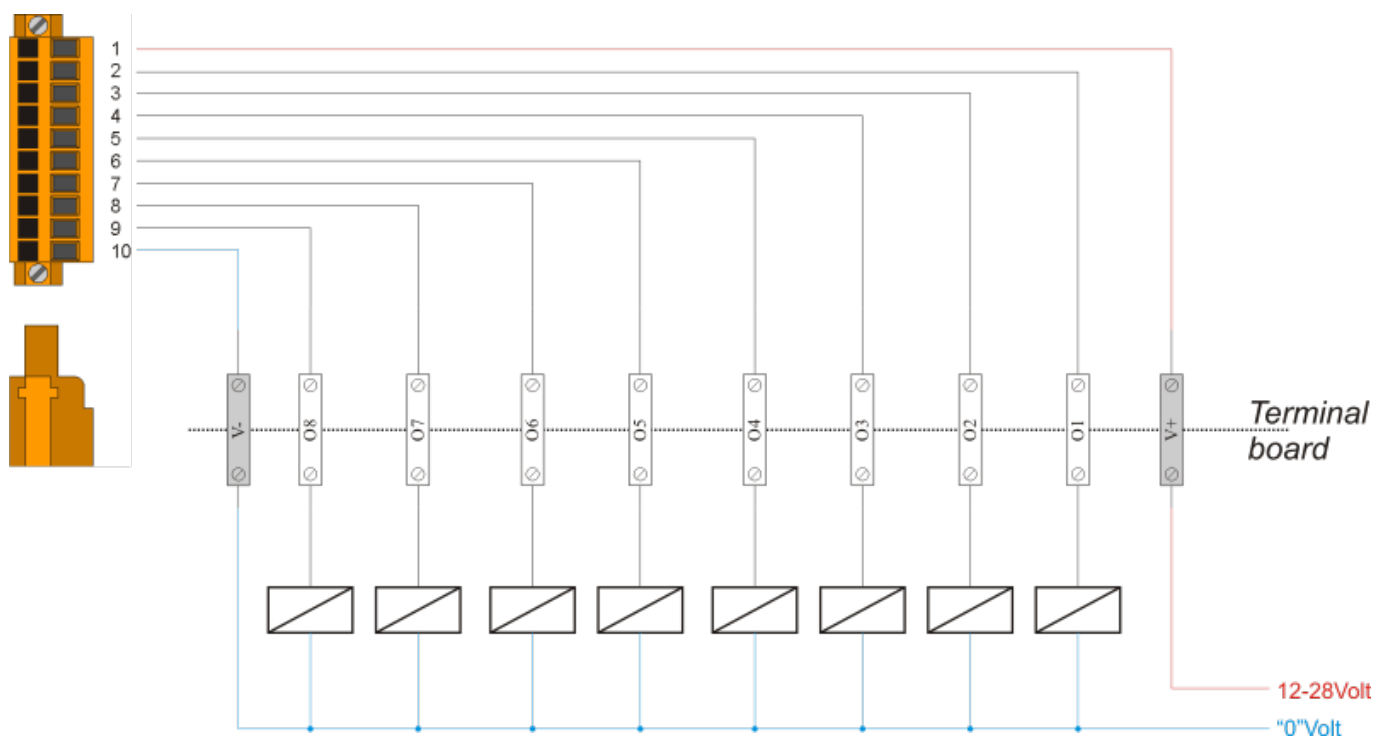
S = Stato

OFF = Spento ON = Acceso


3.1.4.1 CN7

	PIN	ID	DESCRIZIONE	S
	1	V+	Ingresso alimentazione uscite (12÷28V dc)	
2	O1	Ciclo automatico in corso		OFF
3	O2	Allarme		OFF
4	O3	Comando avanti	Asse X	OFF
5	O4	Comando indietro	Asse X	OFF
6	O5	Comando avanti	Asse Y	OFF
7	O6	Comando indietro	Asse Y	OFF
8	O7	Comando salita	Asse Z	OFF
9	O8	Comando discesa	Asse Z	OFF
10	V-	Ingresso alimentazione uscite (0V dc)		

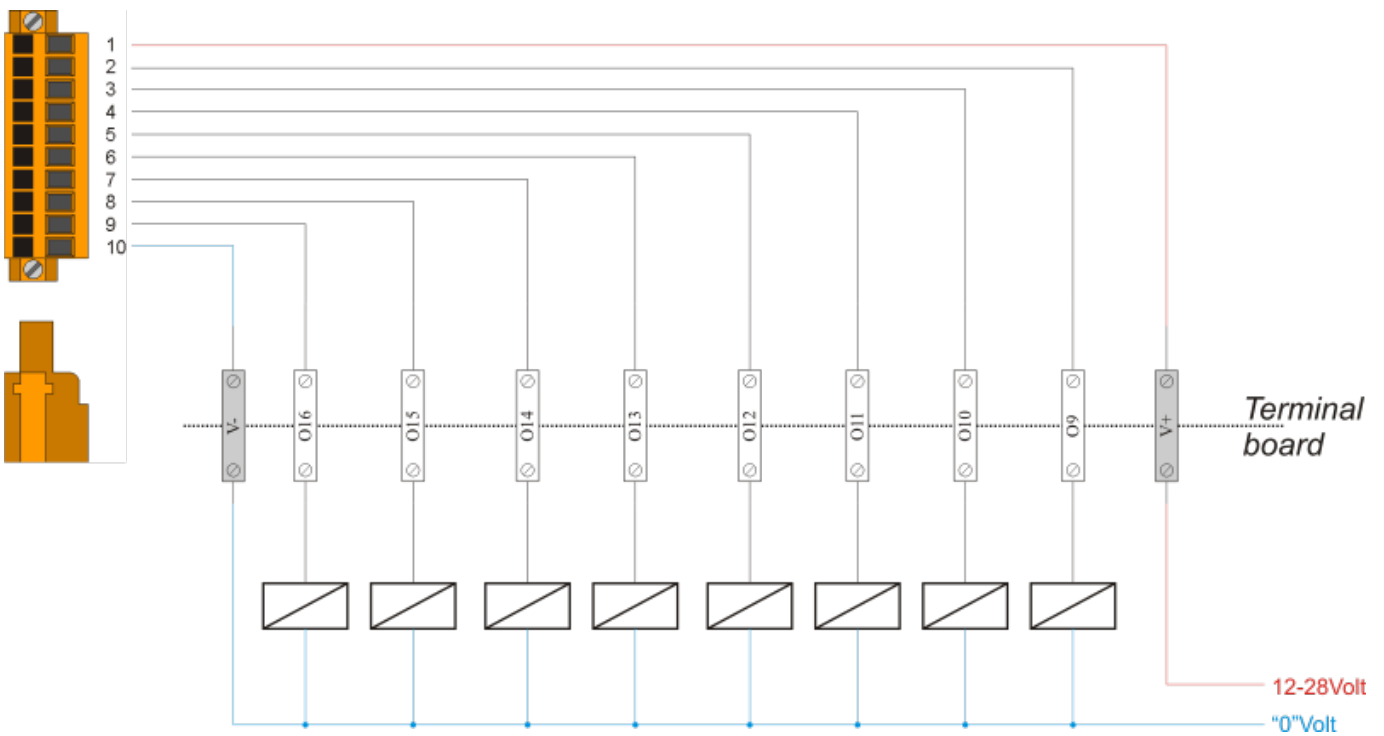
3.1.4.1.1 Esempio di collegamento



3.1.4.2 CN4



	PIN	ID	DESCRIZIONE	S
	1	V+	Ingresso alimentazione uscite (12÷28V dc)	
	2	O9	Elettrovalvola acqua	OFF
	3	O10	Fine ciclo automatico / fine programma	OFF
	4	O11	Consenso rotazione disco	OFF
	5	O12	Accensione/spegnimento LED da pulsante HMI	OFF
	6	O13	Laser	OFF
	7	O14	Comando rallentamento	Asse Y OFF
	8	O15	Comando rallentamento	Asse Z OFF
	9	O16	switch comando asse analogico 0=asse Y 1=asse X (utilizzato se la regolazione della velocità asse X avviene tramite strumento J1P20) parametro PG 20 = 1	OFF
	10	V-	Ingresso alimentazione uscite (0V dc)	

3.1.4.2.1 Esempio di collegamento

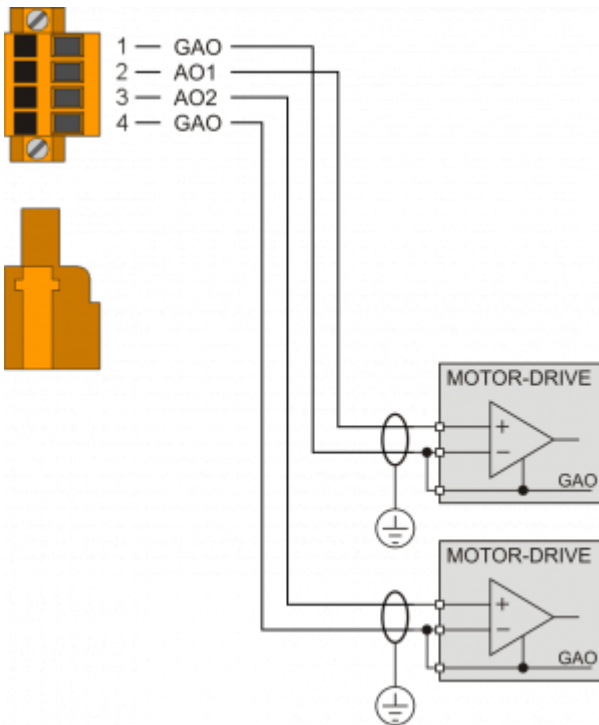


3.1.5 Uscite analogiche

3.1.5.1 CN3

	PIN	ID	DESCRIZIONE
	1	GAO	Comune uscite analogiche
	2	GAO	
	3	AO1	Asse Y (0-10 Vdc o +/-10V)
	4	AO2	Asse Z (0-10 Vdc o +/-10V)
	4	GAO	Comune uscite analogiche

3.1.5.1.1 Esempio di collegamento



4. P1P20F-046: J1P20FZ Fresa con funzioni aggiuntive

4.0.1 Ingressi digitali

S = Stato	A = Azione
NO = Normalmente Aperto	I = Impulsivo
NC = Normalmente Chiuso	C = Continuo

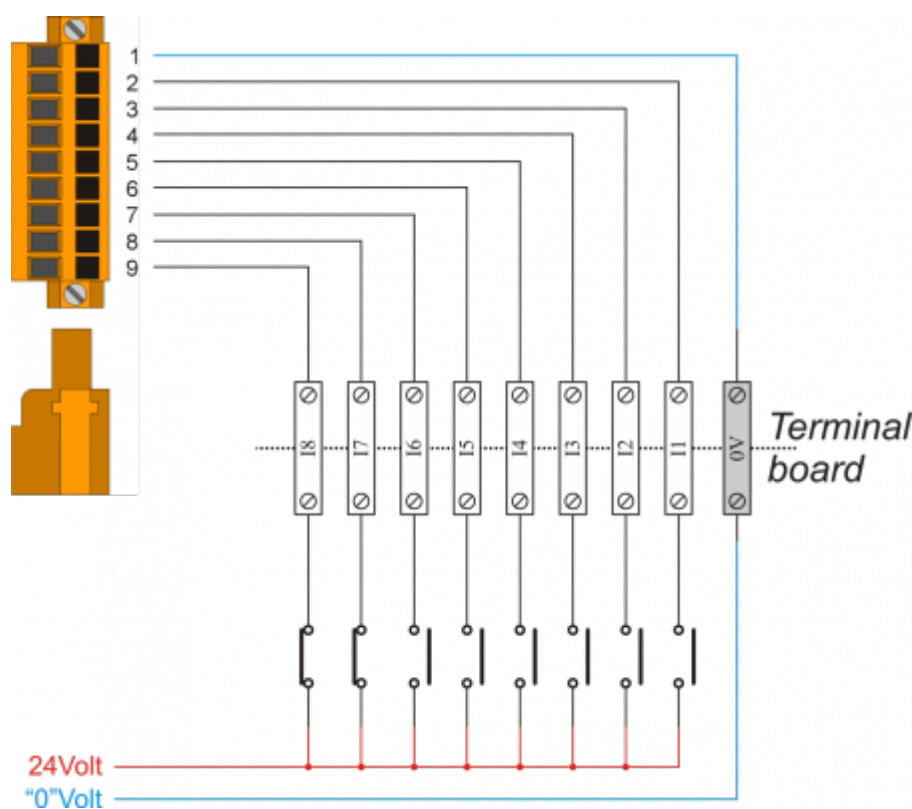


Le finecorsa FISICI X avanti (CN6 PIN 8) e X indietro (CN6 PIN 9) non vanno più collegati al CN6, ma all'abilitazione dell'inverter asse X. Nel CN 6 andranno collegati il finecorsa massimo software (CN6 PIN 8) ed il finecorsa minimo software (CN6 PIN 9)

4.0.1.1 CN11

	PIN	ID	DESCRIZIONE	S	A
	1	0V	Comune degli ingressi digitali Collegato internamente allo 0Volt (PIN 3 - CN1)		
	2	I17	Contatto relè RL comando riduzione velocità da strumento MC235	NO	I
	3	I18	libero	NO	I
	4	I19	libero	NO	I
	5	I20	libero	NO	I
	6	I21	libero	NO	I
	7	I22	libero	NO	I
	8	I23	libero	NC	C
	9	I24	libero	NC	C

4.0.1.1.1 Esempio di collegamento




4.0.2 Uscite digitali

S = Stato

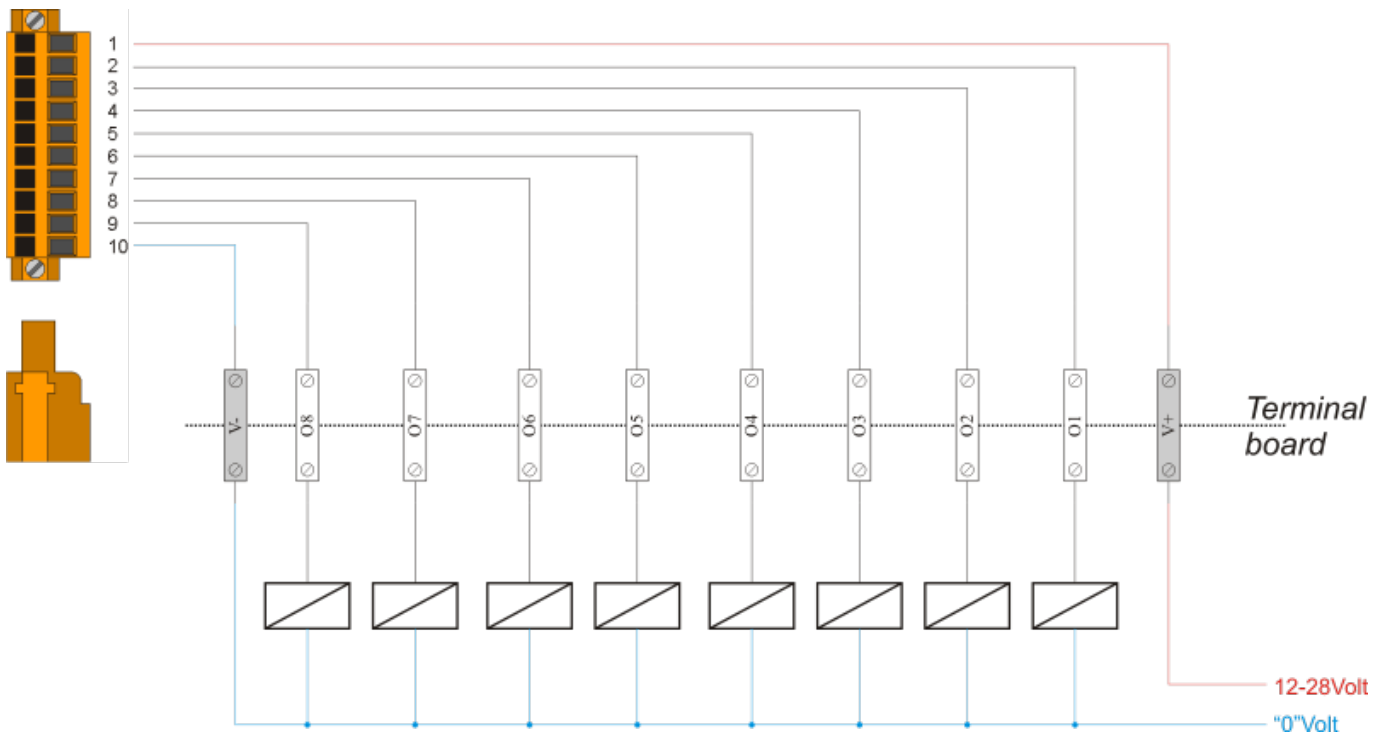
OFF = Spento ON = Acceso

4.0.2.1 CN12

	PIN	ID	DESCRIZIONE	S
	1	V+	Ingresso alimentazione uscite (12÷28V dc)	
	2	O17	Torretta illuminazione: macchina pronta per avviamento	OFF
	3	O18	Torretta illuminazione: macchina avviata	OFF
	4	O19	Torretta illuminazione: macchina ferma, in stato di emergenza *	OFF
	5	O20	Autoapprendimento finecorsa minimo	OFF
	6	O21	Freno Asse Z	OFF
	7	O22	libero	OFF
	8	O23	Autoapprendimento finecorsa massimo	OFF
	9	O24	libero	OFF
	10	V-	Ingresso alimentazione uscite (0V dc)	

* Attenzione: la macchina è in stato di macchina avviata anche con velocità X = 0

4.0.2.1.1 Esempio di collegamento



4.0.3 Ingressi analogici









In base al parametro PX-13 è possibile avere due tipi di configurazione:

Configurazione 1: 1 ingresso analogico dedicato alla corrente mandrino, 1 ingresso analogico dedicato al potenziometro velocità asse X avanti e indietro. La regolazione di velocità dell'asse X sarà in proporzione alla velocità impostata di avanti o indietro nel rispettivo parametro di setup

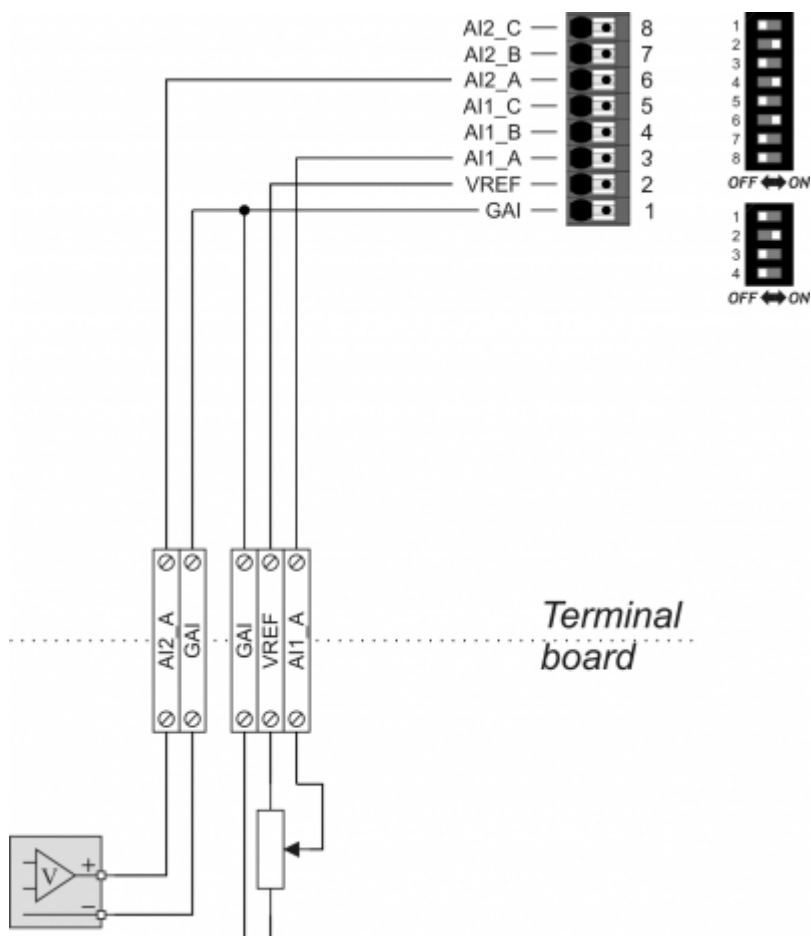
Configurazione 2: 1 ingresso analogico dedicato al potenziometro velocità asse X avanti, 1 ingresso analogico dedicato al potenziometro velocità asse X indietro. La regolazione di velocità dell'asse X sarà in proporzione alla velocità impostata di avanti o indietro nel rispettivo parametro di setup

Configurazione 1:









4.0.3.1 CN13

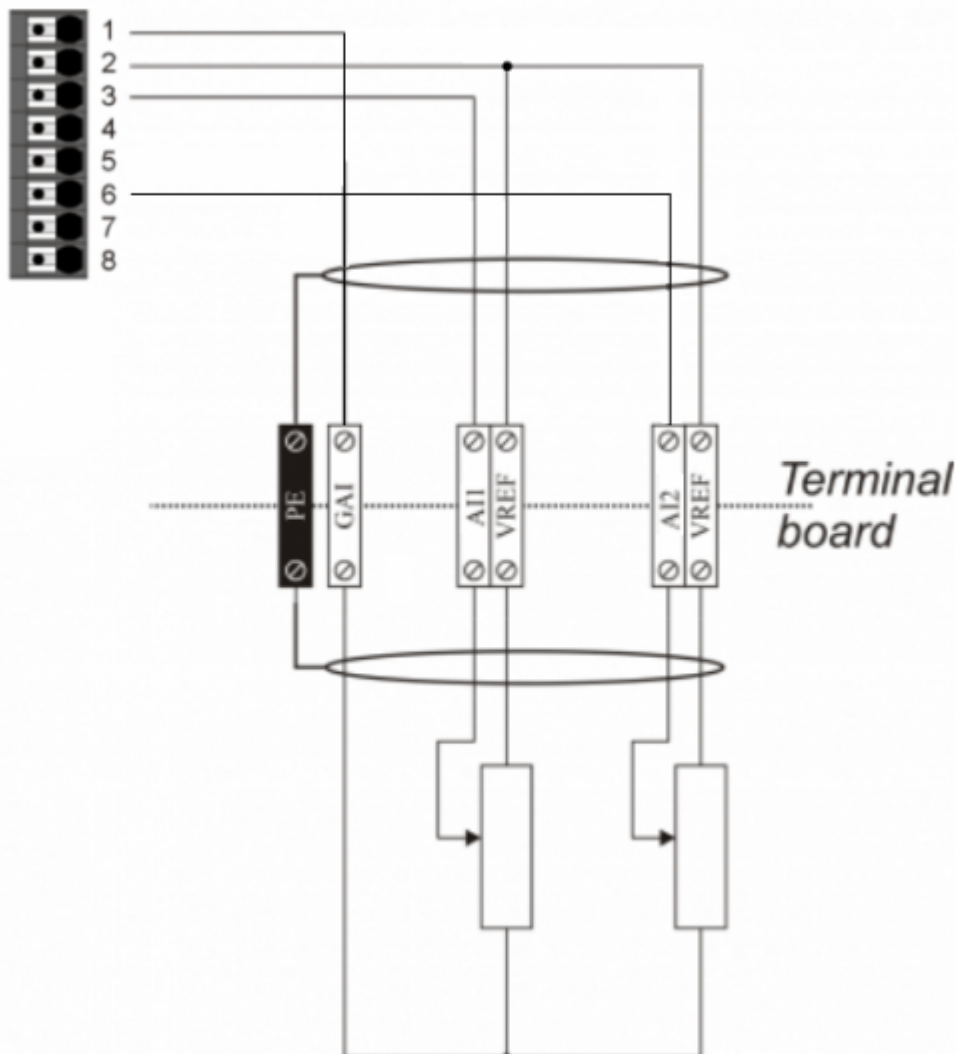
	PIN	ID	DESCRIZIONE
	1	GAI	Comune ingressi analogici
	2	VREF	Tensione di riferimento per ingressi potenziometrici
	3	AI1	Corrente mandrino Segnale 0-10Vdc
	4	-	-
	5	-	-
	6	AI2	Potenziometro velocità asse X avanti/indietro Abilitato se PX-11 = 1
	7	-	-
	8	-	-

4.0.3.1.1 Esempio di collegamento

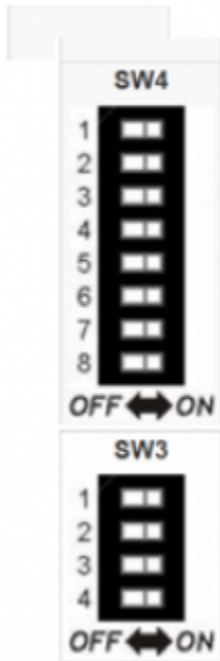


Configurazione 2:**4.0.3.2 CN13**

	PIN	ID	DESCRIZIONE
	1	GAI	Comune ingressi analogici
	2	VREF	Tensione di riferimento per ingressi potenziometrici
	3	AI1	Potenziometro velocità asse X avanti Abilitato se PX-11 = 1
	4	-	-
	5	-	-
	6	AI2	Potenziometro velocità asse X indietro Abilitato se PX-11 = 1
	7	-	-
	8	-	-

4.0.3.2.1 Esempio di collegamento

4.0.3.3 Settaggio degli ingressi analogici



Configurazione:
2 potenziometri

Dip	Pot.1	Pot.2
1	OFF	X
2	ON	X
3	X	OFF
4	X	ON
5	OFF	X
6	ON	X
7	X	X
8	X	X
1	X	OFF
2	X	OFF
3	OFF	X
4	OFF	X

Configurazione:
1 ingresso analogico
1 potenziometro

Dip	AI 1	Pot.2
1	OFF	X
2	ON	X
3	X	OFF
4	X	ON
5	OFF	X
6	ON	X
7	X	X
8	X	X
1	X	OFF
2	X	OFF
3	OFF	X
4	ON	X

5. MC235.09 + encoder asse X

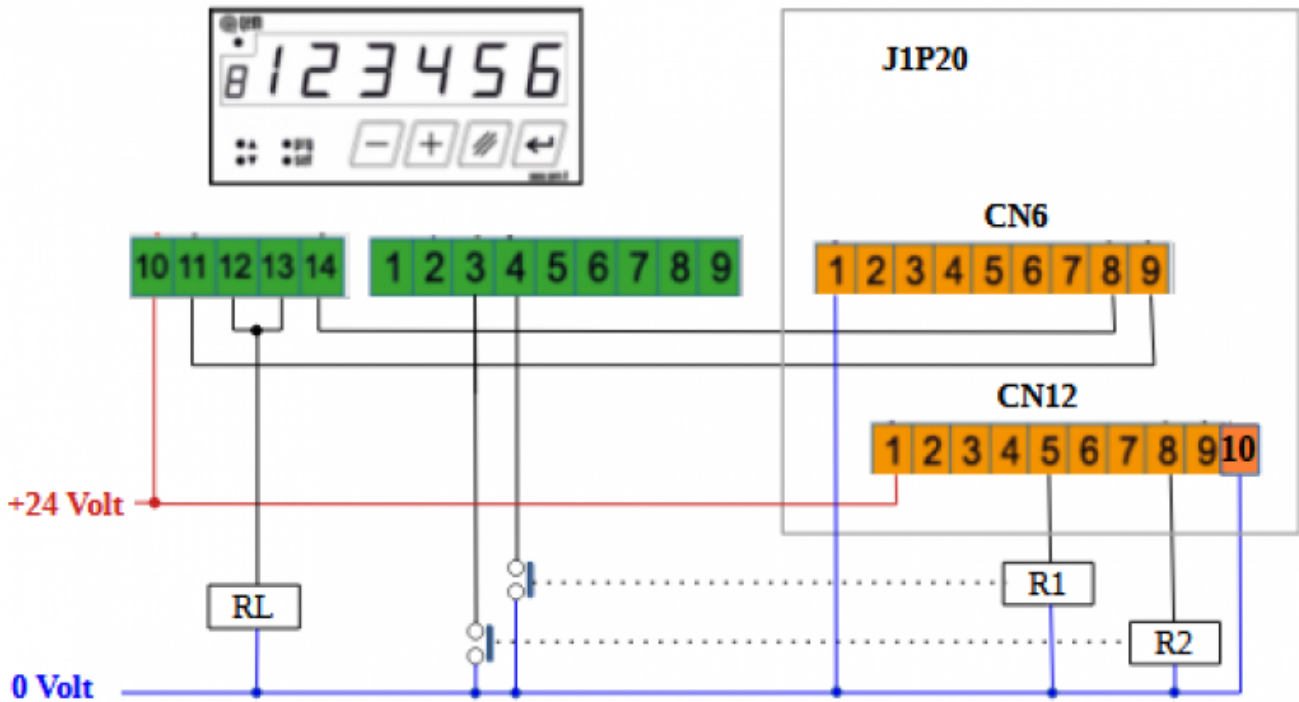
5.1 Descrizione

Lo strumento MC235.09 https://www.gemservice.it/Download/Doc/Tec/MC235/MUIMC23509_IT.pdf, è utilizzato per variare le quote dei finecorsa SOFTWARE avanti e indietro dell'Asse X, eseguendo la funzione di autoapprendimento ed è previsto l'utilizzo di un encoder per l'asse X.

L'implementazione dello strumento è indipendente dal tipo di macchina fresatrice che si intende installare (classica/bandiera) Nel taglio del granito è necessario variare la velocità quando l'asse X va avanti o indietro. Nel documento saranno presenti varie configurazioni da utilizzare per la regolazione della velocità.

5.2 Schema di collegamento

Qui di seguito lo schema di collegamento per "integrare" il funzionamento dell'MC235.09 come autoapprendimento dei finecorsa sinistro e destro dell'Asse di taglio X.



Legenda:

- **R1 (CN12: PIN 5)** -> Autoapprendimento finecorsa minimo (piccolo relè con contatti dorati)
- **R2 (CN12: PIN 8)** -> Autoapprendimento finecorsa massimo (piccolo relè con contatti dorati)
- **RL** -> Relè comando rallentamento
- **CN6: PIN 8** -> finecorsa massimo software
- **CN6: PIN 9** -> finecorsa minimo software



con questa configurazione si utilizzano i finecorsa software dello strumento MC235.09

I fine corsa fisici vanno collegati all'abilitazione dell'inverter dell'asse X.

Se si desidera che l'asse X rallenti la sua velocità quando è in prossimità della quota massima o della quota minima, è possibile utilizzare i contatti del relè RL per comandare l'inverter.

Documentazione tecnica strumento: https://www.qemservice.it/Download/Doc/Tec/MC235/MUIMC23509_IT.pdf

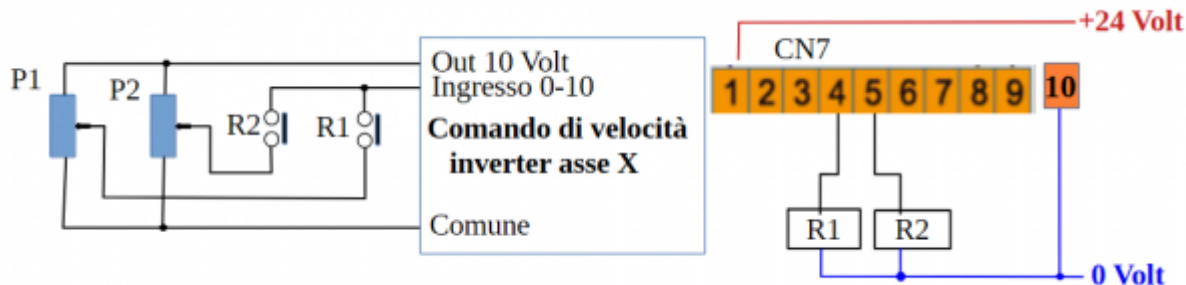
5.3 Installazione

5.3.1 Modi di regolazione velocità asse X:

5.3.1.1 Regolazione velocità asse X avanti e indietro agendo direttamente su inverter con potenziometri

Parametro Asse X (**PX-12 = 1**)

Utilizzare il seguente schema:

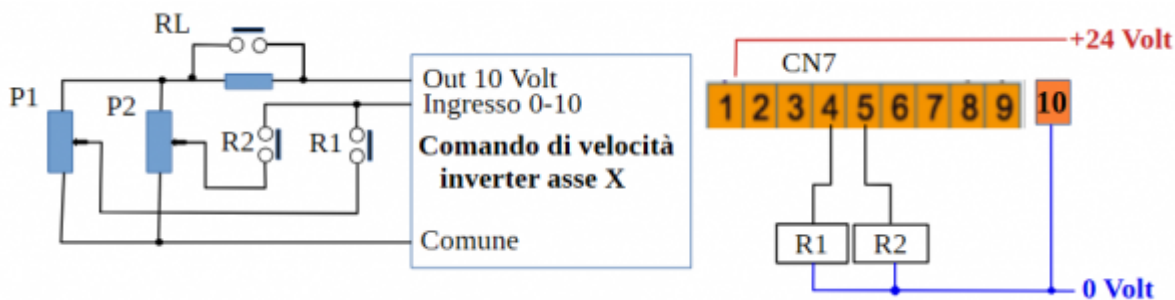


Legenda:

- **P1** -> Potenziometro velocità avanti X
- **P2** -> Potenziometro velocità indietro X

5.3.1.2 Regolazione velocità asse X avanti e indietro agendo direttamente su inverter con potenziometri e rallentamento in prossimità dei due finecorsa software massimo e minimo

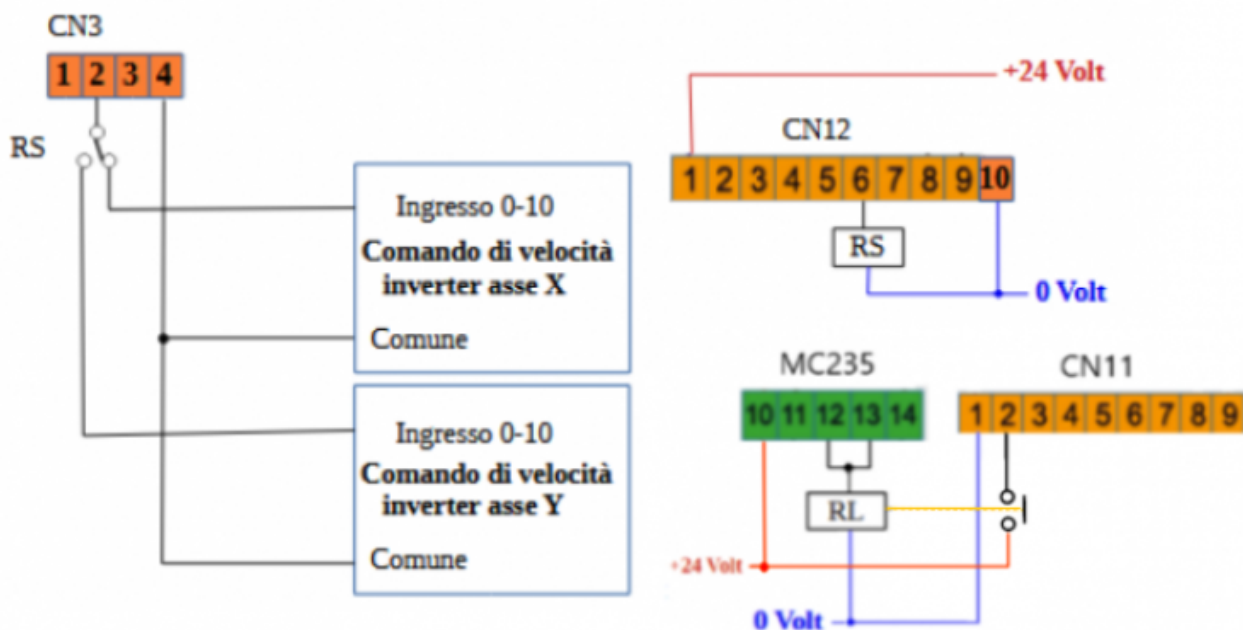
Parametro Asse X (**PX-12 = 2**)



5.3.1.3 Regolazione velocità asse X avanti e indietro agendo da strumento J1P20 (senza potenziometri)

Con lo strumento si potrà impostare quando iniziare il rallentamento e che velocità assegnargli

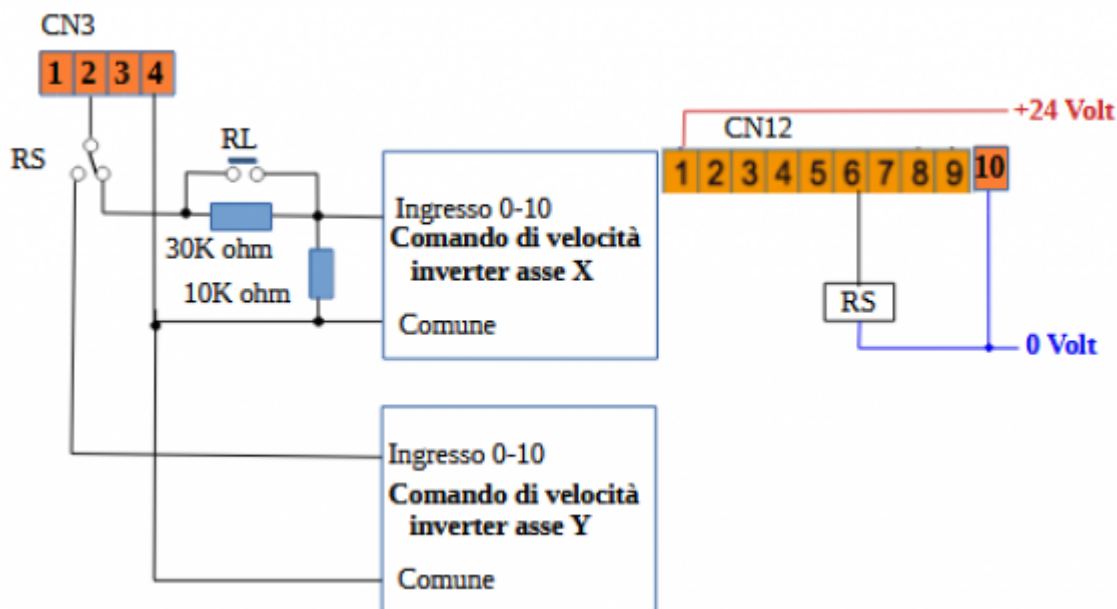
Parametro Asse X (**PX-12 = 3**)



Quando l'asse X dovrà essere movimentato, il relè RS commuta l'uscita analogica dall'asse Y all'asse X. Lo strumento eroga quindi una tensione analogica diversa per la direzione avanti e per la direzione indietro + eventuale rallentamento, collegando il contatto del relè RL all'ingresso I17 CN 11

5.3.1.4 Regolazione velocità asse X avanti e indietro agendo da strumento I1P20 (senza potenziometri) con rallentamento in prossimità dei fine corsa software minimo e massimo

Parametro Asse X (PX-12 = 4)

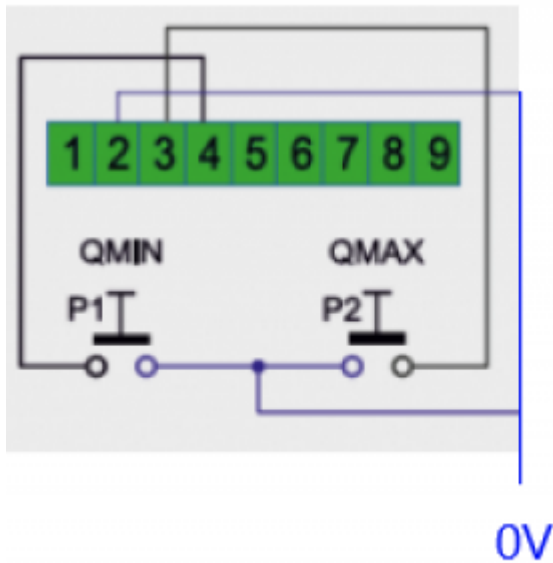


Quando l'asse X deve essere movimentato, il relè RS commuta l'uscita analogica dall'asse Y all'asse X. Lo strumento eroga quindi una tensione analogica diversa per la direzione avanti e per la direzione indietro, impostata da HMI (quindi non dai potenziometri) Il contatto del relè RL, comandato dallo strumento MC235 .09 unitamente alle resistenze da 30 Kohm e 10 KOhm, rallenta la velocità dell'asse in prossimità dei fine corsa minimo e massimo.



utilizzare dei piccoli relè con i contatti dorati

5.3.2 Programmazione MC235.09



Per prima cosa si devono programmare correttamente i parametri di set-up dell'MC235.09, in particolare:

P = 1

L = xxxxx (da calcolare in base al numero di impulsi encoder ed allo spostamento reale per ogni giro encoder)

C = Inizialmente impostare a 1

E = 0

t = 1,000

UL = 0

FL = 0

A1 = 2

A2 = 1

PRS = 000000

5.3.3 Taratura MC235.09

- Una volta calcolato correttamente il valore della risoluzione encoder, si deve procedere ad eseguire il preset del conteggio.
- In particolare si deve portare l'asse X a toccare il finecorsa SX.
- A questo punto si deve premere il tasto CLEAR per eseguire il preset del conteggio (sul display compare il valore 0.0).
- Quindi, si deve rientrare in set-up dell'MC235.09 ed impostare il parametro "C" da 1 a 0.


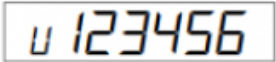

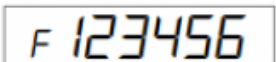

5.3.4 Acquisizione Quota minima e Quota Massima

1. Spostare l'asse X sul finecorsa SX.
2. Premere il pulsante P1, per acquisire la Quota minima.
3. Spostare l'Asse X sul finecorsa di DX.
4. Premere il pulsante P2, per acquisire la Quota massima.

5.3.5 Verifica Quota minima e Quota Massima

Le quote minima e massima sono visualizzabili dallo strumento MC235:

8.1.1 Introduzione quota minima e massima

Descrizione	Tasti	Display
Accedere all'introduzione delle quote minima e massima.	 X 2 sec.	 ●▼ = on
Viene visualizzata la quota minima attualmente in uso (lampeggiante). L'operatore può introdurre la quota desiderata e confermarla con il tasto ENTER .		 ●▼ = on
Viene richiesta l'introduzione della quota massima. L'operatore può introdurre la quota desiderata e confermarla con il tasto ENTER . Il display torna a mostrare il conteggio.		●▼ = off



Se in set-up il parametro "E" = 5 il display visualizza solamente la quota massima.

5.4 Modalità di utilizzo



Lo strumento MC235.09 serve per modificare le quote di inversione SX e DX dell'asse X durante le lavorazioni di taglio. Per modificare le quote di inversione eseguire la seguente procedura:

1. Spostare l'asse X sulla posizione in cui si vuole che l'asse inverta la direzione da SX a DX.
2. Premere il pulsante P1, per acquisirne la quota.
3. Spostare l'Asse X sulla posizione in cui si vuole che l'asse inverta la direzione da DX a SX.
4. Premere il pulsante P2, per acquisirne la quota.

AVVERTENZA: Se per errore viene premuto il pulsante P2 al posto del pulsante P1 e viceversa, si deve spegnere e riaccendere lo strumento J1-P20 e ripetere l'operazione di acquisizione delle quote di inversione.

6. Assistenza

Per poterti fornire un servizio rapido, al minimo costo, abbiamo bisogno del tuo aiuto.




	
<p>Segui tutte le istruzioni fornite nel manuale MIMAT</p>	<p>Se il problema persiste, compila il "Modulo richiesta assistenza" nella pagina Contatti del sito www.qem.it. I nostri tecnici otterranno gli elementi essenziali per comprendere il tuo problema.</p>

Riparazione

Per poterVi fornire un servizio efficiente, Vi preghiamo di leggere e attenerVi alle indicazioni qui [riportate](#)

Spedizione

Si consiglia di imballare lo strumento con materiali in grado di assorbire eventuali cadute.

		
<p>Utilizzare l'imballo originale: deve proteggere lo strumento durante il trasporto.</p>	<p>Allega:</p> <ol style="list-style-type: none"> 1. Una descrizione dell'anomalia; 2. Parte dello schema elettrico in cui è inserito lo strumento 3. Programmazione dello strumento (setup, quote di lavoro, parametri...). 	<p>Una descrizione approfondita del problema ci consentirà di identificare e risolvere rapidamente il tuo problema. Un accurato imballaggio eviterà ulteriori inconvenienti.</p>

Documento generato automaticamente da **Qem Wiki** - <https://wiki.qem.it/>

Il contenuto wiki è costantemente aggiornato dal team di sviluppo, è quindi possibile che la versione online contenga informazioni più recenti di questo documento.