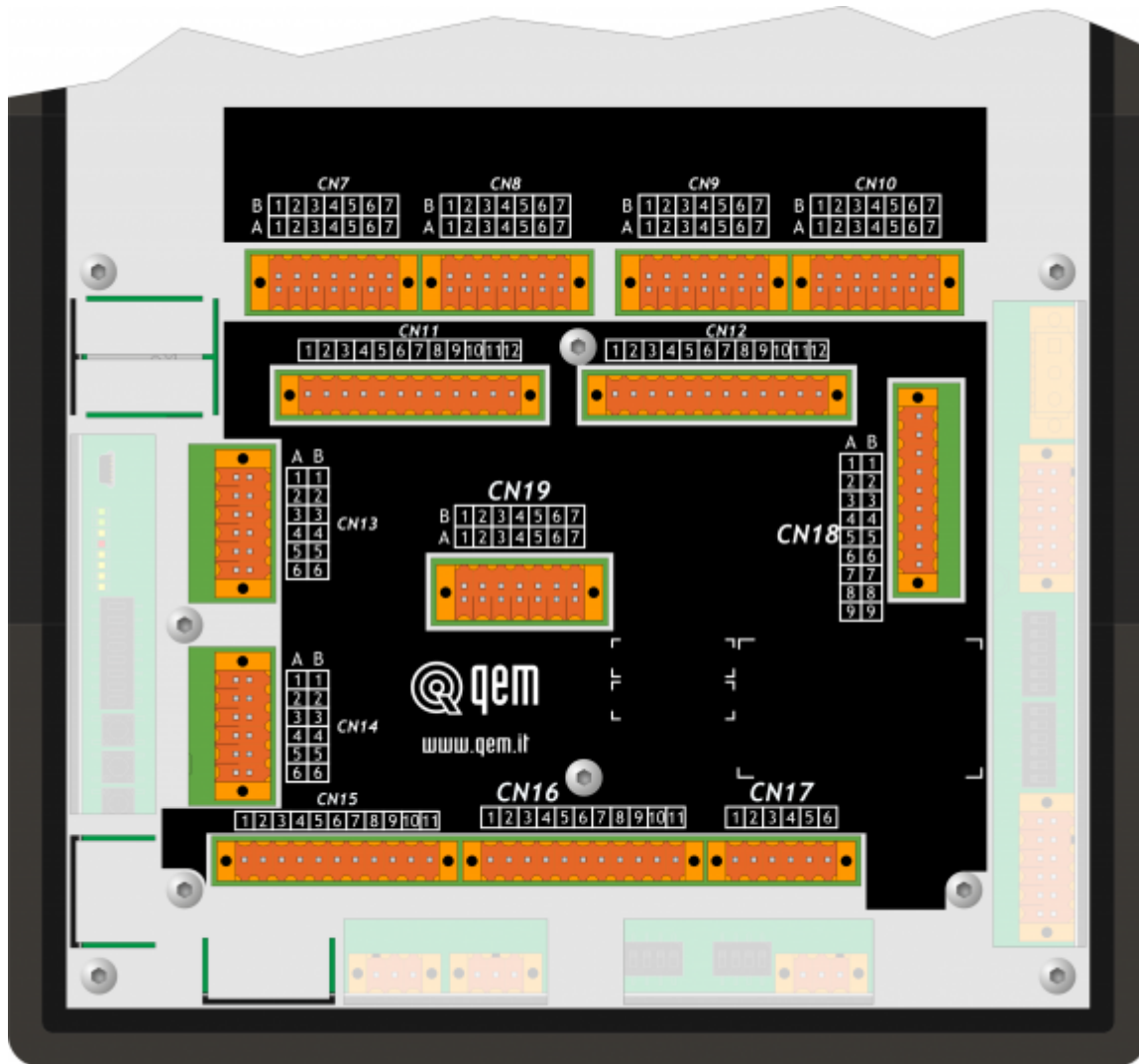


Table of Contents

Scheda di specializzazione 1MG3F rel.02	3
Informazioni	3
1. Descrizione	4
1.1 Dotazione	4
2. Collegamenti	5
2.1 Ingressi digitali	5
2.1.1 16 ingressi digitali standard + 2 ingressi veloci	5
2.1.2 4 ingressi di conteggio bidirezionale a 200KHz	7
2.2 Ingressi analogici	9
2.2.1 4 ingressi analogici 12bit potenziometrici, voltmetrici e amperometrici	9
2.3 Uscite digitali	10
2.3.1 8 uscite digitali protette	10
2.3.2 4 uscite STEP-DIREZIONE	11
2.4 Uscite analogiche	12
2.4.1 4 uscite analogiche +/-10V, 16bit	12
3. Esempi di collegamento	13
3.1 Ingressi digitali	13
3.2 Ingressi di conteggio Line Driver	14
3.3 Ingressi di conteggio PNP / Push Pull	15
3.4 Ingressi analogici voltmetrici e amperometrici	16
3.5 Ingressi analogici voltmetrici e potenziometrici	17
3.6 Uscite digitali protette	18
3.7 Uscite STEP - DIREZIONE	19
3.8 Uscite analogiche	20
4. Caratteristiche elettriche	21
4.0.1 Ingressi digitali standard	21
4.0.2 Ingressi digitali veloci	22
4.0.3 Ingressi di conteggio bidirezionale a 200KHz	23
4.0.4 Ingressi analogici potenziometrici	24
4.0.5 Ingressi analogici voltmetrici	25
4.0.6 Ingressi analogici amperometrici	26
4.0.7 Uscite digitali protette	27
4.0.8 Uscite per motore stepper	28
4.0.9 Uscite analogiche	29

Scheda di specializzazione 1MG3F rel.02



Informazioni










Documento:	MIM1MG3F02			
Descrizione:	Manuale di installazione e manutenzione			
Redattore:	Riccardo Furlato			
Approvatore:	Gabriele Bazzi			
Link:	http://www.qem.eu/doku/doku.php/strumenti/qmoveplus/mim1mg3f02			
Lingua:	Italiano			
Release documento	Release Hardware	Descrizione	Note	Data
01	01	Nuovo manuale		27/11/2014
02	02	Nuovo stampato	Vedere il documento http://www.qem.eu/doku/doku.php/strumenti/qmoveplus/1mg3f01_1mg3f02 , per controllare le differenze tra le due release hardware	11/03/2015

1. Descrizione

La scheda di specializzazione **1MG3F** per gli strumenti della serie Qmove+.

1.1 Dotazione

	16 ingressi digitali standard (+8 ingressi in alternativa ai 4 conteggi)
	2 ingressi digitali veloci
	4 conteggi bidirezionali
	2 ingressi analogici
	8 uscite digitali
	4 uscite analogiche
	4 uscite step-direzione per motori stepper

2. Collegamenti

2.1 Ingressi digitali

2.1.1 16 ingressi digitali standard + 2 ingressi veloci



Le caratteristiche elettriche sono riportate nel paragrafo [Caratteristiche elettriche](#).
Gli esempi di collegamento sono riportati nel paragrafo [Esempi di collegamento](#)

CN11	Morsetto	Simbolo	Descrizione	Indirizzo
	1	I01(PNP)	Ingresso veloce I01 di tipo PNP	Morsetti configurabili esternamente ¹⁾ 1.INT05 FREQ1 ²⁾
	2	I01(NPN)	Ingresso veloce I01 di tipo NPN	
	3	0V	Comune degli ingressi digitali	
	4	I1	Ingresso I1	3.INP01
	5	I2	Ingresso I2	3.INP02
	6	I3	Ingresso I3	3.INP03
	7	I4	Ingresso I4	3.INP04
	8	I5	Ingresso I5	3.INP05
	9	I6	Ingresso I6	3.INP06
	10	I7	Ingresso I7	3.INP07
	11	I8	Ingresso I8	3.INP08
	12	0V	Comune degli ingressi digitali	

¹⁾ Configurazione ingresso veloce di tipo NPN:

Morsetto 1: collegare a 12÷24Vdc dell'alimentatore

Morsetto 2: ingresso

Configurazione ingresso veloce di tipo PNP:

Morsetto 1: ingresso

Morsetto 2: collegare a 0V (morsetto 3)

²⁾ Utilizzabile come ingresso di frequenza per un device FREQ, indicando 1 nella dichiarazione device

CN12	Morsetto	Simbolo	Descrizione	Indirizzo
	1	I02(PNP)	Ingresso veloce I02 di tipo PNP	Morsetti configurabili esternamente ¹⁾ 1.INT06 FREQ2 ²⁾
	2	I02(NPN)	Ingresso veloce I02 di tipo NPN	
	3	0V	Comune degli ingressi digitali	
	4	I9	Ingresso I9	3.INP09
	5	I10	Ingresso I10	3.INP10
	6	I11	Ingresso I11	3.INP11
	7	I12	Ingresso I12	3.INP12
	8	I13	Ingresso I13	3.INP13
	9	I14	Ingresso I14	3.INP14
	10	I15	Ingresso I15	3.INP15
	11	I16	Ingresso I16	3.INP16
	12	0V	Comune degli ingressi digitali	

¹⁾ Configurazione ingresso veloce di tipo NPN:

Morsetto 1: collegare a 12÷24Vdc dell'alimentatore

Morsetto 2: ingresso

Configurazione ingresso veloce di tipo PNP:

Morsetto 1: ingresso

Morsetto 2: collegare a 0V (morsetto 3)

²⁾ Utilizzabile come ingresso di frequenza per un device FREQ, indicando 2 nella dichiarazione device

2.1.2 4 ingressi di conteggio bidirezionale a 200KHz



Le caratteristiche elettriche sono riportate nel paragrafo [Caratteristiche elettriche](#).
Gli esempi di collegamento sono riportati nel paragrafo [Esempi di collegamento](#)

CN7	Morsetto	Simbolo	Descrizione	Indirizzo		
	1A		Internal bridge 1A -1B			
	2A	PHA1	Fase A conteggio 1	PNP Push-Pull ¹⁾	3.INP17	3.CNT01
	3A	PHB1	Fase B conteggio 1		3.INP18	
	4A	Z1	Z conteggio 1		1.INT01	
	5A	0V	Comune degli ingressi di conteggio			
	6A	0V				
	7A	0V				
	1B		Internal bridge 1A -1B			
	2B	PHA1+	+ PHA conteggio 1	Line Driver	3.INP17	3.CNT01
	3B	PHB1+	+ PHB conteggio 1		3.INP18	
	4B	Z1+	+ Z conteggio 1		1.INT01	
	5B	PHA1-	- PHA conteggio 1			
	6B	PHB1-	- PHB conteggio 1			
	7B	Z1-	- Z conteggio 1			

¹⁾ Configurazione conteggio di tipo PNP/Push-Pull:

Morsetto 5B: collegare al morsetto 5A

Morsetto 6B: collegare al morsetto 6A

Morsetto 7B: collegare al morsetto 7A

CN8	Morsetto	Simbolo	Descrizione	Indirizzo		
	1A		Internal bridge 1A -1B			
	2A	PHA2	Fase A conteggio 2	PNP Push-Pull ¹⁾	3.INP19	3.CNT02
	3A	PHB2	Fase B conteggio 2		3.INP20	
	4A	Z2	Z conteggio 2		1.INT02	
	5A	0V	Comune degli ingressi di conteggio			
	6A	0V				
	7A	0V				
	1B		Internal bridge 1A -1B			
	2B	PHA2+	+ PHA conteggio 2	Line Driver	3.INP19	3.CNT02
	3B	PHB2+	+ PHB conteggio 2		3.INP20	
	4B	Z2+	+ Z conteggio 2		1.INT02	
	5B	PHA2-	- PHA conteggio 2			
	6B	PHB2-	- PHB conteggio 2			
	7B	Z2-	- Z conteggio 2			

¹⁾ Configurazione conteggio di tipo PNP/Push-Pull:

Morsetto 5B: collegare al morsetto 5A

Morsetto 6B: collegare al morsetto 6A

Morsetto 7B: collegare al morsetto 7A

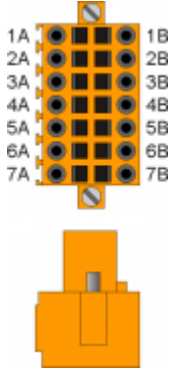
CN9	Morsetto	Simbolo	Descrizione	Indirizzo		
	1A		Internal bridge 1A -1B			
	2A	PHA3	Fase A conteggio 3	PNP Push-Pull ¹⁾	3.INP21	3.CNT03
	3A	PHB3	Fase B conteggio 3		3.INP22	
	4A	Z3	Z conteggio 3		1.INT03	
	5A	0V	Comune degli ingressi di conteggio			
	6A	0V				
	7A	0V				
	1B		Internal bridge 1A -1B			
	2B	PHA3+	+ PHA conteggio 3	Line Driver	3.INP21	3.CNT03
	3B	PHB3+	+ PHB conteggio 3		3.INP22	
	4B	Z3+	+ Z conteggio 3		1.INT03	
	5B	PHA3-	- PHA conteggio 3			
	6B	PHB3-	- PHB conteggio 3			
	7B	Z3-	- Z conteggio 3			

¹⁾ Configurazione conteggio di tipo PNP/Push-Pull:

Morsetto 5B: collegare al morsetto 5A

Morsetto 6B: collegare al morsetto 6A

Morsetto 7B: collegare al morsetto 7A

CN10	Morsetto	Simbolo	Descrizione	Indirizzo		
	1A		Internal bridge 1A -1B			
	2A	PHA4	Fase A conteggio 4	PNP Push-Pull ¹⁾	3.INP23	3.CNT04
	3A	PHB4	Fase B conteggio 4		3.INP24	
	4A	Z4	Z conteggio 4		1.INT04	
	5A	0V	Comune degli ingressi di conteggio			
	6A	0V				
	7A	0V				
	1B		Internal bridge 1A -1B			
	2B	PHA4+	+ PHA conteggio 4	Line Driver	3.INP23	3.CNT04
	3B	PHB4+	+ PHB conteggio 4		3.INP24	
	4B	Z4+	+ Z conteggio 4		1.INT04	
	5B	PHA4-	- PHA conteggio 4			
	6B	PHB4-	- PHB conteggio 4			
	7B	Z4-	- Z conteggio 4			

¹⁾ Configurazione conteggio di tipo PNP/Push-Pull:

Morsetto 5B: collegare al morsetto 5A

Morsetto 6B: collegare al morsetto 6A

Morsetto 7B: collegare al morsetto 7A

2.2 Ingressi analogici

2.2.1 4 ingressi analogici 12bit potenziometrici, voltmetrici e amperometrici



Le caratteristiche elettriche sono riportate nel paragrafo [Caratteristiche elettriche](#).
 Gli esempi di collegamento sono riportati nel paragrafo [Esempi di collegamento](#)

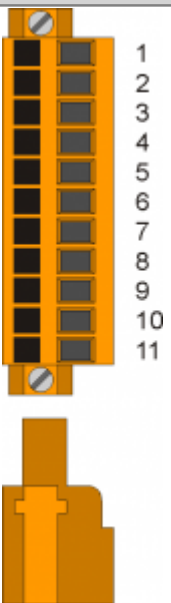
CN18		Morsetto	Simbolo	Descrizione	Indirizzo
	1	1A	GAI	Comune ingressi analogici	
	2	2A	IA1	Ingresso analogico 1	3.AI01
	3	3A	SEL1V	Selettore ingresso analogico 1 voltmetrico 0÷10V ¹⁾	
	4	4A	SEL1C	Selettore ingresso analogico 1 amperometrico 0÷20mA ²⁾	
	5	5A	GAI	Comune ingressi analogici	
	6	6A	IA2	Ingresso analogico 2	3.AI02
	7	7A	SEL2V	Selettore ingresso analogico 2 voltmetrico 0÷10V ³⁾	
	8	8A	SEL2C	Selettore ingresso analogico 2 amperometrico ⁴⁾	
	9	9A	VREF	Tensione di riferimento. Vedere le caratteristiche al paragrafo Ingressi analogici potenziometrici	
	10	1B	GAI	Comune ingressi analogici	
	11	2B	IA3	Ingresso analogico 3	3.AI03
	12	3B	SEL3V	Selettore ingresso analogico 3 voltmetrico 0÷10V ⁵⁾	
	13	4B	SEL3C	Selettore ingresso analogico 3 amperometrico 0÷20mA ⁶⁾	
	14	5B	GAI	Comune ingressi analogici	
	15	6B	IA4	Ingresso analogico 4	3.AI04
	16	7B	SEL4V	Selettore ingresso analogico 4 voltmetrico 0÷10V ⁷⁾	
	17	8B	SEL4C	Selettore ingresso analogico 4 amperometrico ⁸⁾	
	18	9B	VREF	Tensione di riferimento	

^{1), 3), 5), 7)} Collegando questo morsetto a GAI, l'ingresso funziona come voltmetrico 0÷10V

^{2), 4), 6), 8)} Collegando questo morsetto a GAI, l'ingresso funziona come amperometrico 0÷20mA

2.3 Uscite digitali

2.3.1 8 uscite digitali protette

CN15	Morsetto	Simbolo	Descrizione	Indirizzo
	1	V+	Ingresso alimentazione uscite (12÷28Vdc)	
	2	O1	Uscita digitale 1	3.OUT01
	3	O2	Uscita digitale 2	3.OUT02
	4	V-	Comune alimentazione e uscite	
	5	O3	Uscita digitale 3	3.OUT03
	6	O4	Uscita digitale 4	3.OUT04
	7	V-	Comune alimentazione e uscite	
	8	O5	Uscita digitale 5	3.OUT05
	9	O6	Uscita digitale 6	3.OUT06
	10	O7	Uscita digitale 7	3.OUT07
	11	O8	Uscita digitale 8	3.OUT08

2.3.2 4 uscite STEP-DIREZIONE



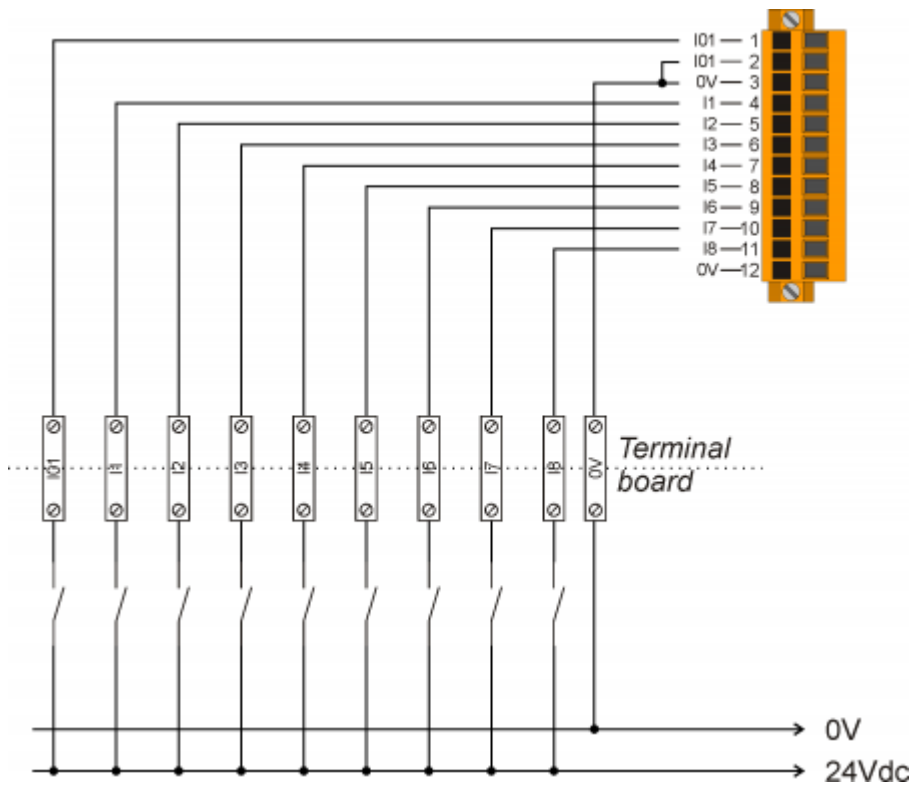
Le caratteristiche elettriche sono riportate nel paragrafo [Caratteristiche elettriche](#).
 Gli esempi di collegamento sono riportati nel paragrafo [Esempi di collegamento](#)

CN13	Morsetto	Simbolo	Descrizione	Indirizzo
	1A	VD1	n.c.	
	2A	DIR1+	Uscita DIREZIONE 1	3.PULSE01
	3A	STEP1+	Uscita STEP 1	
	4A	DIR2+	Uscita DIREZIONE 2	
	5A	STEP2+	Uscita STEP 2	
	6A	0V	Comune delle uscite stepper	
	1B	VD1	n.c.	
	2B	DIR1-	Uscita complementare DIREZIONE 1	Uscite complementari per l'utilizzo nei drive con ingressi Line-Driver
	3B	STEP1-	Uscita complementare STEP 1	
	4B	DIR2-	Uscita complementare DIREZIONE 2	
	5B	STEP2-	Uscita complementare STEP 2	
	6B	0V	Comune delle uscite stepper	

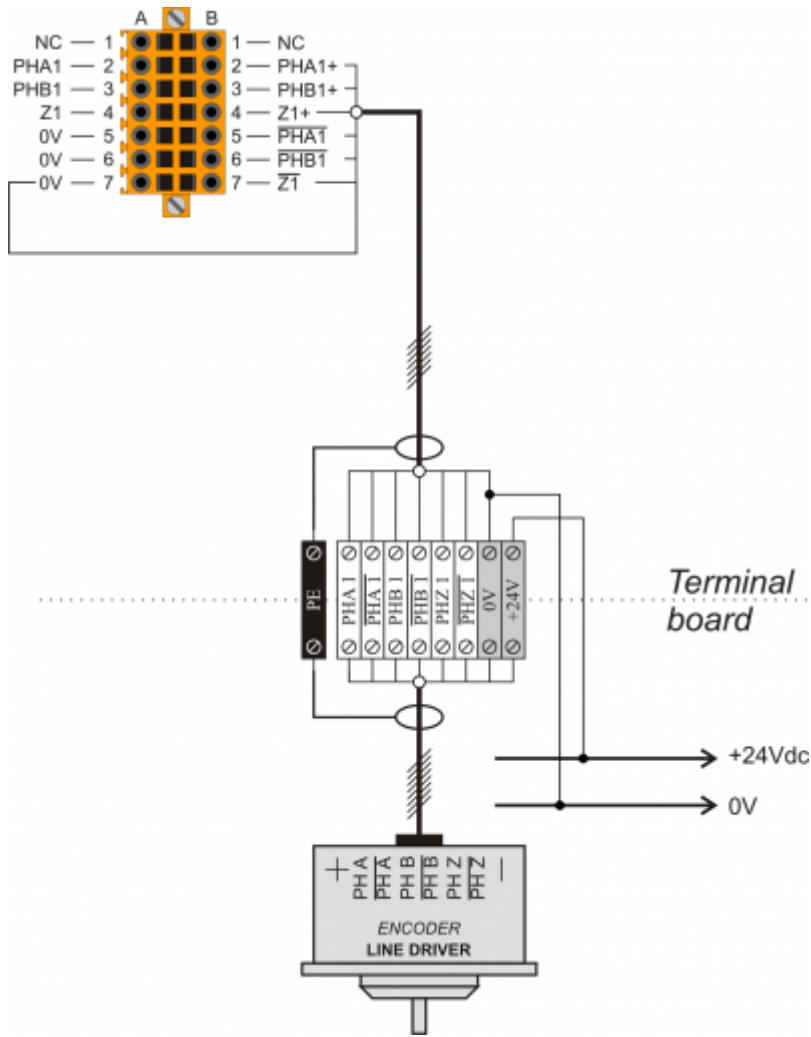
CN14	Morsetto	Simbolo	Descrizione	Indirizzo
	1A	VD1	n.c.	
	2A	DIR3+	Uscita DIREZIONE 3	3.PULSE03
	3A	STEP3+	Uscita STEP 3	
	4A	DIR4+	Uscita DIREZIONE 4	
	5A	STEP4+	Uscita STEP 4	
	6A	0V	Comune delle uscite stepper	
	1B	VD2	n.c.	
	2B	DIR3-	Uscita complementare DIREZIONE 3	Uscite complementari per l'utilizzo nei drive con ingressi Line-Driver
	3B	STEP3-	Uscita complementare STEP 3	
	4B	DIR4-	Uscita complementare DIREZIONE 4	
	5B	STEP4-	Uscita complementare STEP 4	
	6B	0V	Comune delle uscite stepper	

3. Esempi di collegamento

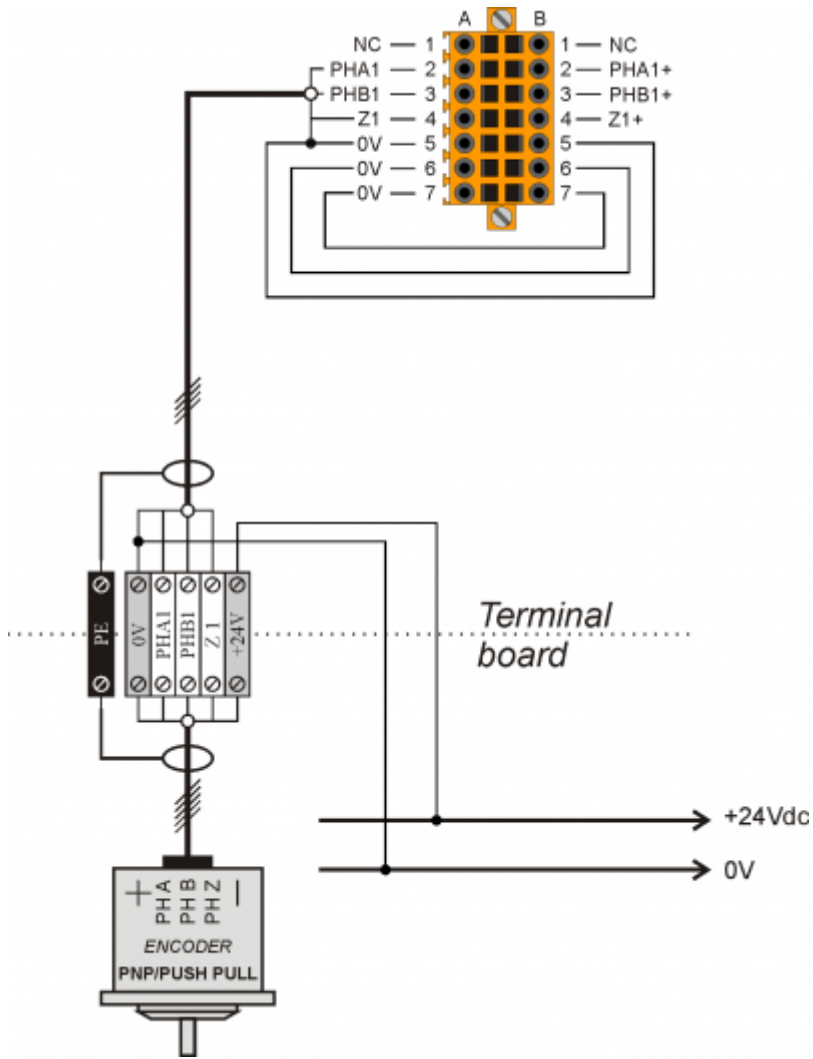
3.1 Ingressi digitali



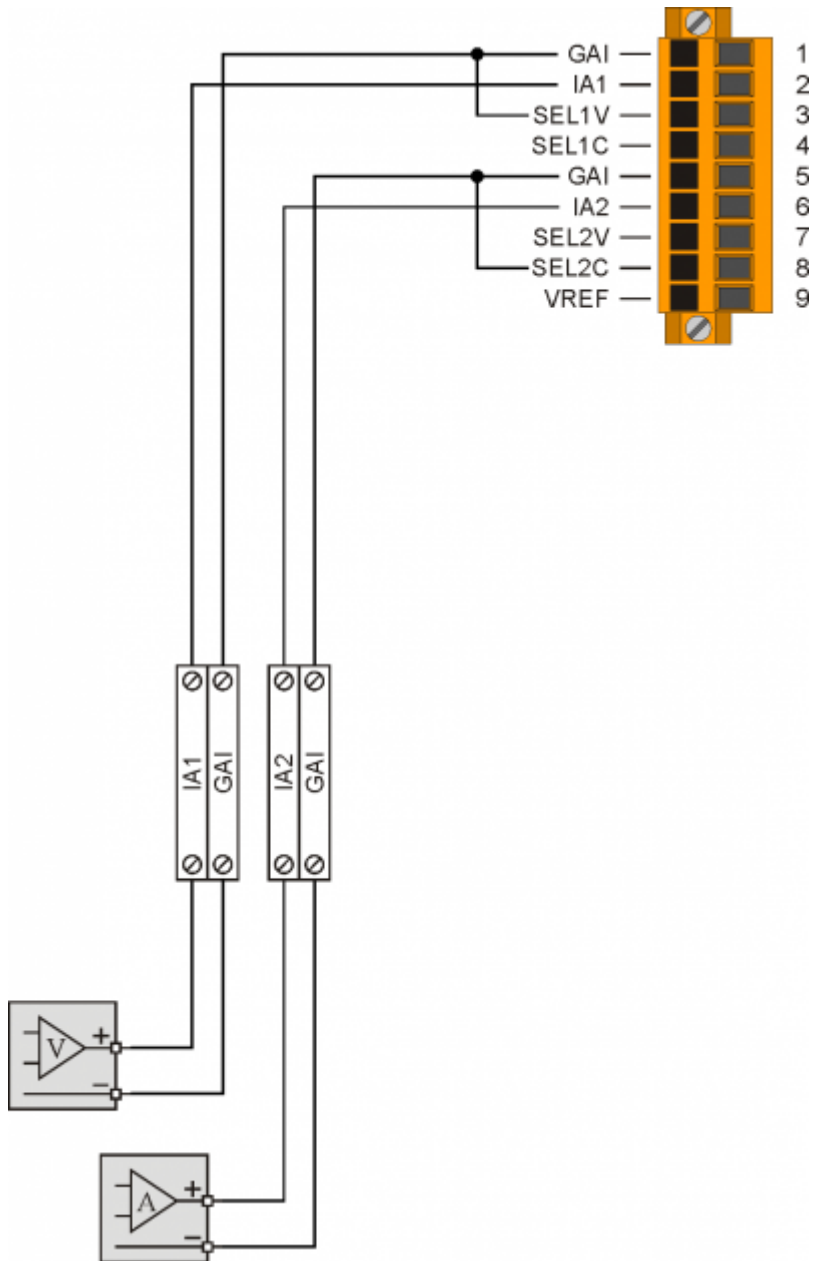
3.2 Ingressi di conteggio Line Driver



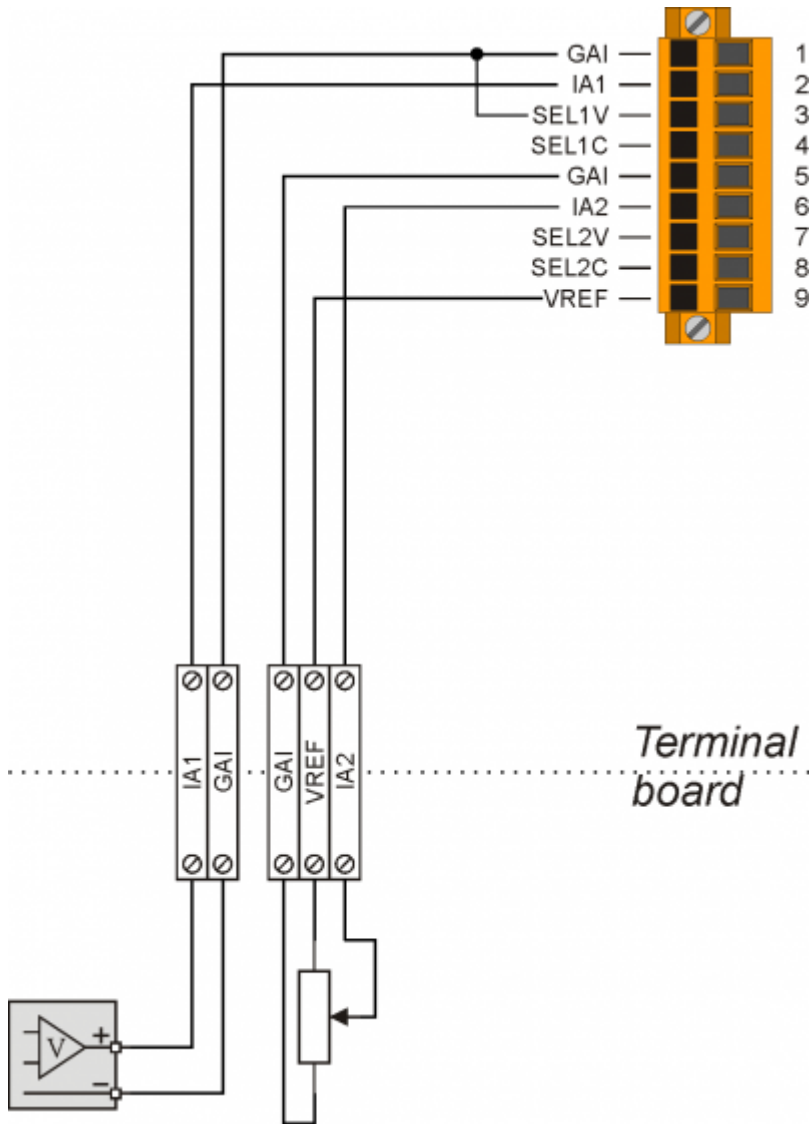
3.3 Ingressi di conteggio PNP / Push Pull



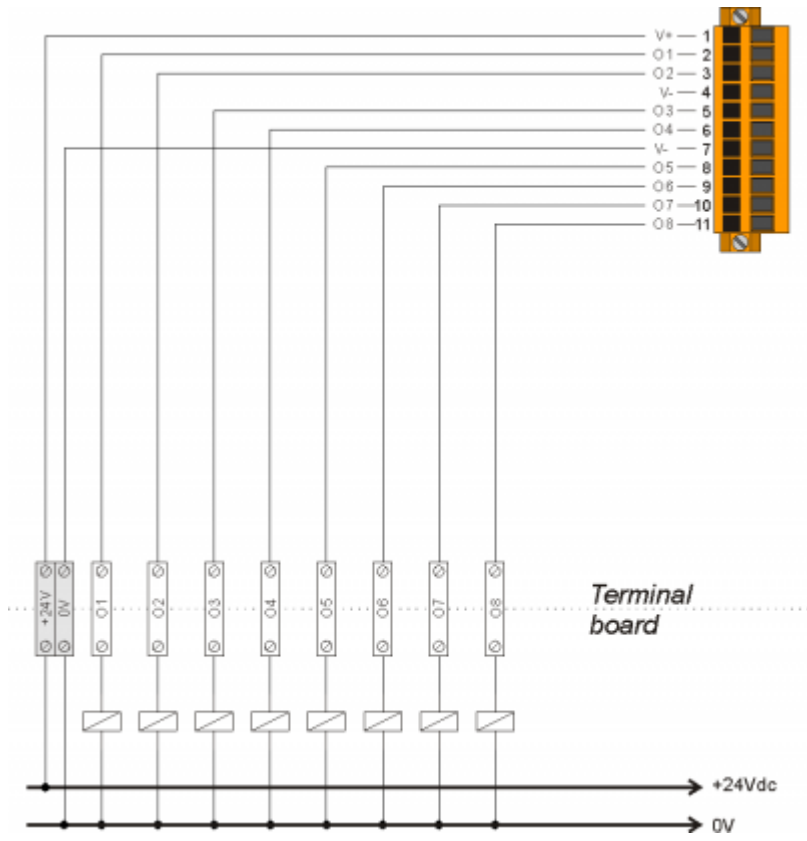
3.4 Ingressi analogici voltmetrici e amperometrici



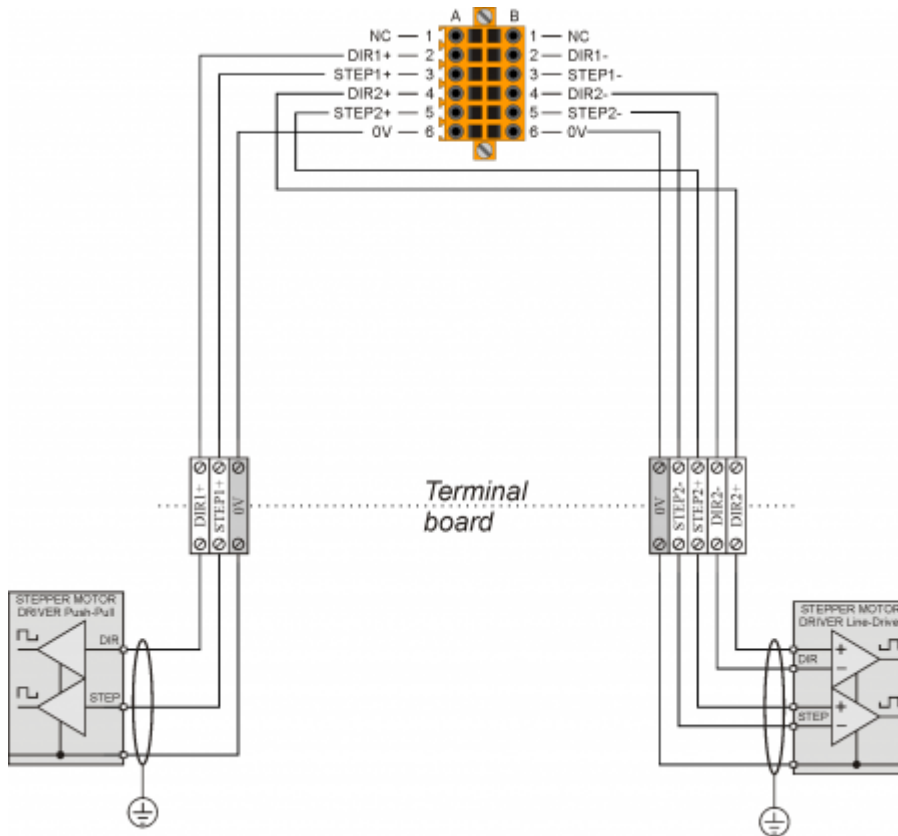
3.5 Ingressi analogici voltmetrici e potenziometrici



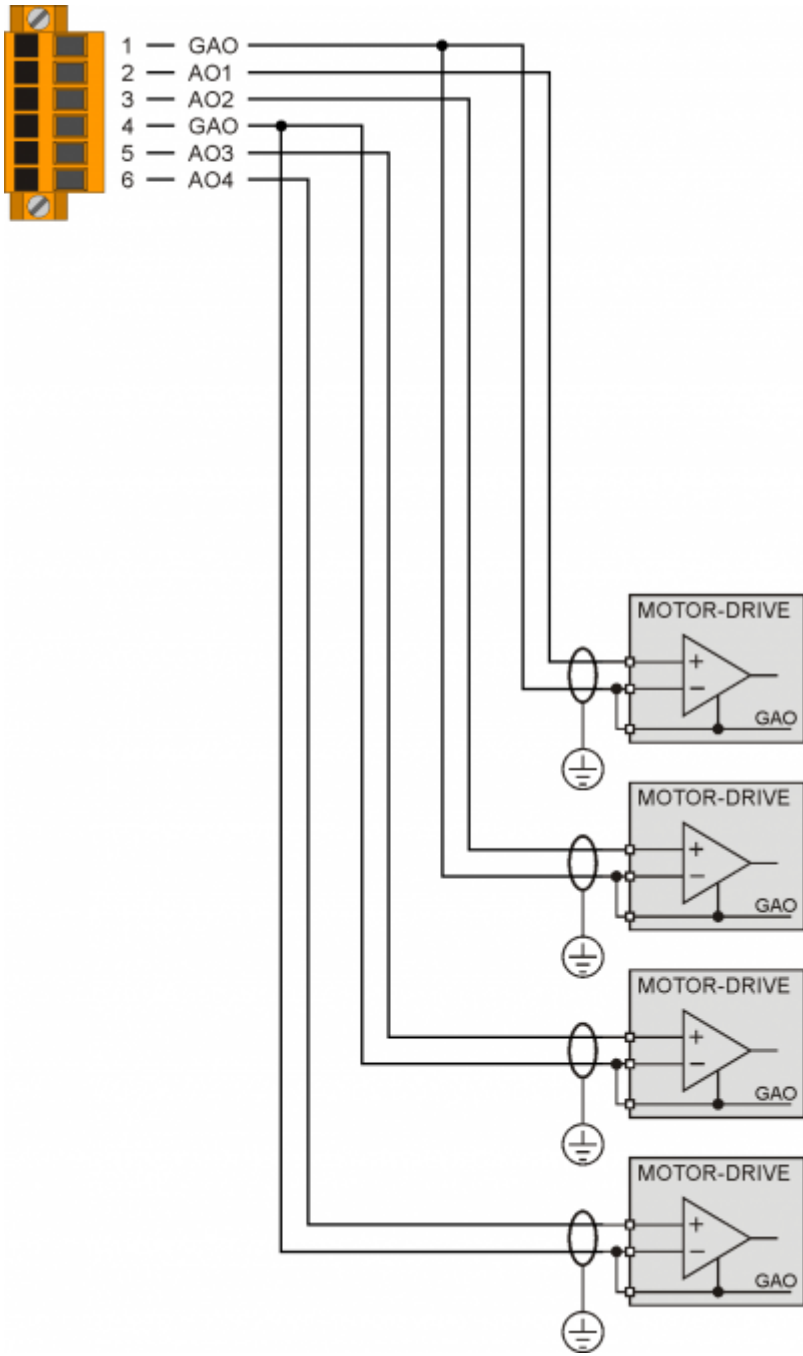
3.6 Uscite digitali protette



3.7 Uscite STEP - DIREZIONE



3.8 Uscite analogiche



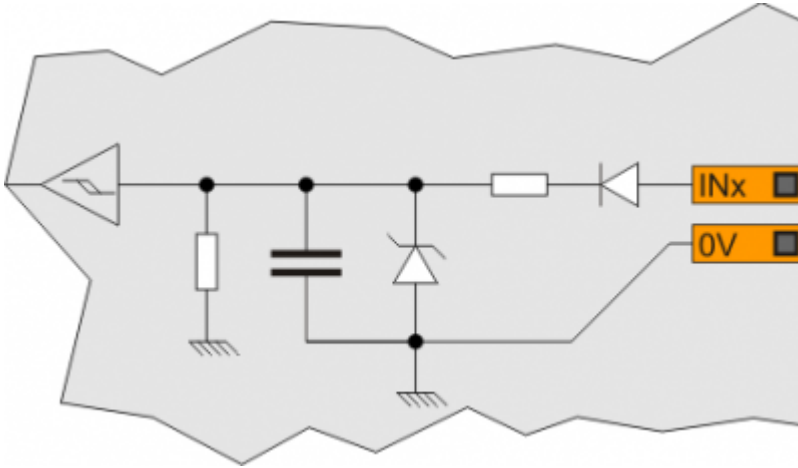
4. Caratteristiche elettriche

Di seguito sono riportate le caratteristiche elettriche hardware.

I valori di frequenze massime e minime e tempi di acquisizione effettivi, possono comunque dipendere da eventuali filtri software aggiuntivi, vedere per esempio la variabile di sistema "QMOVE:sys004".

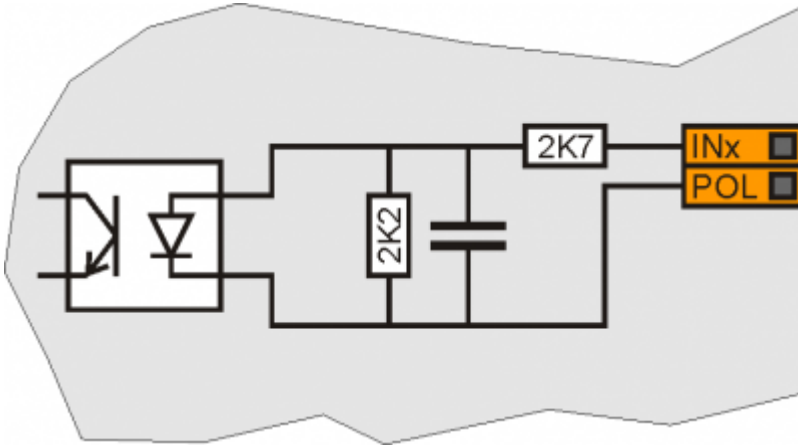
4.0.1 Ingressi digitali standard

Tipo	Sinking (PNP)
Tempo min. di acquisizione (hardware)	3ms
Tensione di funzionamento nominale	12÷24Vdc
Tensione stato logico 0	0÷2 V
Tensione stato logico 1	10,5 ÷ 26,5 V
Corrente assorbita	2mA@10.5V / 8mA@26.5V



4.0.2 Ingressi digitali veloci

Tipo di polarizzazione	NPN / PNP
Frequenza massima	200KHz
Tempo min. di acquisizione (hardware)	5 μ s
Isolamento	1000Vrms
Tensione di funzionamento nominale	24Vdc
Tensione stato logico 0	0 \div 2 V
Tensione stato logico 1	10,5 \div 26,5 V
Caduta di tensione interna	1,2 V
Resistenza di ingresso	2700 Ω



4.0.3 Ingressi di conteggio bidirezionale a 200KHz

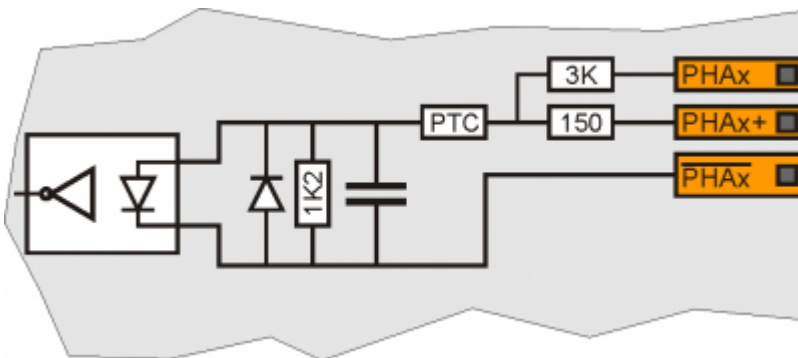


I valori riportati in tabella si riferiscono ai segnali d'ingresso A, B e Z.
 Il valore di frequenza massima, riportato in tabella si riferisce a dei segnali delle fasi A e B con un DutyCycle = 50%
 Con frequenze di conteggio superiori ai 50KHz è preferibile l'uso di encoder di tipo Line-Driver.

Tipo di polarizzazione	PNP/PP
Frequenza massima	200KHz
Tempo min. di acquisizione	5µs
Isolamento	1000Vrms
Tensione di funzionamento nominale	24Vdc
Tensione stato logico 0	0 ÷ 2 V
Tensione stato logico 1	10,5 ÷ 26,5 V
Caduta di tensione interna	1,2V
Resistenza di ingresso	3000Ω

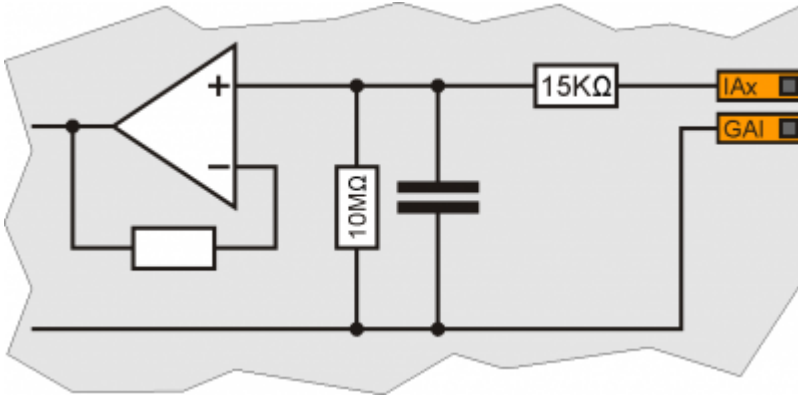
Line-Driver

Tipo di polarizzazione	Line-Driver
Frequenza massima	200KHz
Tempo min. di acquisizione	5µs
Isolamento	1000Vrms
Tensione di funzionamento nominale (PHx+ ↔ PHx-)	5Vdc
Tensione stato logico 0 (PHx+ ↔ PHx-)	0÷1,5 V
Tensione stato logico 1 (PHx+ ↔ PHx-)	2÷5 V
Caduta di tensione interna	1,2V
Resistenza di ingresso	150Ω



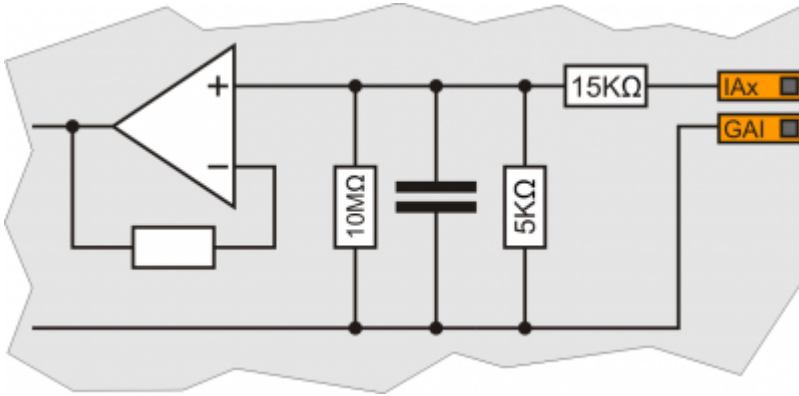
4.0.4 Ingressi analogici potenziometrici

Tipo di collegamento	Potenziometrico 1K Ω +20K Ω
Risoluzione	12bit/16bit
Tensione di riferimento erogata	2,5Vdc
Corrente massima erogata dal riferimento	10mA
Resistenza d'ingresso	10M Ω
Max. errore di linearità	$\pm 0,1\%$ Vfs
Max. errore di offset	$\pm 0,1\%$ Vfs
S.n.	71 dB
Velocità di aggiornamento	1ms
Isolamento	1000 Vrms



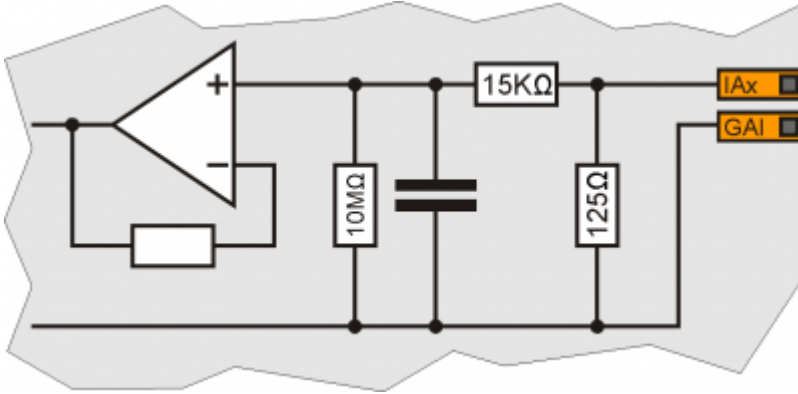
4.0.5 Ingressi analogici voltmetrici

Tipo di collegamento	Voltmetrico 0÷10V
Risoluzione	12bit/16bit
Resistenza d'ingresso (Rin)	20K Ω
Valore di danneggiamento	20V
Max. errore di linearità	$\pm 0,1\%$ Vfs
Max. errore di offset	$\pm 0,1\%$ Vfs
S.n.	71 dB
Velocità di aggiornamento	1ms
Isolamento	1000 Vrms



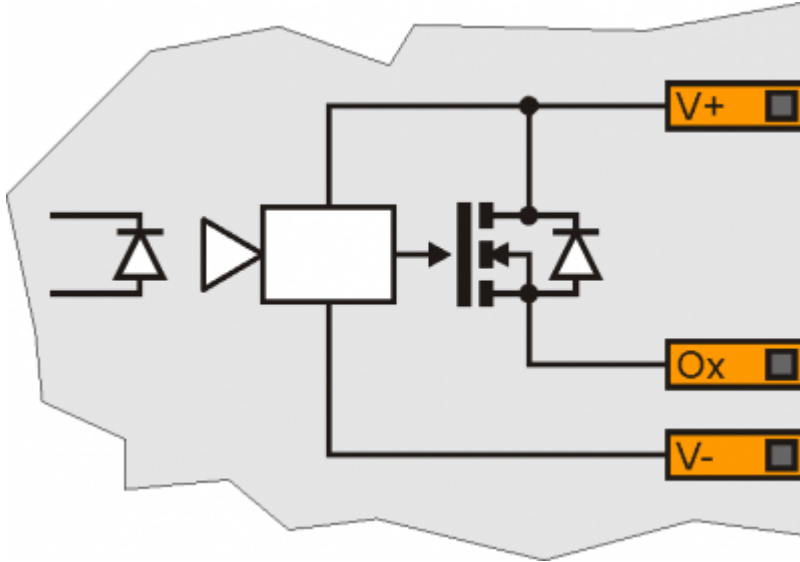
4.0.6 Ingressi analogici amperometrici

Tipo di collegamento	Amperometrico (0-20 mA)
Risoluzione	12bit/16bit
Resistenza d'ingresso	125Ω
Valore di danneggiamento	25 mA
Max. errore di linearità	± 0,1% Vfs
Max. errore di offset	± 0,1% Vfs
S.n.	71 dB
Velocità di aggiornamento	1ms
Isolamento	1000 Vrms



4.0.7 Uscite digitali protette

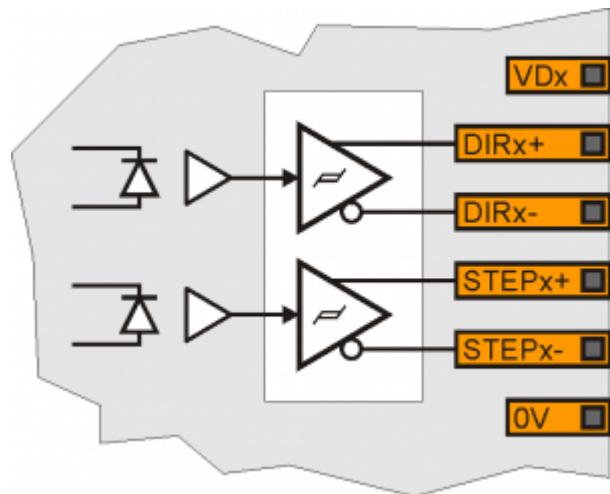
Carico commutabile	Dc (PNP)
Max. tensione di funzionamento	28V
Isolamento	1000Vpp
Caduta di tensione interna max.	600mV
Resistenza interna massima @ON	90mΩ
Corrente max. di protezione	12A
Corrente max. di funzionamento	2A
Corrente max. @OFF	5μA
Tempo di massimo commutazione da ON a OFF	270μs
Tempo di massimo commutazione da OFF a ON	250μs



4.0.8 Uscite per motore stepper

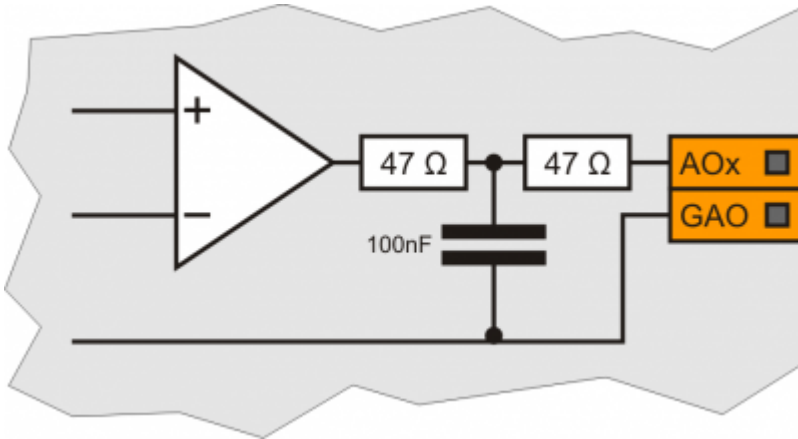
Tipo di polarizzazione	Push-Pull / Line-Driver
Massima frequenza d'uscita	300KHz
Isolamento	1000Vpp
Corrente max. di funzionamento	20mA
Tensione nominale	12Vdc ¹⁾

¹⁾ Salvo diverse configurazioni



4.0.9 Uscite analogiche

Tipo di collegamento	In modo comune
Isolamento	1000Vrms
Range di tensione (minimo a vuoto)	-9,8V ÷ +9,8V
Max. variazione offset in funzione della temperatura	+/- 5mV
Risoluzione	16bit
Corrente massima	1mA
Variazione dell'uscita in funzione del carico	100 μ V/mA
Resistenza d'uscita	249 Ω



Documento generato automaticamente da **Qem Wiki** - <https://wiki.qem.it/>

Il contenuto wiki è costantemente aggiornato dal team di sviluppo, è quindi possibile che la versione online contenga informazioni più recenti di questo documento.