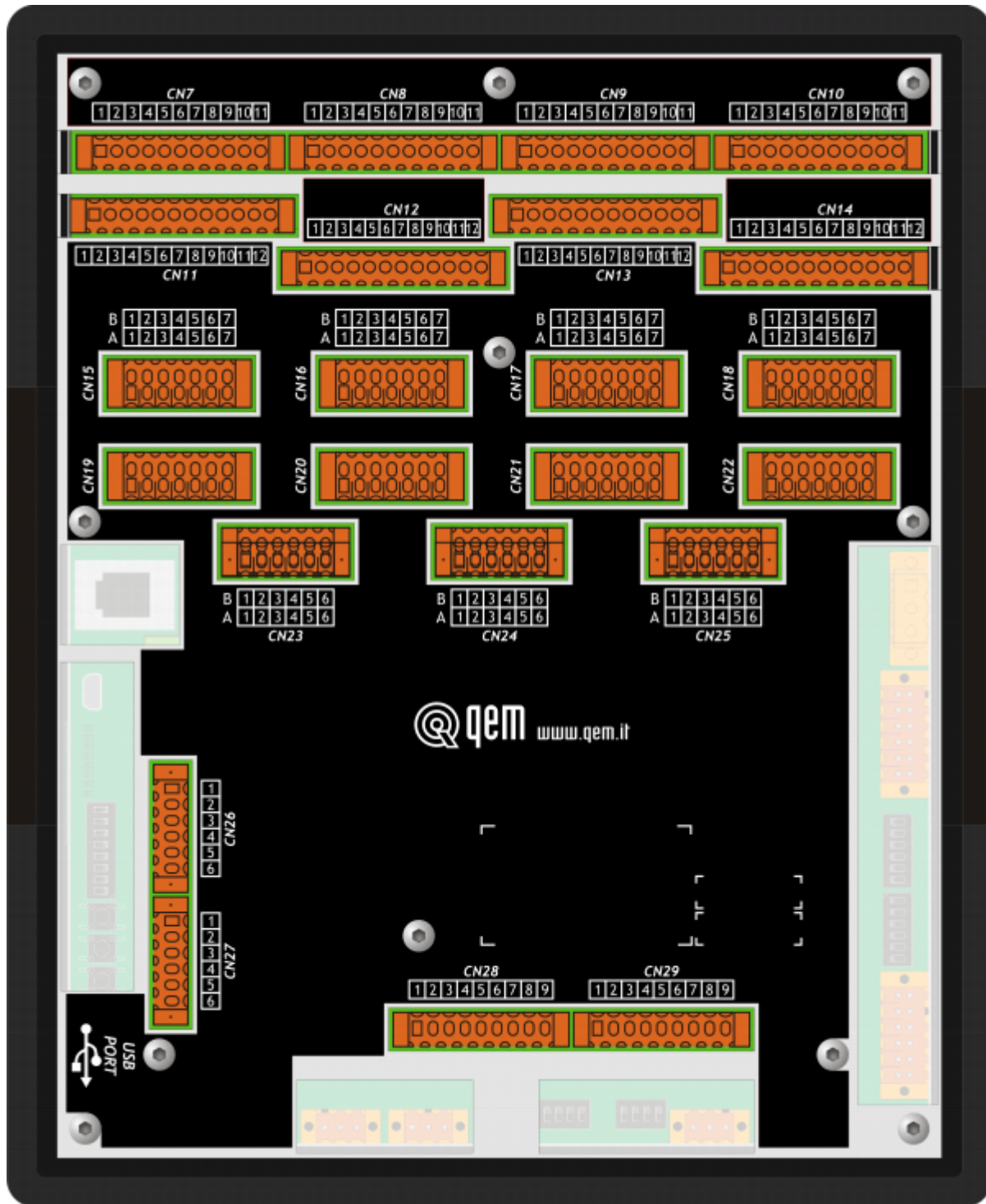


Sommario

Scheda di specializzazione 1MG8F rel.02	3
Informazioni	3
1. Descrizione	5
1.1 Dotazione	5
2. Connettori	6
2.1 Ingressi digitali	6
2.1.1 32 ingressi digitali standard + 4 ingressi veloci	6
2.1.2 8 ingressi di conteggio bidirezionale a 200KHz	10
2.2 Ingressi analogici	17
2.2.1 4 ingressi analogici 12bit potenziometrici, voltmetrici e amperometrici	17
2.3 Uscite digitali	19
2.3.1 32 uscite digitali protette	19
2.3.2 5 uscite STEP-DIREZIONE	23
2.4 Uscite analogiche	24
2.4.1 8 uscite analogiche +/-10V, 16bit	24
3. Esempi di collegamento	25
3.1 Ingressi digitali	25
3.2 Ingressi di conteggio Line Driver	26
3.3 Ingressi di conteggio PNP / Push Pull	27
3.4 Ingressi analogici voltmetrici e amperometrici	28
3.5 Ingressi analogici voltmetrici e potenziometrici	29
3.6 Uscite digitali protette	30
3.7 Uscite STEP - DIREZIONE	31
3.8 Uscite analogiche	32
4. Caratteristiche elettriche	32
4.0.1 Ingressi digitali standard	32
4.0.2 Ingressi digitali veloci	33
4.0.3 Ingressi di conteggio bidirezionale a 200KHz	33
4.0.4 Ingressi analogici potenziometrici	34
4.0.5 Ingressi analogici voltmetrici	34
4.0.6 Ingressi analogici amperometrici	35
4.0.7 Uscite digitali protette	35
4.0.8 Uscite per motore stepper	36
4.0.9 Uscite analogiche	36

Scheda di specializzazione 1MG8F rel.02



Informazioni



Quality in Electronic
Manufacturing




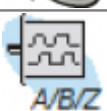



Documento:	MIM1MG8F02		
Descrizione:	Manuale di installazione e manutenzione		
Redattore:	Riccardo Furlato		
Approvatore	Gabriele Bazzi		
Link:	http://www.qem.eu/doku/doku.php/strumenti/qmoveplus/mim1mg8f02		
Lingua:	Italiano		
Release documento	Release Hardware	Descrizione	Note Data

01	02	Sistemato il problema dei comuni dell'alimentazione delle uscite digitali O17-O24	24/03/2015
----	----	-----------------------------------------------------------------------------------	------------

1. Descrizione

La scheda di specializzazione **1MG8F** per gli strumenti della serie Qmove+.

1.1 Dotazione

	32 ingressi digitali standard (+16 ingressi in alternativa agli 8 conteggi)
	4 ingressi analogici
	4 ingressi veloci
	8 conteggi bidirezionali
	32 uscite digitali
	8 uscite analogiche
	4 uscite step-direzione per motori stepper

2. Connettori

2.1 Ingressi digitali

2.1.1 32 ingressi digitali standard + 4 ingressi veloci

CN11		Morsetto	Simbolo	Descrizione	Indirizzo
	1	1	I01(PNP)	Ingresso veloce I01 di tipo PNP	Morsetti configurabili esternamente ¹⁾ FREQ1 ²⁾
	2	2	I01(NPN)	Ingresso veloce I01 di tipo NPN	
	3	3	0V	Comune degli ingressi digitali	
	4	4	I1	Ingresso I1	3.INP01
	5	5	I2	Ingresso I2	3.INP02
	6	6	I3	Ingresso I3	3.INP03
	7	7	I4	Ingresso I4	3.INP04
	8	8	I5	Ingresso I5	3.INP05
	9	9	I6	Ingresso I6	3.INP06
	10	10	I7	Ingresso I7	3.INP07
	11	11	I8	Ingresso I8	3.INP08
	12	12	0V	Comune degli ingressi digitali	

¹⁾ **Configurazione ingresso veloce di tipo NPN:**

Morsetto 1: collegare a 24Vdc

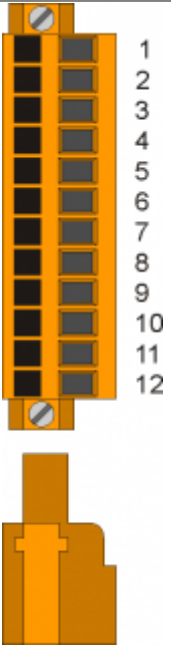
Morsetto 2: ingresso

Configurazione ingresso veloce di tipo PNP:

Morsetto 1: ingresso

Morsetto 2: collegare a 0V (morsetto 3)

²⁾ Utilizzabile come ingresso di frequenza per un device FREQ, indicando 1 nella dichiarazione device

CN12	Morsetto	Simbolo	Descrizione	Indirizzo
	1	I02(PNP)	Ingresso veloce I02 di tipo PNP	Morsetti configurabili esternamente ¹⁾ FREQ2 ²⁾
	2	I02(NPN)	Ingresso veloce I02 di tipo NPN	
	3	0V	Comune degli ingressi digitali	
	4	I9	Ingresso I9	3.INP09
	5	I10	Ingresso I10	3.INP10
	6	I11	Ingresso I11	3.INP11
	7	I12	Ingresso I12	3.INP12
	8	I13	Ingresso I13	3.INP13
	9	I14	Ingresso I14	3.INP14
	10	I15	Ingresso I15	3.INP15
	11	I16	Ingresso I16	3.INP16
	12	0V	Comune degli ingressi digitali	

¹⁾ **Configurazione ingresso veloce di tipo NPN:**

Morsetto 1: collegare a 24Vdc


Morsetto 2: ingresso

Configurazione ingresso veloce di tipo PNP:

Morsetto 1: ingresso

Morsetto 2: collegare a 0V (morsetto 3)

²⁾ Utilizzabile come ingresso di frequenza per un device FREQ, indicando 2 nella dichiarazione device

CN13	Morsetto	Simbolo	Descrizione	Indirizzo
	1	I03(PNP)	Ingresso veloce I03 di tipo PNP	Morsetti configurabili esternamente ¹⁾ 1.INT09
	2	I03(NPN)	Ingresso veloce I03 di tipo NPN	
	3	0V	Comune degli ingressi digitali	
	4	I17	Ingresso I17	3.INP17
	5	I18	Ingresso I18	3.INP18
	6	I19	Ingresso I19	3.INP19
	7	I20	Ingresso I20	3.INP20
	8	I21	Ingresso I21	3.INP21
	9	I22	Ingresso I22	3.INP22
	10	I23	Ingresso I23	3.INP23
	11	I24	Ingresso I24	3.INP24
	12	0V	Comune degli ingressi digitali	

¹⁾ **Configurazione ingresso veloce di tipo NPN:**


Morsetto 1: collegare a 24Vdc

Morsetto 2: ingresso

Configurazione ingresso veloce di tipo PNP:

Morsetto 1: ingresso

Morsetto 2: collegare a 0V (morsetto 3)

CN14	Morsetto	Simbolo	Descrizione	Indirizzo
	1	I04(PNP)	Ingresso veloce I04 di tipo PNP	Morsetti configurabili esternamente ¹⁾ 1.INT10
	2	I04(NPN)	Ingresso veloce I04 di tipo NPN	
	3	0V	Comune degli ingressi digitali	
	4	I25	Ingresso I25	3.INP25
	5	I26	Ingresso I26	3.INP26
	6	I27	Ingresso I27	3.INP27
	7	I28	Ingresso I28	3.INP28
	8	I29	Ingresso I29	3.INP29
	9	I30	Ingresso I30	3.INP30
	10	I31	Ingresso I31	3.INP31
	11	I32	Ingresso I32	3.INP32
	12	0V	Comune degli ingressi digitali	

¹⁾ **Configurazione ingresso veloce di tipo NPN:**

Morsetto 1: collegare a 24Vdc

Morsetto 2: ingresso

Configurazione ingresso veloce di tipo PNP:

Morsetto 1: ingresso

Morsetto 2: collegare a 0V (morsetto 3)

2.1.2 8 ingressi di conteggio bidirezionale a 200KHz



Le caratteristiche elettriche sono riportate nel paragrafo [Caratteristiche elettriche](#).
 Gli esempi di collegamento sono riportati nel paragrafo [Esempi di collegamento](#)

CN15	Morsetto	Simbolo	Descrizione	Indirizzo		
	1A		Internal bridge 1A -1B ¹⁾			
	2A	PHA1	Fase A	Conteggio 1 PNP Push-Pull ²⁾	3.INP33	3.CNT01
	3A	PHB1	Fase B		3.INP34	
	4A	Z1	Z		1.INT01	
	5A	0V	Comune degli ingressi di conteggio			
	6A	0V				
	7A	0V				
	1B		Internal bridge 1A -1B ³⁾			
	2B	PHA1+	+ PHA	Conteggio 1 Line Driver	3.INP33	3.CNT01
	3B	PHB1+	+ PHB		3.INP34	
	4B	Z1+	+ Z	1.INT01		
	5B	PHA1-	- PHA			
	6B	PHB1-	- PHB			
	7B	Z1-	- Z			

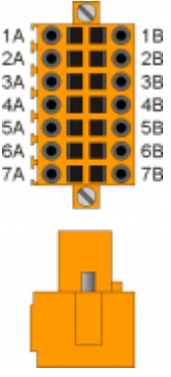
^{1),3)} Utilizzabile per alimentare l'encoder. Vedere gli [Esempi di collegamento](#).

²⁾ **Configurazione conteggio di tipo PNP/Push-Pull:**

Morsetto 5B: collegare al morsetto 5A

Morsetto 6B: collegare al morsetto 6A

Morsetto 7B: collegare al morsetto 7A

CN16	Morsetto	Simbolo	Descrizione	Indirizzo		
	1A		Internal bridge 1A -1B ¹⁾			
	2A	PHA2	Fase A	Conteggio 2 PNP Push-Pull ²⁾	3.INP35	3.CNT02
	3A	PHB2	Fase B		3.INP36	
	4A	Z2	Z	1.INT02		
	5A	0V	Comune degli ingressi di conteggio			
	6A	0V				
	7A	0V				
	1B		Internal bridge 1A -1B ³⁾			
	2B	PHA2+	+ PHA	Conteggio 2 Line Driver	3.INP35	3.CNT02
	3B	PHB2+	+ PHB		3.INP36	
	4B	Z2+	+ Z		1.INT02	
	5B	PHA2-	- PHA			
	6B	PHB2-	- PHB			
	7B	Z2-	- Z			

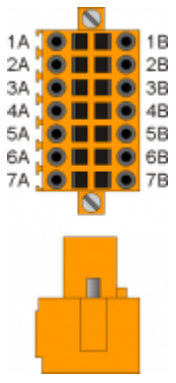
^{1), 3)} Utilizzabile per alimentare l'encoder. Vedere gli [Esempi di collegamento](#).

²⁾ **Configurazione conteggio di tipo PNP/Push-Pull:**

Morsetto 5B: collegare al morsetto 5A

Morsetto 6B: collegare al morsetto 6A

Morsetto 7B: collegare al morsetto 7A

CN17	Morsetto	Simbolo	Descrizione	Indirizzo		
	1A		Internal bridge 1A -1B ¹⁾			
	2A	PHA3	Fase A	Conteggio 3 PNP Push-Pull ²⁾	3.INP37	3.CNT03
	3A	PHB3	Fase B		3.INP38	
	4A	Z3	Z	1.INT03		
	5A	0V	Comune degli ingressi di conteggio			
	6A	0V				
	7A	0V				
	1B		Internal bridge 1A -1B ³⁾			
	2B	PHA3+	+ PHA	Conteggio 3 Line Driver	3.INP37	3.CNT03
	3B	PHB3+	+ PHB		3.INP38	
	4B	Z3+	+ Z		1.INT03	
	5B	PHA3-	- PHA			
	6B	PHB3-	- PHB			
	7B	Z3-	- Z			

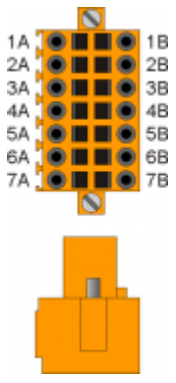
^{1), 3)} Utilizzabile per alimentare l'encoder. Vedere gli [Esempi di collegamento](#).

²⁾ **Configurazione conteggio di tipo PNP/Push-Pull:**

Morsetto 5B: collegare al morsetto 5A

Morsetto 6B: collegare al morsetto 6A

Morsetto 7B: collegare al morsetto 7A

CN18	Morsetto	Simbolo	Descrizione	Indirizzo		
	1A		Internal bridge 1A -1B ¹⁾			
	2A	PHA4	Fase A	Conteggio 4 PNP Push-Pull ²⁾	3.INP39	3.CNT04
	3A	PHB4	Fase B		3.INP40	
	4A	Z4	Z	1.INT04		
	5A	0V	Comune degli ingressi di conteggio			
	6A	0V				
	7A	0V				
	1B		Internal bridge 1A -1B ³⁾			
	2B	PHA4+	+ PHA	Conteggio 4 Line Driver	3.INP39	3.CNT04
	3B	PHB4+	+ PHB		3.INP40	
	4B	Z4+	+ Z		1.INT04	
	5B	PHA4-	- PHA			
	6B	PHB4-	- PHB			
	7B	Z4-	- Z			

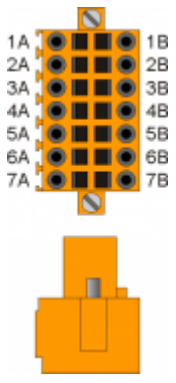
^{1), 3)} Utilizzabile per alimentare l'encoder. Vedere gli [Esempi di collegamento](#).

²⁾ **Configurazione conteggio di tipo PNP/Push-Pull:**

Morsetto 5B: collegare al morsetto 5A

Morsetto 6B: collegare al morsetto 6A

Morsetto 7B: collegare al morsetto 7A

CN19	Morsetto	Simbolo	Descrizione	Indirizzo		
	1A		Internal bridge 1A -1B ¹⁾			
	2A	PHA5	Fase A	Conteggio 5 PNP Push-Pull ²⁾	3.INP41	3.CNT05
	3A	PHB5	Fase B		3.INP42	
	4A	Z5	Z	1.INT05		
	5A	0V	Comune degli ingressi di conteggio			
	6A	0V				
	7A	0V				
	1B		Internal bridge 1A -1B ³⁾			
	2B	PHA5+	+ PHA	Conteggio 5 Line Driver	3.INP41	3.CNT05
	3B	PHB5+	+ PHB		3.INP42	
	4B	Z5+	+ Z		1.INT05	
	5B	PHA5-	- PHA			
	6B	PHB5-	- PHB			
	7B	Z5-	- Z			

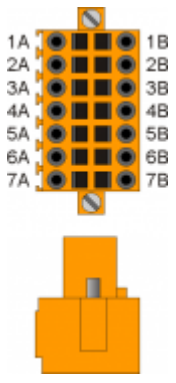
^{1), 3)} Utilizzabile per alimentare l'encoder. Vedere gli [Esempi di collegamento](#).

²⁾ **Configurazione conteggio di tipo PNP/Push-Pull:**

Morsetto 5B: collegare al morsetto 5A

Morsetto 6B: collegare al morsetto 6A

Morsetto 7B: collegare al morsetto 7A

CN20	Morsetto	Simbolo	Descrizione	Indirizzo		
	1A		Internal bridge 1A -1B ¹⁾			
	2A	PHA6	Fase A	Conteggio 6 PNP Push-Pull ²⁾	3.INP43	3.CNT06
	3A	PHB6	Fase B		3.INP44	
	4A	Z6	Z	1.INT06		
	5A	0V	Comune degli ingressi di conteggio			
	6A	0V				
	7A	0V				
	1B		Internal bridge 1A -1B ³⁾			
	2B	PHA6+	+ PHA	Conteggio 6 Line Driver	3.INP43	3.CNT06
	3B	PHB6+	+ PHB		3.INP44	
	4B	Z6+	+ Z		1.INT06	
	5B	PHA6-	- PHA			
	6B	PHB6-	- PHB			
	7B	Z6-	- Z			

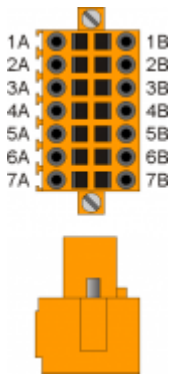
^{1), 3)} Utilizzabile per alimentare l'encoder. Vedere gli [Esempi di collegamento](#).

²⁾ **Configurazione conteggio di tipo PNP/Push-Pull:**

Morsetto 5B: collegare al morsetto 5A

Morsetto 6B: collegare al morsetto 6A

Morsetto 7B: collegare al morsetto 7A

CN21	Morsetto	Simbolo	Descrizione	Indirizzo		
	1A		Internal bridge 1A -1B ¹⁾			
	2A	PHA7	Fase A	Conteggio 7 PNP Push-Pull ²⁾	3.INP45	3.CNT07
	3A	PHB7	Fase B		3.INP46	
	4A	Z7	Z	1.INT07		
	5A	0V	Comune degli ingressi di conteggio			
	6A	0V				
	7A	0V				
	1B		Internal bridge 1A -1B ³⁾			
	2B	PHA7+	+ PHA	Conteggio 7 Line Driver	3.INP45	3.CNT07
	3B	PHB7+	+ PHB		3.INP46	
	4B	Z7+	+ Z		1.INT07	
	5B	PHA7-	- PHA			
	6B	PHB7-	- PHB			
	7B	Z7-	- Z			

^{1), 3)} Utilizzabile per alimentare l'encoder. Vedere gli [Esempi di collegamento](#).

²⁾ **Configurazione conteggio di tipo PNP/Push-Pull:**

Morsetto 5B: collegare al morsetto 5A

Morsetto 6B: collegare al morsetto 6A

Morsetto 7B: collegare al morsetto 7A

CN22	Morsetto	Simbolo	Descrizione	Indirizzo		
	1A		Internal bridge 1A -1B ¹⁾			
	2A	PHA8	Fase A	Conteggio 8 PNP Push-Pull ²⁾	3.INP47	3.CNT08
	3A	PHB8	Fase B		3.INP48	
	4A	Z8	Z		1.INT08	
	5A	0V	Comune degli ingressi di conteggio			
	6A	0V				
	7A	0V				
	1B		Internal bridge 1A -1B ³⁾			
	2B	PHA8+	+ PHA	Conteggio 8 Line Driver	3.INP47	3.CNT08
	3B	PHB8+	+ PHB		3.INP48	
	4B	Z8+	+ Z		1.INT08	
	5B	PHA8-	- PHA			
	6B	PHB8-	- PHB			
	7B	Z8-	- Z			

^{1), 3)} Utilizzabile per alimentare l'encoder. Vedere gli [Esempi di collegamento](#).

²⁾ **Configurazione conteggio di tipo PNP/Push-Pull:**


Morsetto 5B: collegare al morsetto 5A

Morsetto 6B: collegare al morsetto 6A

Morsetto 7B: collegare al morsetto 7A

2.2 Ingressi analogici


2.2.1 4 ingressi analogici 12bit potenziometrici, voltmetrici e amperometrici

CN28	Morsetto	Simbolo	Descrizione	Indirizzo
	1	GAI	Comune ingressi analogici	
	2	IA1	Ingresso analogico 1	3.AI01
	3	SEL1V	Selettore ingresso analogico 1 voltmetrico 0÷10V ¹⁾	
	4	SEL1C	Selettore ingresso analogico 1 amperometrico 0÷20mA ²⁾	
	5	GAI	Comune ingressi analogici	
	6	IA2	Ingresso analogico 2	3.AI02
	7	SEL2V	Selettore ingresso analogico 2 voltmetrico 0÷10V ³⁾	
	8	SEL2C	Selettore ingresso analogico 2 amperometrico 0÷20mA ⁴⁾	
	9	VREF	Tensione di riferimento	

 Le caratteristiche elettriche sono riportate nel paragrafo [Caratteristiche elettriche](#).
Gli esempi di collegamento sono riportati nel paragrafo [Esempi di collegamento](#)

^{1), 3)} Collegando questo morsetto a GAI, l'ingresso funziona come voltmetrico 0÷10V

^{2), 4)} Collegando questo morsetto a GAI, l'ingresso funziona come amperometrico 0÷20mA



CN29	Morsetto	Simbolo	Descrizione	Indirizzo
	3	GAI	Comune ingressi analogici	
	2	IA3	Ingresso analogico 3	3.AI03
	3	SEL3V	Selettore ingresso analogico 3 voltmetrico 0÷10V ¹⁾	
	4	SEL3C	Selettore ingresso analogico 3 amperometrico 0÷20mA ²⁾	
	5	GAI	Comune ingressi analogici	
	6	IA4	Ingresso analogico 4	3.AI04
	7	SEL4V	Selettore ingresso analogico 4 voltmetrico 0÷10V ³⁾	
	8	SEL4C	Selettore ingresso analogico 4 amperometrico 0÷20mA ⁴⁾	
	9	VREF	Tensione di riferimento	


^{1), 3)} Collegando questo morsetto a GAI, l'ingresso funziona come voltmetrico 0÷10V


^{2), 4)} Collegando questo morsetto a GAI, l'ingresso funziona come amperometrico 0÷20mA


2.3 Uscite digitali

2.3.1 32 uscite digitali protette

 Le caratteristiche elettriche sono riportate nel paragrafo Caratteristiche elettriche . Gli esempi di collegamento sono riportati nel paragrafo Esempi di collegamento				
CN7	Morsetto	Simbolo	Descrizione	Indirizzo
	1	V1+	Ingresso alimentazione uscite O1÷O8 (12÷28V dc)	
	2	O1	Uscita digitale 1	3.OUT01
	3	O2	Uscita digitale 2	3.OUT02
	4	V1-	Ingresso alimentazione uscite O1÷O8 (0V dc)	
	5	O3	Uscita digitale 3	3.OUT03
	6	O4	Uscita digitale 4	3.OUT04
	7	V1-	Ingresso alimentazione uscite O1÷O8 (0V dc)	
	8	O5	Uscita digitale 5	3.OUT05
	9	O6	Uscita digitale 6	3.OUT06
	10	O7	Uscita digitale 7	3.OUT07
	11	O8	Uscita digitale 8	3.OUT08

CN8	Morsetto	Simbolo	Descrizione	Indirizzo
	1	V2+	Ingresso alimentazione uscite O9÷O16 (12÷28V dc)	
	2	O9	Uscita digitale 9	3.OUT09
	3	O10	Uscita digitale 10	3.OUT10
	4	V2-	Ingresso alimentazione uscite O9÷O16 (0V dc)	
	5	O11	Uscita digitale 11	3.OUT11
	6	O12	Uscita digitale 12	3.OUT12
	7	V2-	Ingresso alimentazione uscite O9÷O16 (0V dc)	
	8	O13	Uscita digitale 13	3.OUT13
	9	O14	Uscita digitale 14	3.OUT14
	10	O15	Uscita digitale 15	3.OUT15
	11	O16	Uscita digitale 16	3.OUT16

CN9	Morsetto	Simbolo	Descrizione	Indirizzo
	1	V3+	Ingresso alimentazione uscite O17÷O24 (12+28V dc)	
	2	O17	Uscita digitale 17	3.OUT17
	3	O18	Uscita digitale 18	3.OUT18
	4	V3-	Ingresso alimentazione uscite O17÷O24 (0V dc)	
	5	O19	Uscita digitale 19	3.OUT19
	6	O20	Uscita digitale 20	3.OUT20
	7	V3-	Ingresso alimentazione uscite O17÷O24 (0V dc)	
	8	O21	Uscita digitale 21	3.OUT21
	9	O22	Uscita digitale 22	3.OUT22
	10	O23	Uscita digitale 23	3.OUT23
	11	O24	Uscita digitale 24	3.OUT24

CN10	Morsetto	Simbolo	Descrizione	Indirizzo
	1	V4+	Ingresso alimentazione uscite O25÷O32 (12÷28V dc)	
	2	O25	Uscita digitale 25	3.OUT25
	3	O26	Uscita digitale 26	3.OUT26
	4	V4-	Ingresso alimentazione uscite O25÷O32 (0V dc)	
	5	O27	Uscita digitale 27	3.OUT27
	6	O28	Uscita digitale 28	3.OUT28
	7	V4-	Ingresso alimentazione uscite O25÷O32 (0V dc)	
	8	O29	Uscita digitale 29	3.OUT29
	9	O30	Uscita digitale 30	3.OUT30
	10	O31	Uscita digitale 31	3.OUT31
	11	O32	Uscita digitale 32	3.OUT32

2.3.2 5 uscite STEP-DIREZIONE






Le caratteristiche elettriche sono riportate nel paragrafo [Caratteristiche elettriche](#).
Gli esempi di collegamento sono riportati nel paragrafo [Esempi di collegamento](#)

CN23	Morsetto	Simbolo	Descrizione	Indirizzo
	1A	-	n.c.	
	2A	DIR1+	Uscita DIREZIONE 1	3.PULSE01
	3A	STEP1+	Uscita STEP 1	
	4A	DIR2+	Uscita DIREZIONE 2	
	5A	STEP2+	Uscita STEP 2	
	6A	0V	Comune delle uscite stepper	
	1B	-	n.c.	
	2B	DIR1-	Uscita complementare DIREZIONE 1	Uscite complementari per l'utilizzo nei drive con ingressi Line-Driver
	3B	STEP1-	Uscita complementare STEP 1	
	4B	DIR2-	Uscita complementare DIREZIONE 2	
	5B	STEP2-	Uscita complementare STEP 2	
	6B	0V	Comune delle uscite stepper	
CN24	Morsetto	Simbolo	Descrizione	Indirizzo
	1A	-	n.c.	
	2A	DIR3+	Uscita DIREZIONE 3	3.PULSE03
	3A	STEP3+	Uscita STEP 3	
	4A	DIR4+	Uscita DIREZIONE 4	
	5A	STEP4+	Uscita STEP 4	
	6A	0V	Comune delle uscite stepper	
	1B	-	n.c.	
	2B	DIR3-	Uscita complementare DIREZIONE 3	Uscite complementari per l'utilizzo nei drive con ingressi Line-Driver
	3B	STEP3-	Uscita complementare STEP 3	
	4B	DIR4-	Uscita complementare DIREZIONE 4	
	5B	STEP4-	Uscita complementare STEP 4	
	6B	0V	Comune delle uscite stepper	
CN25	Morsetto	Simbolo	Descrizione	Indirizzo
	1A	-	n.c.	
	2A	DIR5+	Uscita DIREZIONE 5	3.PULSE05
	3A	STEP5+	Uscita STEP 5	
	4A	-	n.c.	
	5A	-	n.c.	
	6A	0V	Comune delle uscite stepper	
	1B	-	n.c.	
	2B	DIR5-	Uscita complementare DIREZIONE 5	Uscite complementari per l'utilizzo nei drive con ingressi Line-Driver
	3B	STEP5-	Uscita complementare STEP 5	
	4B	-	n.c.	
	5B	-	n.c.	
	6B	0V	Comune delle uscite stepper	

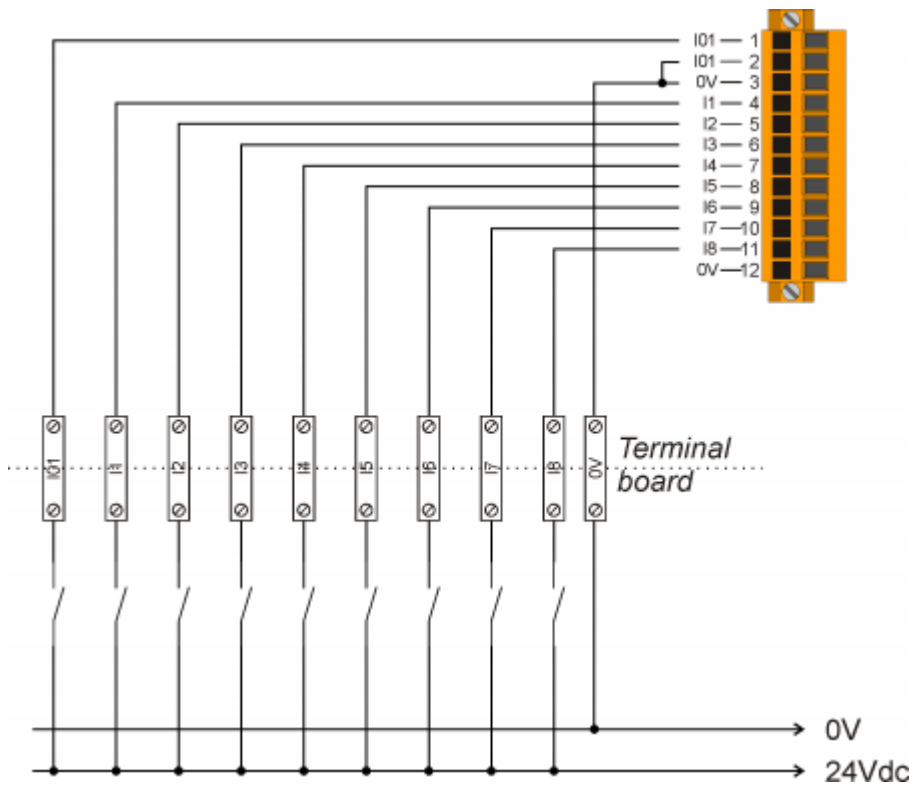
2.4 Uscite analogiche

2.4.1 8 uscite analogiche +/-10V, 16bit

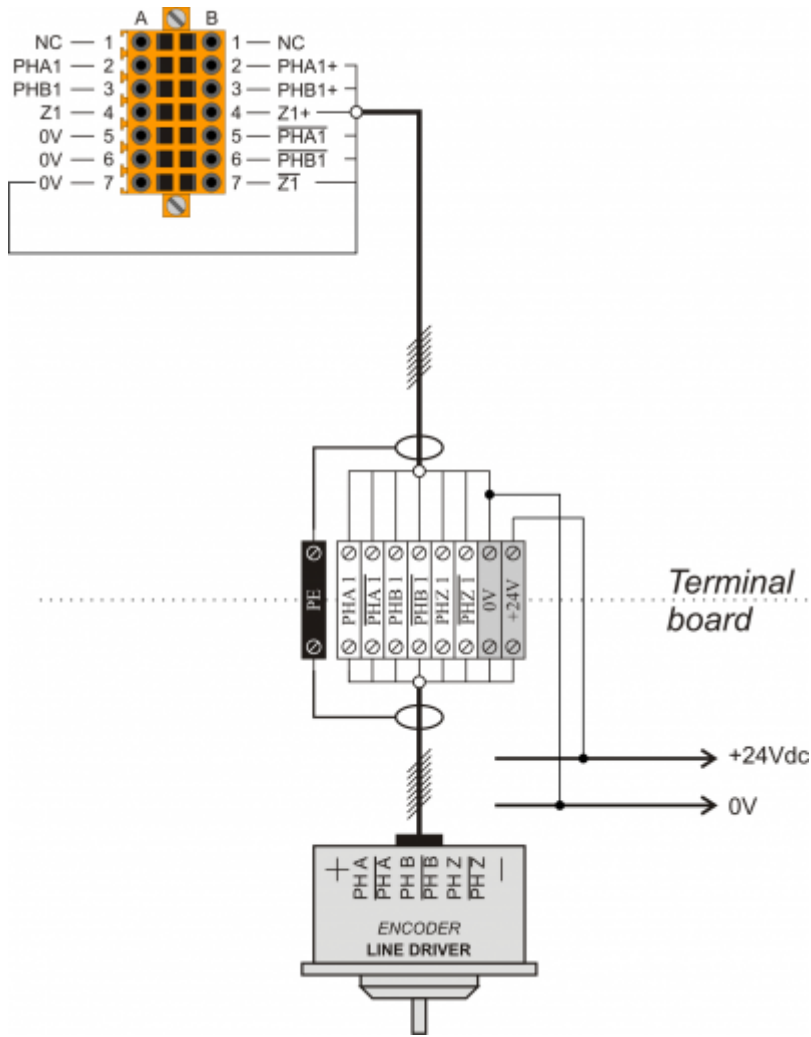
 Le caratteristiche elettriche sono riportate nel paragrafo Caratteristiche elettriche . Gli esempi di collegamento sono riportati nel paragrafo Esempi di collegamento				
CN26				
	1	GAO	Comune uscite analogiche	
	2	AO1	Uscita analogica 1	3.AN01
	3	AO2	Uscita analogica 2	3.AN02
	4	GAO	Comune uscite analogiche	
	5	AO3	Uscita analogica 3	3.AN03
	6	AO4	Uscita analogica 4	3.AN04
CN27				
	1	GAO	Comune uscite analogiche	
	2	AO5	Uscita analogica 5	3.AN05
	3	AO6	Uscita analogica 6	3.AN06
	4	GAO	Comune uscite analogiche	
	5	AO7	Uscita analogica 7	3.AN07
	6	AO8	Uscita analogica 8	3.AN08

3. Esempi di collegamento

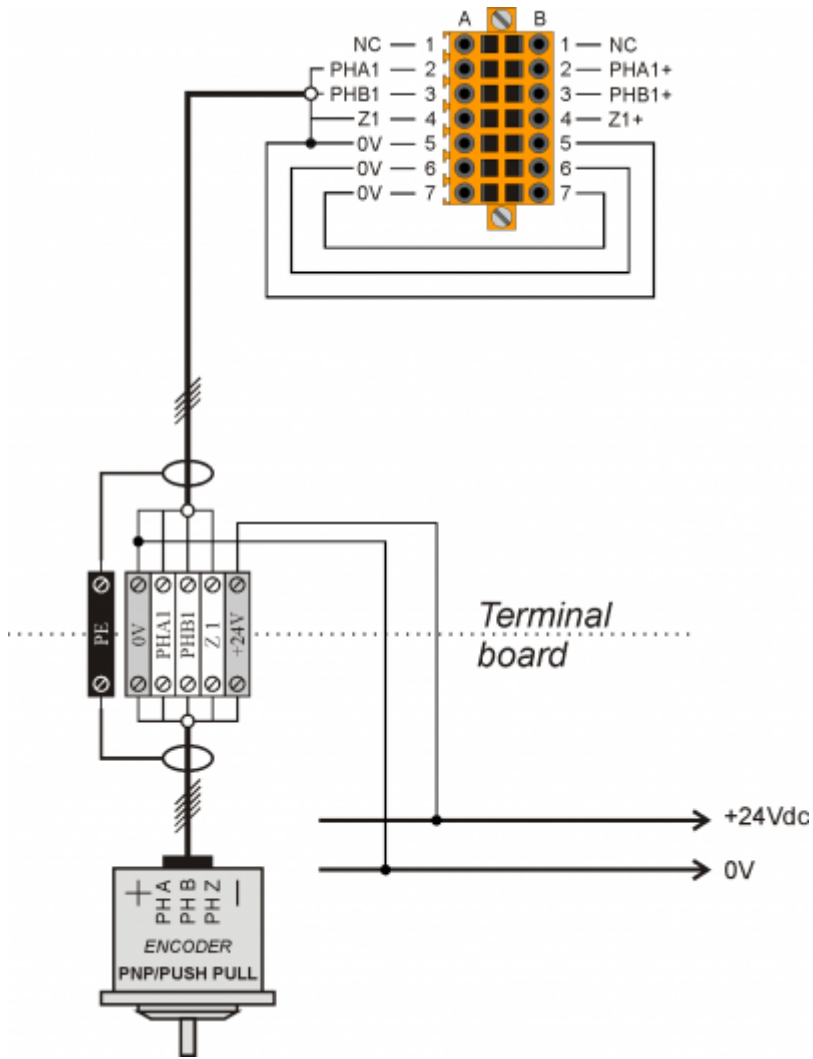
3.1 Ingressi digitali



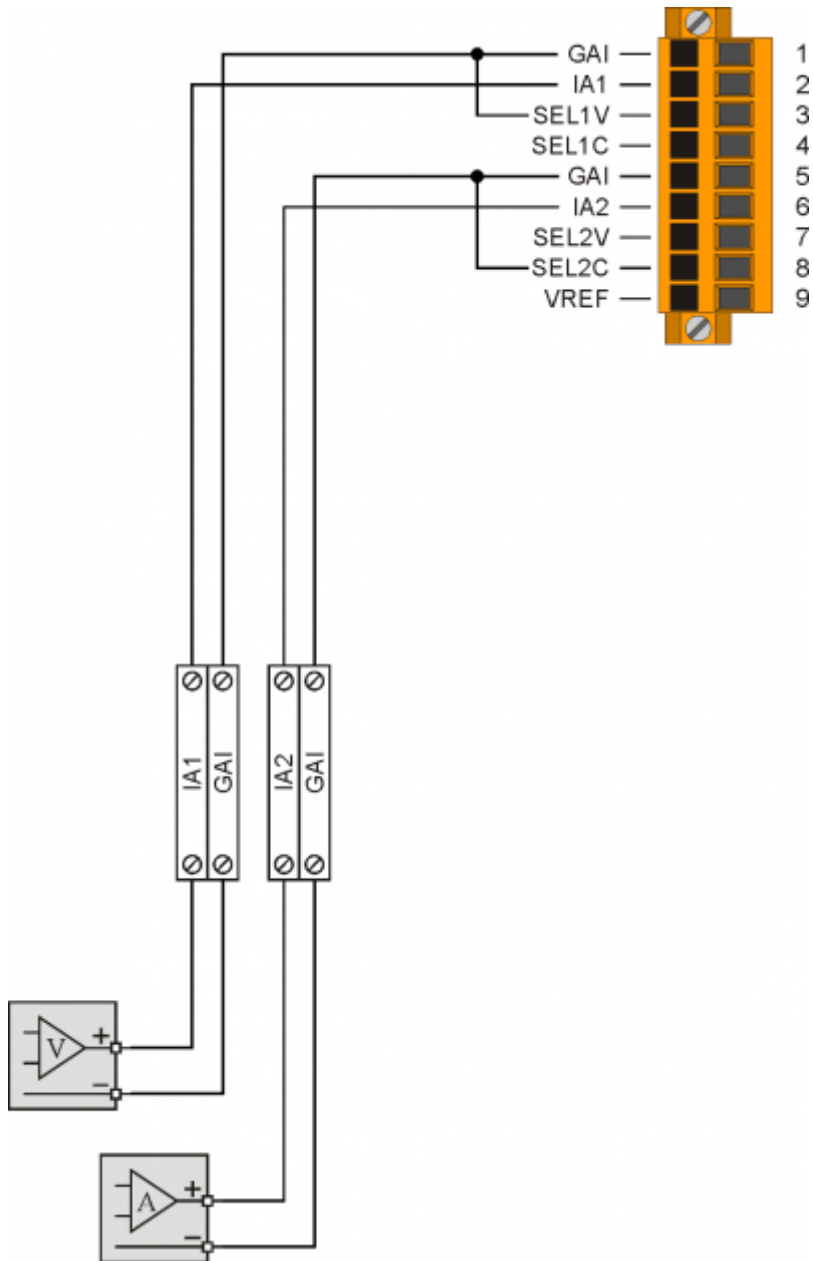
3.2 Ingressi di conteggio Line Driver



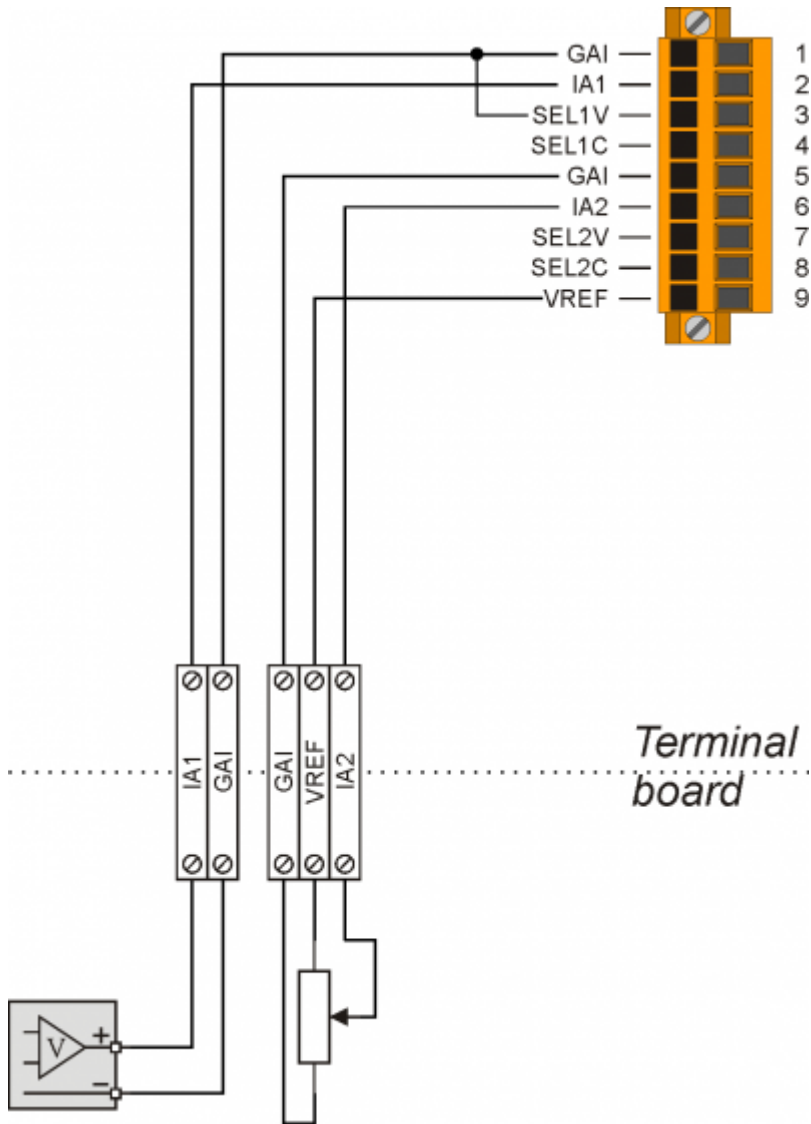
3.3 Ingressi di conteggio PNP / Push Pull



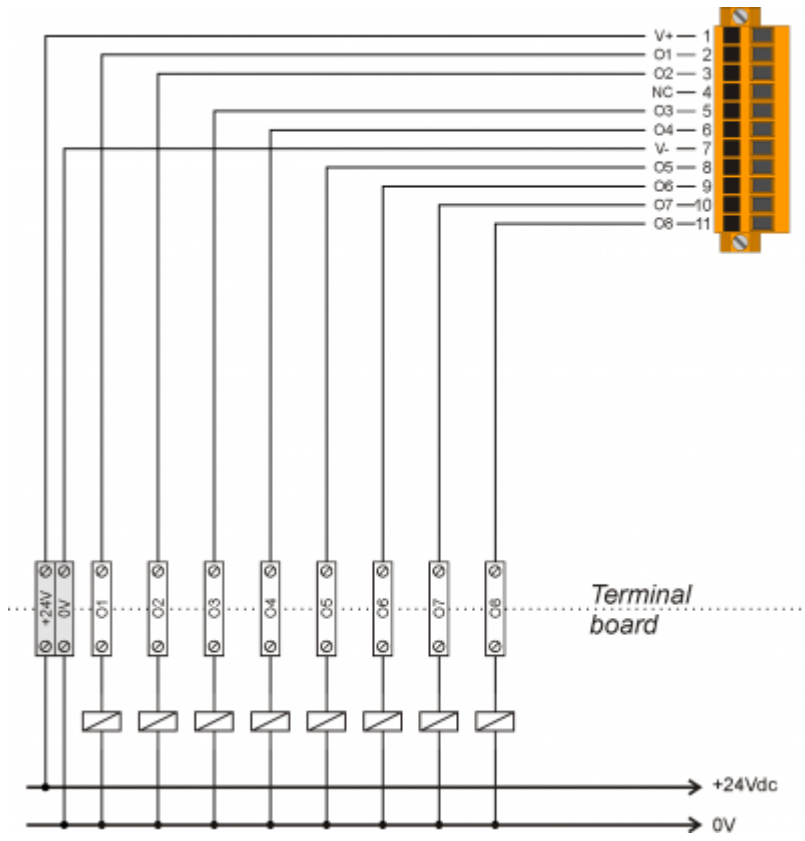
3.4 Ingressi analogici voltmetrici e amperometrici



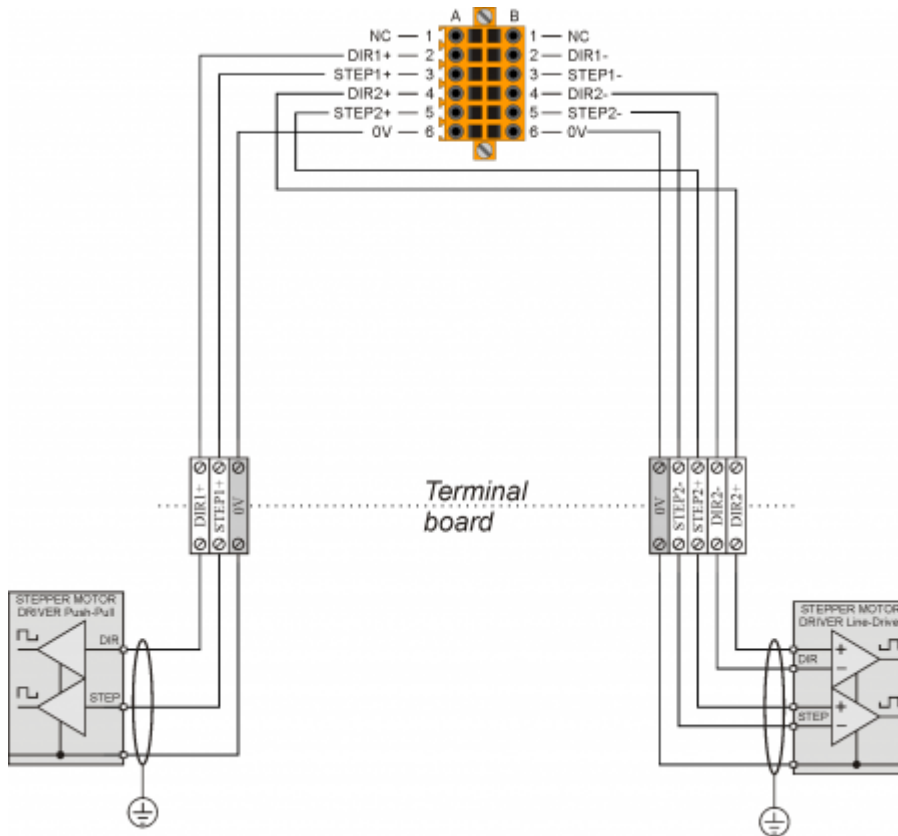
3.5 Ingressi analogici voltmetrici e potenziometrici



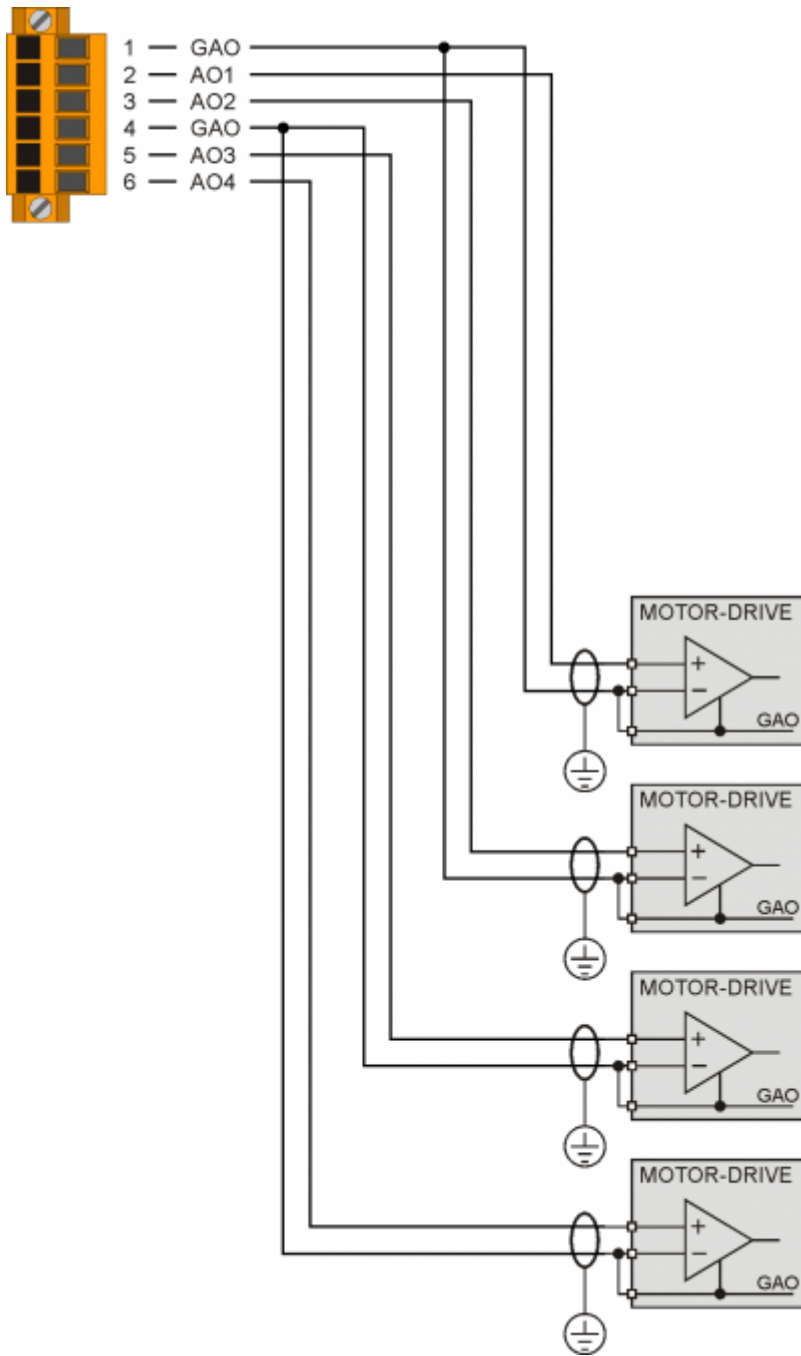
3.6 Uscite digitali protette



3.7 Uscite STEP - DIREZIONE



3.8 Uscite analogiche



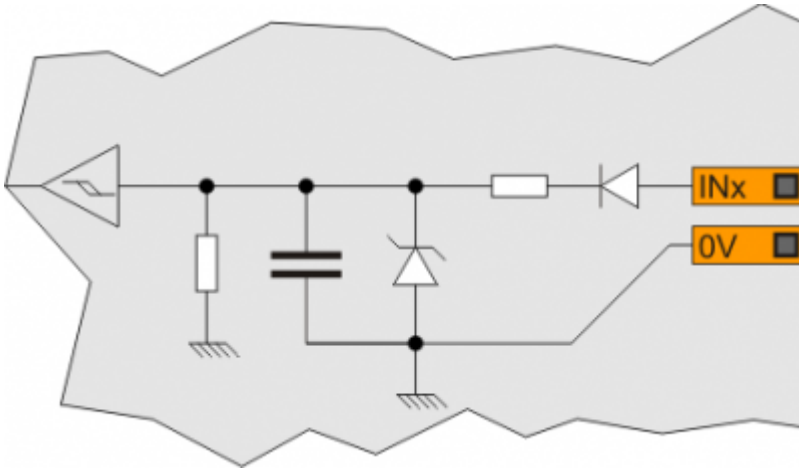
4. Caratteristiche elettriche

Di seguito sono riportate le caratteristiche elettriche hardware.

I valori di frequenze massime e minime e tempi di acquisizione effettivi, possono comunque dipendere da eventuali filtri software aggiuntivi, vedere per esempio la variabile di sistema "QMOVE:sys004".

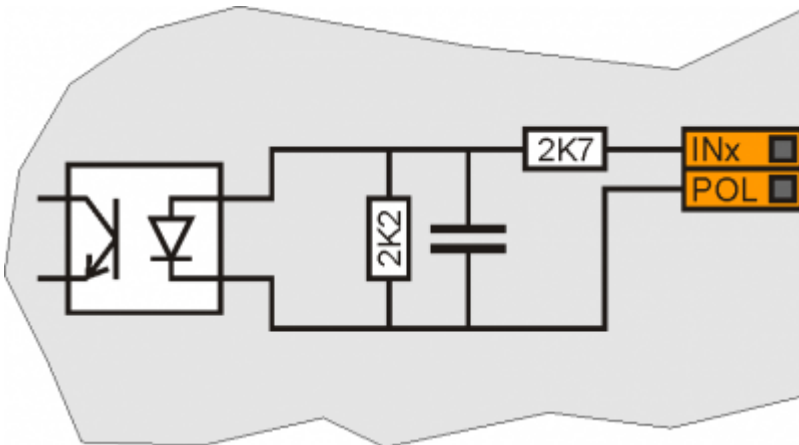
4.0.1 Ingressi digitali standard

Tipo	Sinking (PNP)
Tempo min. di acquisizione (hardware)	3ms
Tensione di funzionamento nominale	12÷24Vdc
Tensione stato logico 0	0÷2 V
Tensione stato logico 1	10,5 ÷ 26,5 V
Corrente assorbita	2mA@10.5V / 8mA@26.5V



4.0.2 Ingressi digitali veloci

Tipo di polarizzazione	NPN / PNP
Frequenza massima	200KHz
Tempo min. di acquisizione (hardware)	5 μ s
Isolamento	1000Vrms
Tensione di funzionamento nominale	24Vdc
Tensione stato logico 0	0 ÷ 2 V
Tensione stato logico 1	10,5 ÷ 26,5 V
Caduta di tensione interna	1,2 V
Resistenza di ingresso	2700 Ω



4.0.3 Ingressi di conteggio bidirezionale a 200KHz

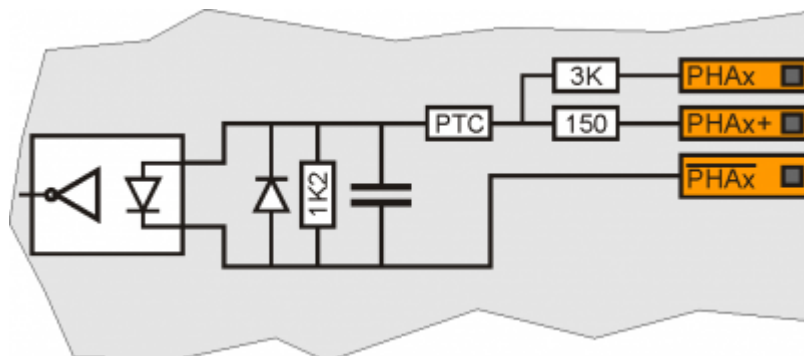


I valori riportati in tabella si riferiscono ai segnali d'ingresso A, B e Z.
 Il valore di frequenza massima, riportato in tabella si riferisce a dei segnali delle fasi A e B con un DutyCycle = 50%
 Con frequenze di conteggio superiori ai 50KHz è preferibile l'uso di encoder di tipo Line-Driver.

Tipo di polarizzazione	PNP/PP
Frequenza massima	200KHz
Tempo min. di acquisizione	5 μ s
Isolamento	1000Vrms
Tensione di funzionamento nominale	24Vdc
Tensione stato logico 0	0 ÷ 2 V
Tensione stato logico 1	10,5 ÷ 26,5 V
Caduta di tensione interna	1,2V
Resistenza di ingresso	3000 Ω

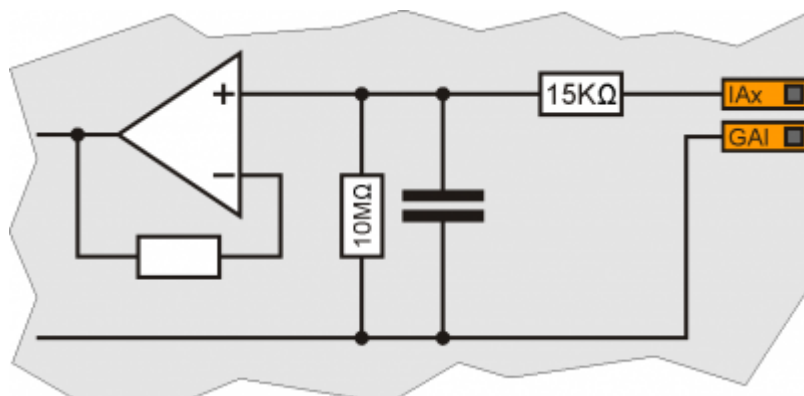
Line-Driver

Tipo di polarizzazione	Line-Driver
Frequenza massima	200KHz
Tempo min. di acquisizione	5 μ s
Isolamento	1000Vrms
Tensione di funzionamento nominale (PHx+ \leftrightarrow PHx-)	5Vdc
Tensione stato logico 0 (PHx+ \leftrightarrow PHx-)	0 \div 1,5 V
Tensione stato logico 1 (PHx+ \leftrightarrow PHx-)	2 \div 5 V
Caduta di tensione interna	1,2V
Resistenza di ingresso	150 Ω



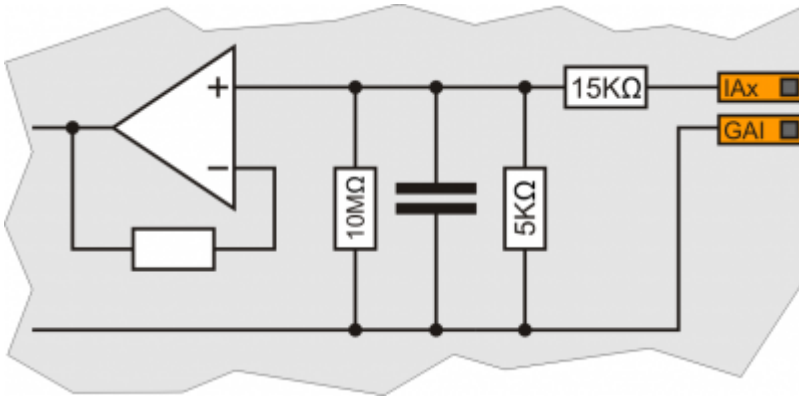
4.0.4 Ingressi analogici potenziometrici

Tipo di collegamento	Potenziometrico 1K Ω +20K Ω
Risoluzione	12bit/16bit
Tensione di riferimento erogata	2,5Vdc
Corrente massima erogata dal riferimento	10mA
Resistenza d'ingresso	10M Ω
Max. errore di linearità	\pm 0,1% Vfs
Max. errore di offset	\pm 0,1% Vfs
S.n.	71 dB
Velocità di aggiornamento	1ms
Isolamento	1000 Vrms



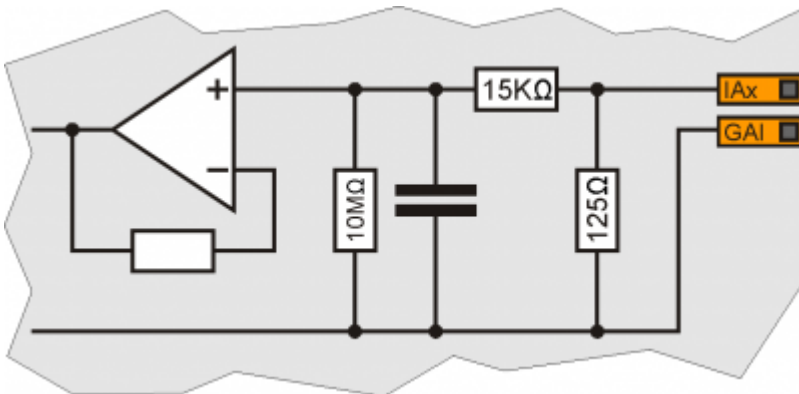
4.0.5 Ingressi analogici voltmetrici

Tipo di collegamento	Voltmetrico 0 \div 10V
Risoluzione	12bit/16bit
Resistenza d'ingresso (Rin)	20K Ω
Valore di danneggiamento	20V
Max. errore di linearità	\pm 0,1% Vfs
Max. errore di offset	\pm 0,1% Vfs
S.n.	71 dB
Velocità di aggiornamento	1ms
Isolamento	1000 Vrms



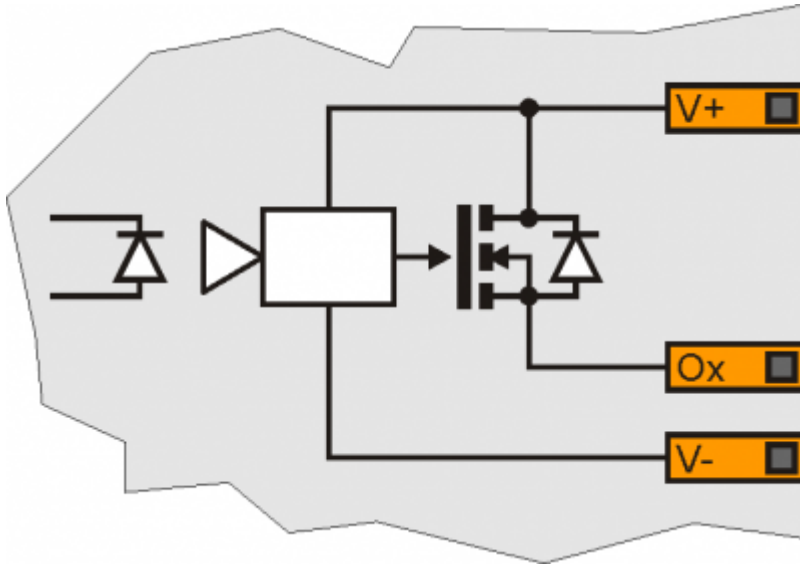
4.0.6 Ingressi analogici amperometrici

Tipo di collegamento	Amperometrico (0-20 mA)
Risoluzione	12bit/16bit
Resistenza d'ingresso	125Ω
Valore di danneggiamento	25 mA
Max. errore di linearità	± 0,1% Vfs
Max. errore di offset	± 0,1% Vfs
S.n.	71 dB
Velocità di aggiornamento	1ms
Isolamento	1000 Vrms



4.0.7 Uscite digitali protette

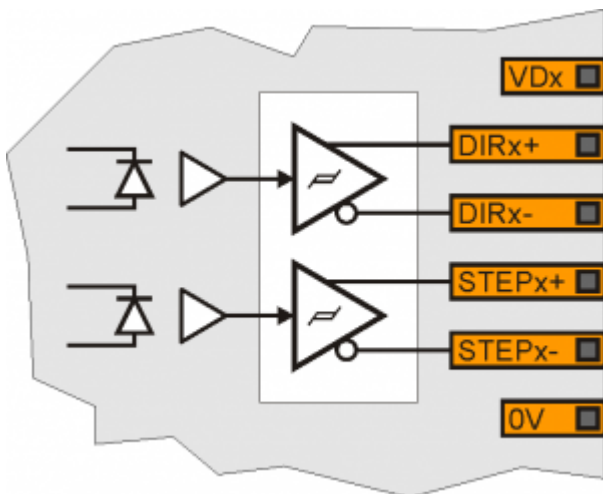
Carico commutabile	Dc (PNP)
Max. tensione di funzionamento	28V
Isolamento	1000Vpp
Caduta di tensione interna max.	600mV
Resistenza interna massima @ON	90mΩ
Corrente max. di protezione	12A
Corrente max. di funzionamento	2A
Corrente max. @OFF	5μA
Tempo di massimo commutazione da ON a OFF	270μs
Tempo di massimo commutazione da OFF a ON	250μs



4.0.8 Uscite per motore stepper

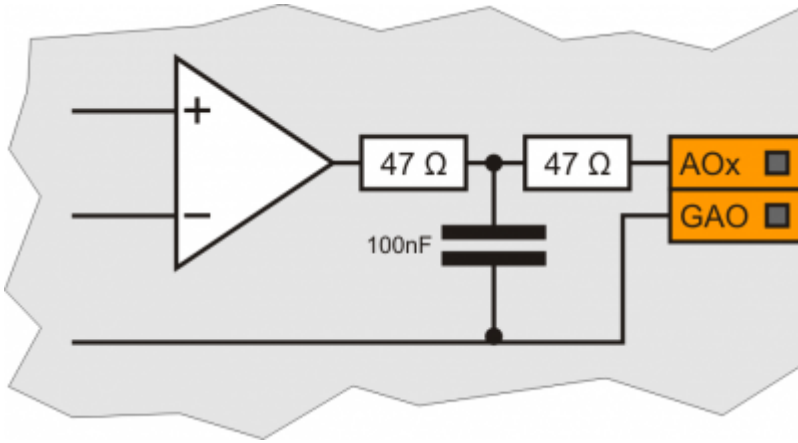
Tipo di polarizzazione	Push-Pull / Line-Driver
Massima frequenza d'uscita	300KHz
Isolamento	1000Vpp
Corrente max. di funzionamento	20mA
Tensione nominale	12Vdc ¹⁾

¹⁾ Salvo diverse configurazioni



4.0.9 Uscite analogiche

Tipo di collegamento	In modo comune
Isolamento	1000Vrms
Range di tensione (minimo a vuoto)	-9,8V ÷ +9,8V
Max. variazione offset in funzione della temperatura	+/- 5mV
Risoluzione	16bit
Corrente massima	1mA
Variazione dell'uscita in funzione del carico	100 µV/mA
Resistenza d'uscita	249Ω



Documento generato automaticamente da **Qem Wiki** - <https://wiki.qem.it/>

Il contenuto wiki è costantemente aggiornato dal team di sviluppo, è quindi possibile che la versione online contenga informazioni più recenti di questo documento.