

MIM – Card



MIM - Card

release hardware

01b1

Scheda di specializzazione / *Specialization card*

H2-A10



8 (10 bit)

Pin	Nome Name	Descrizione Description	Indirizzo Address
1A	Vref		-
2A	AI1	Ingresso analogico 1	X.AI01
3A	Sel. V. (*)	Analog input 1	-
4A	Sel. C. (**)		-
5A	GAI (0V)		-
6A	Vref		-
7A	AI2	Ingresso analogico 2	X.AI02
8A	Sel. V. (*)	Analog input 2	-
9A	Sel. C. (**)		-
10A	GAI (0V)		-
11A	Vref		-
12A	AI3	Ingresso analogico 3	X.AI03
13A	Sel. V. (*)	Analog input 3	-
14A	Sel. C. (**)		-
15A	GAI (0V)		-
16A	Vref		-
17A	AI4	Ingresso analogico 4	X.AI04
18A	Sel. V. (*)	Analog input 4	-
19A	Sel. C. (**)		-
20A	GAI (0V)		-

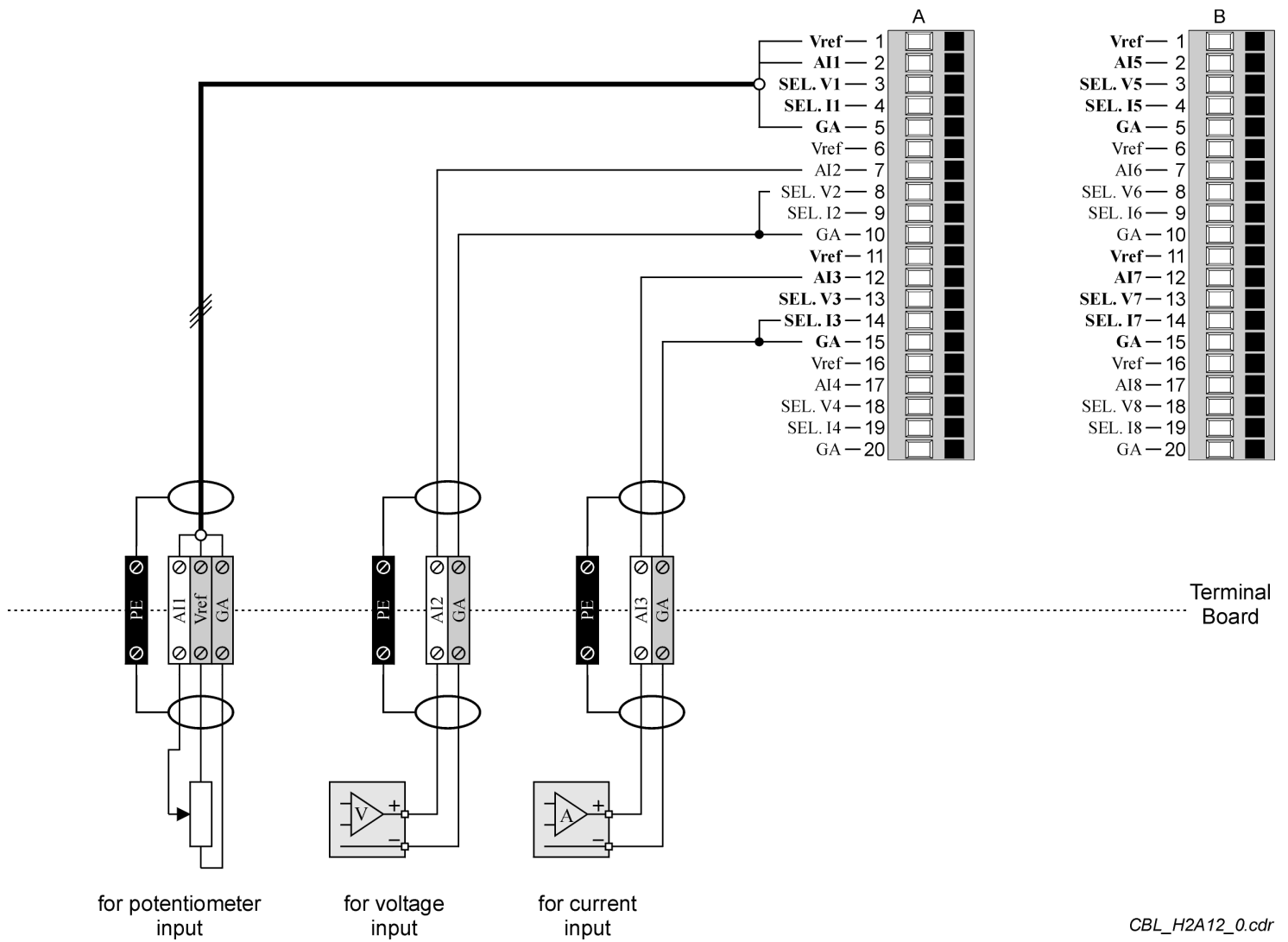
Pin	Nome Name	Descrizione Description	Indirizzo Address
1B	Vref		-
2B	AI5	Ingresso analogico 5	X.AI05
3B	Sel. V. (*)	Analog input 5	-
4B	Sel. C. (**)		-
5B	GAI (0V)		-
6B	Vref		-
7B	AI6	Ingresso analogico 6	X.AI06
8B	Sel. V. (*)	Analog input 6	-
9B	Sel. C. (**)		-
10B	GAI (0V)		-
11B	Vref		-
12B	AI7	Ingresso analogico 7	X.AI07
13B	Sel. V. (*)	Analog input 7	-
14B	Sel. C. (**)		-
15B	GAI (0V)		-
16B	Vref		-
17B	AI8	Ingresso analogico 8	X.AI08
18B	Sel. V. (*)	Analog input 8	-
19B	Sel. C. (**)		-
20B	GAI (0V)		-

(*) **Selezione Volt 0 ÷ 10 V** . Collegare al GA dell'ingresso analogico **0-10 V Volt selection**. Connect to the GA analogic input

(**) **Selezione Corrente 0 ÷ 20 mA**. Collegare al GA dell'ingresso analogico **0-20mA Current selection**. Connect to the 0-20 mA analogic input.

Esempi di collegamento

Wiring example



CBL_H2A12_0.cdr

Total of 8 analog inputs.
 Each analog input can be: potentiometer input or voltage input or current input.
 Look at the examples upon to choose the correct wiring method.
 Same considerations for the other unconnected inputs.

Ingressi analogici Analogue inputs

Campo di misura <i>Measure range</i>	Potenzionetro <i>Potentiometer</i>	0 ÷ 2,5 V
	Tensione <i>Voltage</i>	0 ÷ 10 V
	Corrente <i>Current</i>	0 ÷ 20 mA
Risoluzione <i>Resolution</i>		10 bit
Resistenza d'ingresso <i>Input resistance</i>		1 MΩ
Corrente max. su Vref (totale) <i>Vref max. current (total)</i>		10 mA
Valori del potenziometro		1 KΩ ÷ 20 KΩ
Resistenza d'ingresso in: <i>Input resistance on:</i>	Potenzionetro <i>Potentiometer</i>	2,2 MΩ
	Tensione <i>Voltage</i>	20 KΩ
	Corrente <i>Current</i>	125 Ω

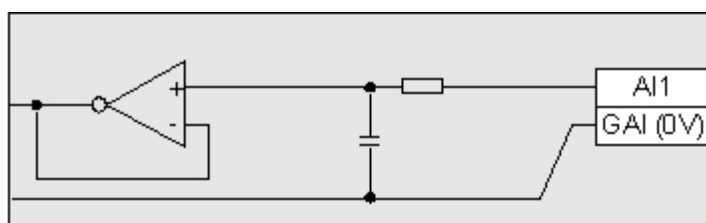


Fig. 1: Schema elettrico / Electric layout

Informazioni per la programmazione

Programming information

Dichiarazione della scheda nella sezione BUS dell'unità di configurazione:
Card declaration in BUS section of configuration unit:

Numero Slot <i>Slot number</i>	Codice software della scheda <i>Card software code</i>	Versione firmware <i>Firmware version</i>
X	H2A12	00

Esempio:
Example:

BUS

```
1 502BF 10 ;Slot 1
2 . . ;Slot 2 (empty)
3 . . ;Slot 3 (empty)
4 H2A12 . ;Slot 4
5 . . ;Slot 5 (empty)
6 . . ;Slot 6 (empty)
```

Ogni risorsa hardware va associata allo stesso indirizzo (Nome) utilizzato per la descrizione delle connessioni elettriche.
Esempio, se la scheda è installata nello slot 4, l'ingresso analogico X.AI01 deve essere associato all'indirizzo 4.AI01.

Each hardware resource must be associated with the same address used in the electric description.
Example, if the card is installed in slot 4, the analog input X.AI01 must be associated to 4.AI01 address.

Esempio:
Example:

```
;-----
; Dichiarazione devices interni / Declaration internal device
;-----
INTDEVICE
Asse_X ANINP 2 4.AI01 1
```

Note varie

Notes

Nessuna nota presente.
No notes present.

