

MIM – Card



MIM - Card

release hardware

01b1

Scheda di specializzazione / *Specialization card*

H2-R32



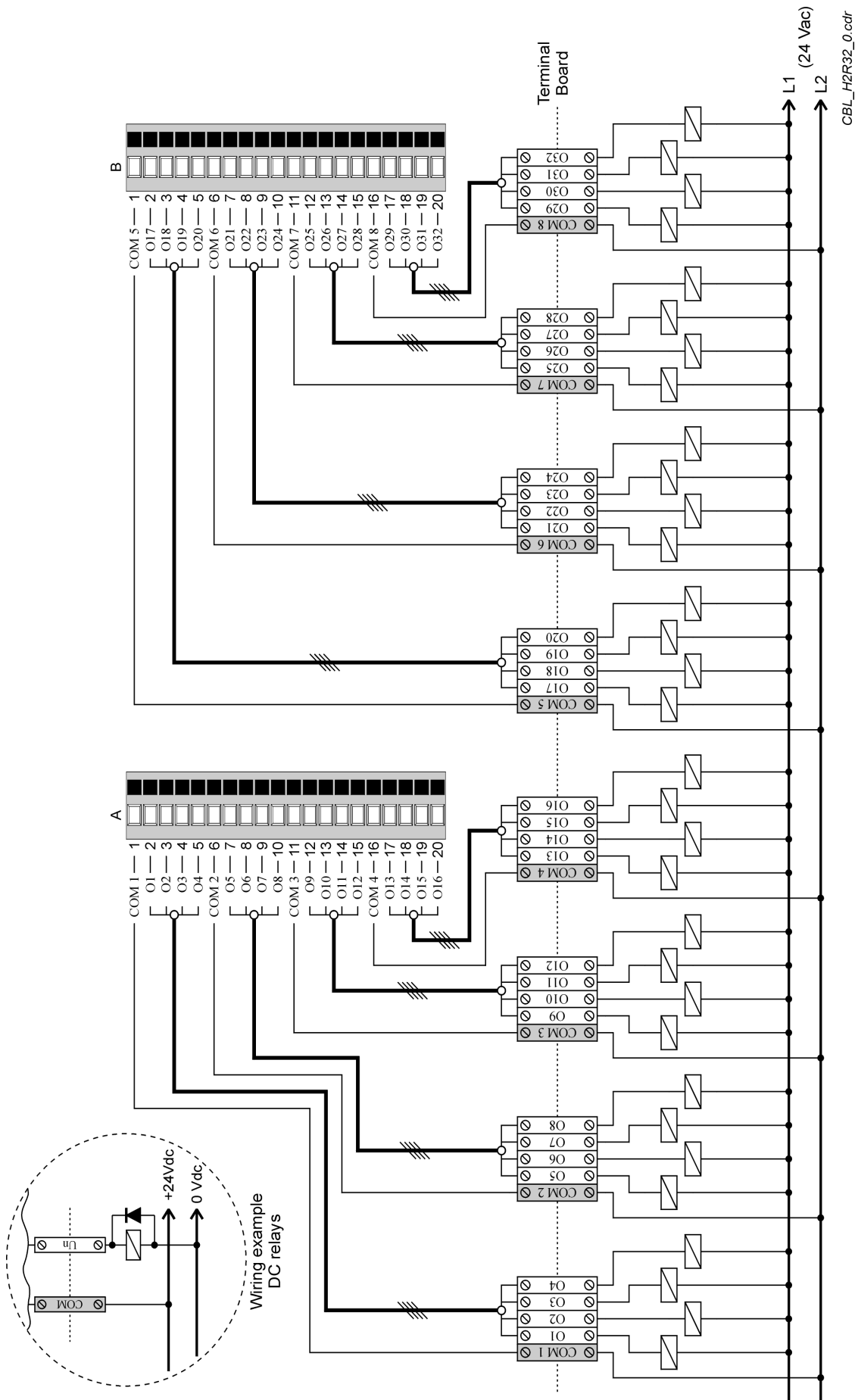
32

Pin	Nome Name	Descrizione Description	Indirizzo Address
1A	COM 1	Comune / <i>Common</i>	-
2A	O1	Uscite relè <i>Relay outputs</i>	X.OUT01
3A	O2		X.OUT02
4A	O3		X.OUT03
5A	O4		X.OUT04
6A	COM 2	Comune / <i>Common</i>	-
7A	O5	Uscite relè <i>Relay outputs</i>	X.OUT05
8A	O6		X.OUT06
9A	O7		X.OUT07
10A	O8		X.OUT08
11A	COM 3	Comune / <i>Common</i>	-
12A	O9	Uscite relè <i>Relay outputs</i>	X.OUT09
13A	O10		X.OUT10
14A	O11		X.OUT11
15A	O12		X.OUT12
16A	COM 4	Comune / <i>Common</i>	-
17A	O13	Uscite relè <i>Relay outputs</i>	X.OUT13
18A	O14		X.OUT14
19A	O15		X.OUT15
20A	O16		X.OUT16

Pin	Nome Name	Descrizione Description	Indirizzo Address
1B	COM 5	Comune / <i>Common</i>	-
2B	O17	Uscite relè <i>Relay outputs</i>	X.OUT17
3B	O18		X.OUT18
4B	O19		X.OUT19
5B	O20		X.OUT20
6B	COM 6	Comune / <i>Common</i>	-
7B	O21	Uscite relè <i>Relay outputs</i>	X.OUT21
8B	O22		X.OUT22
9B	O23		X.OUT23
10B	O24		X.OUT24
11B	COM 7	Comune / <i>Common</i>	-
12B	O25	Uscite relè <i>Relay outputs</i>	X.OUT25
13B	O26		X.OUT26
14B	O27		X.OUT27
15B	O28		X.OUT28
16B	COM 8	Comune / <i>Common</i>	-
17B	O29	Uscite relè <i>Relay outputs</i>	X.OUT29
18B	O30		X.OUT30
19B	O31		X.OUT31
20B	O32		X.OUT32

Esempi di collegamento

Wiring example



Uscite a relè *Relay outputs*

Stato contatto <i>Contact mode</i>	NA NO
Max. potenza commutabile <i>Max. power commutable</i>	500 VA / 150 W
Max. tensione commutabile <i>Max. voltage commutable</i>	110 Vac / 30 Vdc
Min. Corrente commutabile <i>Min. Switching current</i>	10 mA
Min. Numero di attivazioni <i>Min. Number of operation</i>	100 000
Corrente massima <i>Max. current</i>	5 A

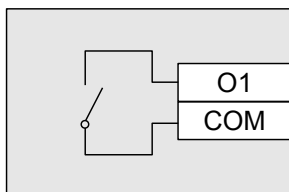


Fig. 1: Schema elettrico / Electric layout

Informazioni per la programmazione

Programming information

Dichiarazione della scheda nella sezione BUS dell'unità di configurazione:
Card declaration in BUS section of configuration unit:

Numero Slot <i>Slot number</i>	Codice software della scheda <i>Card software code</i>	Versione firmware <i>Firmware version</i>
X	H2R32	00

Esempio:
Example:

BUS

```
1  502BF  10      ;Slot 1
2  .      .      ;Slot 2 (empty)
3  .      .      ;Slot 3 (empty)
4  H2R32  .      ;Slot 4
5  .      .      ;Slot 5 (empty)
6  .      .      ;Slot 6 (empty)
```

Ogni risorsa hardware va associata allo stesso indirizzo (Nome) utilizzato per la descrizione delle connessioni elettriche.
Esempio, se la scheda è installata nello slot 4, l'uscita X.OUT01 deve essere associata all'indirizzo 4.OUT01.

Each hardware resource must be associated with the same address used in the electric description.
Example, if the card is installed in slot 4, the output X.OUT01 must be associated to 4.OUT01 address.

Esempio:
Example:

(Nella unità di configurazione / *In configuration unit*)

...

OUTPUT

```
ofLS_Max F 4.OUT01
...
```

Note varie

Notes

Nessuna nota presente.
No notes present.

